

WorkCentre® 3210/3220
Многофункциональная система



WorkCentre® 3210/3220

Руководство по техническому обслуживанию



WorkCentre® 3210/3220

Многофункциональная система



Предупреждение

Данное руководство по техническому обслуживанию предназначено для использования только квалифицированным сервисным персоналом. Во избежание травм, не выполняйте никакие процедуры обслуживания, кроме описанных в инструкциях, если вы не обладаете достаточной для; этого квалификацией.



Содержание

| | |
|--|-----|
| Условные обозначения | iii |
| Символы, указанные на аппарате | iv |
| Меры электрической безопасности | v |
| Общее описание мер безопасности при обслуживании | vii |
| Нормативная информация | xi |
| Нормы и правила копирования документов | xii |
| Правила и нормы эксплуатации факс-аппаратов | xiv |
| Структура Руководства | xix |

1 Общая информация

| | |
|---|------|
| Знакомство с аппаратом и его общее описание | 1-2 |
| Информация о технической поддержке | 1-2 |
| Конфигурации принтера | 1-3 |
| Компоненты принтера | 1-4 |
| Вид спереди | 1-4 |
| Вид сзади | 1-5 |
| Подключение к сети | 1-6 |
| Панель управления | 1-7 |
| Опции принтера | 1-9 |
| Дополнительное ОЗУ | 1-9 |
| Узел опционного лотка | 1-9 |
| Планово заменяемые элементы | 1-10 |
| Расходные материалы | 1-11 |
| Характеристики | 1-12 |
| Характеристики принтера | 1-12 |
| Скорость печати | 1-13 |
| Время вывода первого отпечатка | 1-13 |
| Характеристики памяти | 1-13 |
| Характеристики сканирования | 1-14 |
| Характеристики копира | 1-15 |
| Время вывода первой копии | 1-15 |
| Характеристики факса | 1-16 |
| Характеристики окружающей среды | 1-17 |
| Электрические характеристики | 1-17 |
| Время прогрева | 1-18 |
| Характеристики изображения | 1-18 |
| Поля печати | 1-18 |
| Габариты и необходимое свободное пространство | 1-19 |
| Требования к поверхности для установки | 1-20 |
| Характеристики материала для печати и лотков | 1-21 |
| Ресурс принт-картриджа | 1-23 |
| Обновление встроенного программного обеспечения | 1-23 |
| Диагностика | 1-23 |
| CentreWare IS | 1-23 |
| Режим экономии энергии | 1-24 |
| Отчеты | 1-24 |

2 Принципы работы

| | |
|--|------|
| Общее описание принципов работы | 2-2 |
| Общее описание аппарата | 2-2 |
| Тракт бумаги | 2-3 |
| ADF | 2-3 |
| Принтер | 2-3 |
| Подача бумаги | 2-4 |
| Терминал ввода изображения | 2-9 |
| Автоподатчик оригиналов | 2-9 |
| Узел сканера | 2-12 |
| Терминал вывода изображений | 2-13 |
| Валик переноса | 2-13 |
| Узел блока привода | 2-13 |
| Фьюзер | 2-14 |
| Лазерное устройство | 2-16 |
| Принт-картридж | 2-17 |
| Панель управления | 2-18 |
| Электрические компоненты | 2-18 |
| Управление питанием фьюзера переменным током | 2-26 |
| Цепи входных датчиков | 2-27 |
| Схемы привода | 2-28 |
| Факс | 2-29 |
| Микропрограмма механизма печати | 2-32 |

3 Сообщения и коды ошибок

| | |
|--|------|
| Введение | 3-2 |
| Отчет информации об ошибках | 3-2 |
| Инструкции по техническому обслуживанию | 3-3 |
| Методы измерений | 3-4 |
| Сообщения об ошибках и процедуры | 3-5 |
| Сокращения в сообщениях об ошибках | 3-5 |
| Сообщение об ошибках | 3-6 |
| Ошибки застревания | 3-8 |
| Застревание бумаги | 3-9 |
| Застревание бумаги 1 | 3-10 |
| Застревание бумаги 2 | 3-12 |
| Застревание оригинала | 3-13 |
| Застревание в дуплексном модуле | 3-15 |
| Ошибки, связанные с лотками и материалом для печати | 3-16 |
| Окончание бумаги | 3-16 |
| Несоответствие размеров бумаги | 3-17 |
| Выходной лоток полон | 3-18 |
| Ошибки принт-картриджа | 3-19 |
| Замените тонер или тонер заканчивается (Replace Toner или Toner Low) | 3-19 |
| Установите тонер | 3-20 |
| Неверный тонер | 3-21 |
| Тонер истощен | 3-22 |
| Ошибки фьюзера | 3-23 |
| Ошибки нагрева фьюзера | 3-23 |
| Ошибки лазерного устройства | 3-24 |
| Ошибки факса | 3-25 |
| Ошибка связи по факсу | 3-26 |
| Память переполнена | 3-27 |
| Нет ответа | 3-28 |
| Линия занята | 3-29 |

| | |
|--|------|
| Ошибки чтения/записи USB | 3-30 |
| Системные ошибки | 3-31 |
| Блокировка главного двигателя | 3-31 |
| Блокировка вентилятора фьюзера | 3-33 |
| Открыта дверка | 3-34 |
| Ошибки конфигурирования сети | 3-35 |
| Ошибка передачи | 3-35 |
| IP conflict (конфликт IP). | 3-36 |
| Сообщения о состоянии | 3-37 |

4 Поиск и устранение неисправностей

| | |
|---|------|
| Введение | 4-2 |
| Режим управления встроенной диагностикой | 4-2 |
| Вход в режим EDC | 4-2 |
| Тесты режима EDC | 4-2 |
| Режим технического обслуживания (Tech mode). | 4-3 |
| Вход в режим техобслуживания | 4-3 |
| Меню режима техобслуживания | 4-4 |
| Настройка данных | 4-6 |
| Тестирование аппарата | 4-8 |
| Report (Отчет) | 4-11 |
| СИД Статус | 4-12 |
| Окончание бумаги без индикации | 4-13 |
| СИД статуса не указывает ошибку передней крышки | 4-14 |
| Бумага закручивается во фьюзере | 4-15 |
| Шестерня фьюзера повреждена из-за перегрева | 4-16 |
| Бумага накручена на фотобарабан OPC | 4-17 |
| Захват нескольких листов | 4-18 |
| Поиск и устранение неисправностей при неработающем принтере | 4-19 |
| Принтер не реагирует на команду печати | 4-19 |
| Принтер не реагирует на команду печати из-за неверной настройки | 4-19 |
| Неисправности сканера | 4-20 |
| Автоподатчик оригиналов не подает материал для копирования | 4-20 |
| Поиск и устранение неисправностей факс-аппарата | 4-21 |
| Начальные проверки факса | 4-21 |
| Средства для поиска и устранения неисправностей | 4-21 |
| Отсутствует тон вызова | 4-23 |
| Поиск и устранение неисправностей блока питания | 4-24 |
| Поиск и устранение неисправностей питания переменного тока | 4-24 |
| Нет питания | 4-25 |
| Тестирование порта USB | 4-26 |
| Проблемы операционной системы и приложений | 4-27 |
| Общие проблемы Windows | 4-27 |
| Ошибка SPOOL | 4-27 |
| Общие проблемы Macintosh | 4-28 |
| Общие проблемы Linux | 4-28 |
| Общие проблемы PostScript | 4-29 |

5 Проблемы качества печати

| | |
|---|------|
| Обзор дефектов качества печати | 5-2 |
| Дефекты, связанные с определенными элементами принтера | 5-2 |
| Контрольный список операций поиска и устранения дефектов печати | 5-4 |
| Проверка принт-картриджа | 5-4 |
| Проверка лазерного устройства | 5-4 |
| Проверка валика переноса | 5-5 |
| Проверка изображения | 5-6 |
| Процедуры поиска и устранения дефектов качества печати | 5-9 |
| Определение дефектов качества печати | 5-9 |
| Повторяющиеся дефекты | 5-10 |
| Светлый или ненасыщенный отпечаток | 5-11 |
| Черный отпечаток | 5-12 |
| Неравномерная плотность | 5-13 |
| Фоновое загрязнение | 5-14 |
| Посторонние изображения (1) | 5-15 |
| Посторонние изображения (2) | 5-16 |
| Посторонние изображения (3) | 5-17 |
| Белая вертикальная линия | 5-18 |
| Вертикальные линии искривлены | 5-19 |
| Вертикальная черная линия или полоса | 5-20 |
| Горизонтальная черная линия и полоса | 5-21 |
| Черные/белые пятна | 5-22 |
| Перекося | 5-23 |
| Пятна на передней стороне листа | 5-25 |
| Пятна на обратной стороне листа | 5-26 |
| Чистый лист (1) | 5-27 |
| Чистый лист (2) | 5-28 |
| Плохое закрепление тонера | 5-29 |
| Неправильное увеличение | 5-30 |
| Линии или черточки от ADF | 5-31 |
| Пятна с ADF | 5-32 |
| Повреждение материала | 5-33 |
| Тест-листы | 5-35 |
| Тест-лист 1 и 2 - Линии | 5-35 |
| Тест-лист 3 и 4 - Полутона | 5-35 |
| Тест-лист 5 - Посторонние изображения | 5-36 |
| Тест-лист 6 - Сплошная черная заливка | 5-36 |
| Тест-лист 7 - Перекося | 5-37 |
| Тест-лист 8 - Текст | 5-37 |
| Лист очистки барабана | 5-38 |
| Технические условия качества печати | 5-39 |
| Перекося | 5-39 |
| Скручивание | 5-39 |
| Регистрация | 5-39 |
| Шум | 5-39 |
| Зона изображения | 5-40 |
| Условия окружающей среды | 5-40 |
| Качество бумаги | 5-40 |
| Состояние бумаги | 5-41 |
| Состояние принтера | 5-41 |

6 Регулировки и калибровки

| | |
|--|-----|
| Регулировки | 6-2 |
| Технические характеристики высоты над уровнем моря | 6-2 |
| Регулировка высоты | 6-3 |

7 Очистка и профилактическое обслуживание

| | |
|---|-----|
| Процедура технического обслуживания | 7-2 |
| Рекомендуемые инструменты | 7-2 |
| Очистка | 7-2 |
| Очистите принт-картриджа | 7-3 |
| Очистка лазерного устройства | 7-4 |
| Очистка стекла экспонирования | 7-5 |
| Печать листа очистки барабана | 7-6 |
| Техническое обслуживание | 7-7 |
| Процедуры ремонта, осмотра и предотвращения | 7-7 |
| Процедуры обновления микропрограммы | 7-7 |

8 Демонтаж обслуживаемых частей

| | |
|---|------|
| Обзор | 8-2 |
| Стандартная ориентация принтера | 8-2 |
| Подготовка | 8-3 |
| Условные обозначения в описании процедур | 8-4 |
| Типы крепежного материала | 8-5 |
| Регулярно заменяемые компоненты и расходные материалы | 8-6 |
| Валик переноса | 8-6 |
| Принт-картридж | 8-8 |
| Ролик подхвата | 8-9 |
| Узел площадки подачи лотка | 8-11 |
| Фьюзер | 8-13 |
| Термистор | 8-15 |
| Термостат | 8-16 |
| Нагревательный вал | 8-17 |
| Большой прижимной вал | 8-21 |
| Малый прижимной вал | 8-24 |
| Галогенная лампа | 8-27 |
| Автоподатчик оригиналов | 8-31 |
| Автоподатчик оригиналов | 8-31 |
| Двигатель ADF | 8-34 |
| Нижняя часть ADF | 8-36 |
| Узел податчика ADF | 8-39 |
| Верхняя часть ADF | 8-40 |
| Крышка стекла экспонирования | 8-42 |
| Укладчик ADF | 8-43 |
| Петля крышки стекла экспонирования | 8-44 |
| Промежуточный вал ADF/ ролик подачи ADF | 8-45 |
| Прижимной ролик ADF | 8-46 |
| Узел площадки подачи ADF | 8-47 |

| | |
|---|-------|
| Узел сканера | 8-48 |
| Узел стекла экспонирования | 8-48 |
| Контактный датчик изображения | 8-50 |
| Ремень синхронизации | 8-51 |
| Датчик | 8-53 |
| Блок привода сканера | 8-54 |
| Узел печатной платы USB хоста | 8-56 |
| Верхняя часть стекла экспонирования | 8-57 |
| Крышки | 8-58 |
| Передняя крышка | 8-58 |
| Левая крышка | 8-59 |
| Задняя крышка | 8-61 |
| Правая крышка | 8-62 |
| Средняя крышка | 8-65 |
| Панель управления | 8-67 |
| Дуплекс | 8-69 |
| Дуплексный модуль | 8-69 |
| Податчик бумаги | 8-70 |
| Датчик заполнения выходного лотка | 8-70 |
| Муфта регистрации | 8-71 |
| Ролик подачи (ролик регистрации) | 8-73 |
| Шестерня подхвата | 8-76 |
| Промежуточная шестерня вывода | 8-77 |
| Шестерня подачи | 8-78 |
| Соленоид подхвата | 8-79 |
| Верхняя рама вывода | 8-80 |
| Ролик вывода | 8-81 |
| Активатор подачи | 8-82 |
| Активатор дуплекса | 8-84 |
| Датчик подачи | 8-86 |
| Датчик отсутствия бумаги | 8-88 |
| Ролик подачи | 8-90 |
| Активатор пустого лотка | 8-91 |
| Активатор вывода | 8-92 |
| Датчик вывода | 8-93 |
| Ксерография | 8-95 |
| Лазерное устройство | 8-95 |
| Терминал CRUM | 8-96 |
| Выходная направляющая | 8-97 |
| Блок задней направляющей | 8-97 |
| Привод | 8-98 |
| Узел блока привода | 8-98 |
| Электрооборудование | 8-100 |
| Плата главного контроллера | 8-100 |
| Блок питания высокого напряжения HVPS | 8-101 |
| Блок питания | 8-104 |
| Плата факса | 8-106 |
| Вентилятор блока питания | 8-108 |
| Узел платы стабилитронов | 8-109 |
| Главный вентилятор | 8-110 |
| Вентилятор лазерного устройства | 8-111 |
| Экран контроллера | 8-112 |
| Экран блока питания | 8-113 |
| Узел печатной платы интерфейса пользователя | 8-115 |

| | |
|-------------------------------------|-------|
| Опции | 8-116 |
| DIMM | 8-116 |
| Узел опционного лотка | 8-117 |
| Левая крышка | 8-119 |
| Корпус двигателя | 8-120 |
| Блок подхвата | 8-122 |
| Соленоид подхвата | 8-124 |
| Держатель ролика подхвата | 8-126 |
| Ролик подачи | 8-127 |

9 Перечни запасных частей

| | |
|---|------|
| Формат заводского номера | 9-2 |
| Использование перечня запасных частей | 9-3 |
| Перечень запасных частей | 9-4 |
| PL 1.0 Главный узел | 9-4 |
| Перечень частей PL 2.0 Узлы крышек | 9-6 |
| Перечень частей PL 3.0 Узел средней крышки | 9-8 |
| Перечень частей PL 4.0 Рама | 9-10 |
| Перечень частей PL 5.0 Узел блока привода | 9-16 |
| Перечень частей PL 6.0 Узел сканера | 9-18 |
| Перечень частей PL 6.1 Узел ADF | 9-20 |
| Перечень частей PL 6.2 Крышка стекла экспонирования | 9-22 |
| Перечень частей PL 6.3 Узел стекла экспонирования | 9-24 |
| Перечень частей PL 6.4 Узел интерфейса пользователя | 9-26 |
| Перечень частей PL 7.0 Узел кассеты | 9-28 |
| Перечень частей PL 8.0 Фьюзер | 9-30 |
| Перечень частей PL 9.0 Дуплексный модуль | 9-32 |
| Опции | 9-34 |
| Перечень частей PL 10.0 Узел опционного податчика | 9-34 |
| Расходные материалы и дополнительные устройства Xerox | 9-37 |

10 Электропроводка

| | |
|---|-------|
| Схемы размещения компонентов | 10-2 |
| Размещение компонентов | 10-2 |
| Карта 1 - Размещение печатных плат | 10-3 |
| Карта 2 - Местоположение приводов | 10-4 |
| Карта 3 - Местоположение датчиков | 10-5 |
| Карта 4 - Размещение вентиляторов | 10-6 |
| Местоположение разъемов | 10-7 |
| Карта 5 - Плата главного контроллера | 10-8 |
| Карта 6 - HVPS | 10-9 |
| Карта 7 - Блок питания | 10-10 |
| Карта 8 - Левый боковой жгут проводов | 10-11 |
| Системные соединения | 10-12 |
| Схемы соединений | 10-13 |
| Условные обозначения на схемах соединений | 10-13 |
| Плата главного контроллера | 10-16 |
| Питание и фьюзер | 10-17 |
| Плата факса и опционный лоток | 10-18 |
| Лазерное устройство и I/O | 10-19 |
| ADF и сканер | 10-20 |

Справочная информация

| | |
|--|-------|
| Схема меню принтера WorkCentre 3210/3220 | A - 2 |
| Схема меню режима техобслуживания | A - 4 |
| Аббревиатуры | A - 6 |

Указатель

Переведено и подготовлено:

Корпорация Xerox

XOG Worldwide Product Training and Information

26600 SW Parkway

Wilsonville, OR 97070

Авторское право © 2009 Xerox Corporation. Все права защищены.

Права на неопубликованные материалы защищены законом об авторском праве США, Содержание данной публикации нельзя воспроизводить в любой форме без разрешения Xerox Corporation.

Защита авторских прав распространяется на все формы и виды материалов и информации, которые подлежат таковой защите в соответствии с действующими правовыми и законодательными нормами, включая, без каких-либо ограничений, материалы, являющиеся продуктами программного обеспечения и отображаемые на экране, например, стили, шаблоны, пиктограммы, экранные страницы, графические изображения и т.п.

Учебные материалы Xerox и руководства по техническому обслуживанию предназначены для использования только авторизованным сервисным персоналом Xerox и партнерами по техническому обслуживанию, и не подлежат продаже. Эти материалы нельзя распространять, копировать или воспроизводить каким-либо другим образом без предварительного письменного разрешения Xerox Corporation.

XEROX®, CentreWare®, WorkCentre®, PrintingScout® и Walk-Up® Xerox являются товарными знаками корпорации Xerox в США и (или) других странах.

Adobe® и PostScript® являются товарными знаками компании Adobe Systems в США и (или) других странах.

Apple®, Bonjour®, ColorSync®, EtherTalk®, Macintosh® и Mac OS® являются товарными знаками Apple Computer, Inc. в США и (или) в других странах.

PCL ® и является товарным знаком Hewlett-Packard Corporation в США и (или) в других странах.

Microsoft®, Windows®, Windows Server® и Windows Vista® являются товарными знаками корпорации Microsoft в США и (или) в других странах.

Novell®, NetWare® и IPX/SPX™ являются товарными знаками корпорации Novell, Incorporated Corporation в США и (или) в других странах.

Sun SM , Sun Microsystems™ и Solaris™ являются товарными знаками Sun Microsystems, Incorporated в США и (или) в других странах.

UNIX ® - это зарегистрированный товарный знак в США и других странах, лицензированной исключительно через X/Open Company Limited.

Поддерживая программу ENERGY STAR®, XEROX заявляет, что данный аппарат соответствует требованиям ENERGY STAR® в отношении эффективного энергопотребления.

Название и логотип Energy Star являются; зарегистрированными знаками в США.



Условные обозначения

Термины, используемые в руководстве

В данном руководстве используются различные термины, которые либо дают дополнительную информацию по определенному вопросу, либо предупреждают пользователя об опасности, сопровождающей процедуру или действие. Принимайте во внимание все используемые в тексте символы и термины, и всегда читайте абзацы, обозначенные как Примечание, Внимание и Предупреждение.

Note (примечание)

Примечание указывает на процедуру, действие или условие эксплуатации или обслуживания, которые необходимы для эффективного выполнения задачи. В ПРИМЕЧАНИИ может содержаться дополнительная информация, относящаяся к определенному объекту, или комментарии результата, полученного при выполнении предыдущего действия.



Внимание

ВНИМАНИЕ указывает на процедуру, действие или условие эксплуатации или обслуживания, которые, в случае их несоблюдения, могут привести к повреждению оборудования.



Предупреждение

"Предупреждение" указывает на процедуру, действие или условие эксплуатации или обслуживания, которые, в случае их несоблюдения, могут привести к травмам или смерти людей.

Обозначения на аппарате

Внимание: Имеется опасность для здоровья и жизни, которая не очевидна. Например, опасная зона может быть закрыта панелью.

Опасно: : Существует опасность получения травмы в зоне, где расположен знак.

Символы, указанные на аппарате



Предупреждение. Опасное невидимое лазерное излучение в случае открывания. Не допускайте прямого попадания пучка света.

Горячая поверхность на принтере или внутри него. Соблюдайте осторожность, чтобы не допустить травмы.

Предупреждение. Соблюдайте осторожность, чтобы не допустить травмы.

Соблюдайте осторожность (или привлекает внимание к конкретному компоненту). Более подробная информация приведена в руководстве

Не дотрагивайтесь до поверхности фотобарабана.

Не подвергайте элемент воздействию солнечного света.

Не наклоняйте принт-картридж.

Не подвергайте элемент воздействию высокой температуры.

Элемент подлежит переработке.

Меры электрической безопасности

Источник питания

Для принтеров, рассчитанных на питание от источника 115 В, нельзя использовать питание с действующим значением более 127 В между проводами питания или между любым из проводов питания и землей. Для принтеров, рассчитанных на питание от источника 230 В, нельзя использовать питание с действующим значением более 254 В между проводами питания или между любым из проводов питания и землей. Используйте только рекомендованные кабель и разъем электропитания. Данное руководство предназначено для квалифицированных сервисных инженеров.

Подключайте трехпроводный кабель питания (вилка с контактом заземления только к заземленной электрической розетке. При необходимости попросите сертифицированного электрика установить правильно заземленную розетку. Если аппарат будет отсоединен от заземления, прикосновение к его токопроводящим частям может привести к поражению электрическим током. Для безопасной работы данного аппарата очень важным является защитное заземление, обеспечиваемое проводником заземления в кабеле электропитания.

Отключение питания



Предупреждение

Отключение аппарата выключателем питания не отключает принтер от электрической сети полностью. Отсоедините кабель питания от электрической розетки. Отсоединяйте кабель питания, вытягивая его за вилку, а не за сам кабель.

Отсоединяйте кабель электропитания в следующих случаях:

- если кабель или разъем перетерты или как-то повреждены,
- если в принтер попала жидкость или другие посторонние материалы,
- если принтер находится в условиях повышенной влажности,
- если принтер роняли или он поврежден,
- если вы полагаете, что принтер требует обслуживания или ремонта,
- всякий раз при чистке принтера.

Меры безопасности по предотвращению электростатического разряда

Некоторые полупроводниковые элементы и узлы с этими элементами чувствительны к разряду статического электричества.

К таким элементам относятся интегральные схемы (ИС), большие интегральные схемы (БИС), полевые транзисторы и другие полупроводниковые приборы. Описываемые ниже меры позволят снизить вероятность повреждения этих компонентов статическим электричеством.

Убедитесь, что на шасси или печатную плату не подается питание, а также соблюдайте все остальные меры предосторожности.

- Непосредственно перед тем, как дотронуться до узла, содержащего полупроводниковые компоненты, снимите электростатический заряд со своего тела. Это можно сделать, дотронувшись до заземленной поверхности или надев на запястье браслет, соединенный с заземленной поверхностью. Кроме того, ношение заземленного браслета позволит избежать накопления телом дополнительного статического заряда. Для того чтобы избежать поражения электрическим током, обязательно снимите заземленный браслет перед тем, как подать питание на аппарат.
- После того, как чувствительный к электростатическому разряду узел будет извлечен из антистатического пакета, кладите его только на заземленную токопроводящую поверхность. Если антистатический пакет проводит электрический ток, соедините его с заземлением и используйте как токопроводящую поверхность.
- Не используйте распыляемые химические вещества, содержащие фреон. Они могут создавать статический заряд, достаточный для повреждения некоторых устройств.
- Никогда не вынимайте сменный компонент или электрический узел из защитной упаковки, пока не будете готовы его установить.
- Непосредственно перед снятием защитного материала с выводов устанавливаемой детали, прикоснитесь этим материалом к шасси или к цепи, в которую будет установлено устройство.
- При работе с распакованными устанавливаемыми деталями сведите движения к минимуму. Движения, которые приводят к трению деталей одежды друг о друга, или поднятие ног с покрытого ковром пола могут привести к созданию электростатического заряда, способного повредить устройство, чувствительное к статическому электричеству.
- Обращайтесь с интегральными схемами и модулями ЭППЗУ аккуратно, старайтесь не погнуть их выводы.
- При установке или вставке деталей на печатные платы будьте особенно внимательны при выборе положения установки.

Общее описание мер безопасности при обслуживании

Общие указания

Только для квалифицированного сервисного персонала: Смотрите также предыдущий раздел "Меры электрической безопасности" на стр. v.

Будьте осторожны при техническом обслуживании включенного аппарата: В некоторых точках внутри данного аппарата может быть опасное напряжение. Чтобы избежать получения травмы, ни в коем случае не дотрагивайтесь до неизолированных соединений и компонентов, когда аппарат включен. Перед снятием экрана блока питания или заменой компонентов обязательно отключите аппарат от источника питания.

Не носите украшений: Перед техническим обслуживанием аппарата снимите все украшения. Кольца, цепочки и другие металлические предметы могут войти в контакт с точками опасного напряжения и тока.

Озон: В нормальном рабочем режиме аппарат выделяет озон. Количество выделяемого озона не представляет опасности для оператора. Тем не менее, рекомендуется эксплуатировать аппарат в хорошо проветриваемом помещении.

Предупреждающие наклейки

Читайте все предупреждающие наклейки и руководствуйтесь указанной на них информацией. Предупреждающие наклейки расположены по всему принтеру; они предназначены для обозначения потенциально опасных компонентов. Во время технического обслуживания принтера следите, чтобы все предупреждающие наклейки всегда оставались на месте.

Защитные блокировочные выключатели

После выполнения обслуживания вызова убедитесь, что все крышки на месте, а защитные блокировочные выключатели работают исправно. Если во время технического обслуживания вы отключаете блокировочный выключатель, будьте особенно осторожны при работе на самом аппарате и вокруг него.

Лазерное изделие класса 1

Аппарат WorkCentre 3210/3220 сертифицирован в соответствии со стандартами для лазерных изделий Министерства здравоохранения и социального обеспечения США как лазерное изделие класса 1. Это значит, что аппарат не испускает опасного лазерного излучения. Это достигается путем полной изоляции лазерного луча во всех режимах эксплуатации пользователем. При обслуживании принтера или лазерного устройства, соблюдайте процедуры, описанные в данном руководстве. В этом случае лазерный луч не будет представлять никакой опасности.

Техническое обслуживание

Очистка

Перед очисткой аппарата отсоедините кабель его питания от электрической розетки. Всегда используйте только те материалы, которые предназначены для данного аппарата. Использование других материалов может снизить качество работы и привести к опасным ситуациям. Не используйте аэрозольные очистители. В некоторых случаях они могут оказаться легко воспламеняемыми или взрывоопасными.

Принт-картридж

Данный аппарат содержит подлежащий переработке картридж с сухим тонером. В некоторых странах утилизация картриджа в обычных городских отходах может быть запрещена. Узнайте у ответственных служб по утилизации мусора правильную процедуру утилизации картриджа.

Предохранители



Предупреждение

Никогда не устанавливайте предохранители другого типа или номинала. При установке предохранителей нештатного типа возникает опасность перегрева и возгорания аппарата.

Замена запасных частей

Для соблюдения правил техники безопасности и других законодательных норм используйте только оригинальные запасные части или компоненты Xerox.

Меры предосторожности при сборке

В процессе сборки соблюдайте особую осторожность. Проверьте все жгуты проводов, чтобы убедиться, что они не касаются подвижных деталей и не могут застрять между компонентами аппарата.

Обслуживание электрических компонентов

Перед началом выполнения любой процедуры технического обслуживания выключите принтер и отсоедините шнур электропитания от электрической розетки. Если же вам необходимо проводить техническое обслуживание на включенном аппарате, помните о возможной опасности поражения электрическим током.



Предупреждение

Ни в коем случае не дотрагивайтесь до любых электрических компонентов, если только это не указано в процедуре технического обслуживания.



Обслуживание механических компонентов

При техническом обслуживании механических элементов прямо на принтере вращайте приводы, ролики и шестерни только вручную.



Предупреждение

Не пытайтесь вручную вращать или останавливать узлы привода, если работает какой-либо двигатель принтера.



Обслуживание компонентов фьюзера



Предупреждение

Для закрепления образованного тонером изображения на материале для печати используется тепло. Фьюзер **ОЧЕНЬ ГОРЯЧИЙ**. Перед обслуживанием фьюзера и близлежащих элементов выключите питание принтера и дайте фьюзеру остыть.

Перемещение принтера



Предупреждение

Детали данного аппарата сильно нагреты. Перед перемещением или упаковкой принтера дайте ему остыть в течение не менее 30 минут.



Предупреждение

Неправильный подъем аппарата может привести к травмам спины.

- Принтер может поднять один сотрудник. При перемещении принтера используйте надлежащие безопасные методы подъема и обращения.
- Во всех случаях перемещайте принтер отдельно от лотка 2.



При необходимости транспортировки аппарата упакуйте его в оригинальные упаковочные материалы и коробки или воспользуйтесь упаковочным комплектом Xerox. Инструкции по упаковке принтера прилагаются к упаковочному комплекту. Если у вас не сохранилась вся оригинальная упаковка или вы не можете правильно упаковать аппарат, обратитесь в ближайший сервисный центр Xerox.



Внимание

Неправильная упаковка аппарата перед транспортировкой может привести к его повреждению. Повреждения аппарата, вызванные его неправильной упаковкой, не подлежат гарантийному обслуживанию в соответствии с гарантийными обязательствами Xerox, соглашением об обслуживании и гарантии Total satisfaction Guarantee.

Нормативная информация

Компания Xerox проверила это устройство на соответствие международным стандартам на электромагнитное излучение и помехозащищенность. Данные стандарты разработаны для обеспечения защиты от помех, создаваемых или принимаемых данным устройством при обычном использовании в офисе.

Нормы FCC (США)

Данное оборудование протестировано и соответствует требованиям, предъявляемым к цифровым устройствам Класса В, в соответствии с Частью 15 Правил FCC (Федеральной комиссии связи США). Эти требования разработаны для обеспечения достаточной защиты от помех при установке в жилых помещениях. Аппарат генерирует, использует и может излучать энергию в диапазоне радиочастот. Если аппарат установлен без соблюдения соответствующих инструкций, он может оказывать недопустимые помехи радиосвязи. Однако нельзя гарантировать отсутствие помех в каком-либо частном случае. Если это оборудование создает недопустимые помехи приему радио или телепередач, что можно определить путем отключения и включения оборудования, то пользователь может попытаться устранить эти помехи с помощью следующих мер:

- Переориентировать или переместить приемник (на котором заметны помехи).
- Увеличить расстояние между аппаратом и приемником.
- Подключить аппарат и приемник к электрическим розеткам, принадлежащим разным цепям электропитания.
- Проконсультироваться с продавцом или обратиться за помощью к опытному специалисту по обслуживанию радиотелевизионного оборудования.

Любые изменения и усовершенствования, явно не одобренные Xerox, лишают пользователя права использовать данное оборудование. В соответствии с требованиями Части 15 Правил Федеральной комиссии связи США разрешается использование только экранированных интерфейсных кабелей.

Канада (правила)

Данный цифровой аппарат класса В соответствует стандарту ICES-003 Канады.



Маркировка CE на продукте указывает на то, что компания Xerox заявляет о соответствии данного изделия следующим директивам Европейского союза, выпущенным в соответствующие даты:

12 декабря 2006 г.: Директива Совета ЕЭС 2006/95/ЕС с поправками о сближении законов государств - членов ЕЭС в отношении низковольтного оборудования

15 декабря 2004 г.: Директива Совета ЕЭС 2004/95/ЕС с поправками о сближении законов государств - членов ЕЭС в отношении электромагнитной совместимости.

Данное устройство, при условии эксплуатации в соответствии с инструкциями пользователя, не представляет опасности ни для пользователя, ни для окружающей среды. В соответствии с правилами Европейского Союза, следует использовать только экранированные интерфейсные кабели.

Подписанную копию Заявления о соответствии на это устройство можно получить в компании Xerox.

Нормы и правила копирования документов

США

Законодательным актом Конгресса запрещается при любых обстоятельствах копирование следующих документов. Лица, виновные в производстве таких документов, подвергаются штрафу или тюремному заключению.

1. Облигации и ценные бумаги Правительства США, в том числе:

| Долговые обязательства | Валюта Национального банка |
|---|--|
| Купоны облигаций | Банковские билеты Федерального резерва |
| Серебряные сертификаты | Золотые сертификаты |
| Облигации США | Билеты Казначейства США |
| Банкноты Федерального резерва | Частичные векселя |
| Депозитные сертификаты | Бумажные деньги |
| Облигации и другие обязательства некоторых правительственных агентств, например Федерального жилищного управления (FHA) и др. | |
| Облигации (сберегательные облигации США можно копировать только с рекламными целями в связи с кампанией по их продаже.) | |
| Внутренние гербовые марки. Если необходимо воспроизвести юридический документ с погашенной гербовой маркой, это можно сделать при условии, что копия будет использована для правомерных целей. | |
| Почтовые марки, гашенные и негашенные. Почтовые марки можно воспроизводить для целей коллекционирования при условии, что копия будет черно-белой, а размер ее будет составлять менее 75% или более 150% от линейных размеров оригинала. | |
| Почтовые денежные переводы | |
| Счета, чеки и переводные векселя, выписанные уполномоченными чиновниками США. | |
| Марки и другие носители стоимости, любого номинала, которые выпускаются или могут выпускаться Актом Конгресса. | |

-
2. Сертификаты компенсации ветеранам Мировых войн.
 3. Обязательства и ценные бумаги любого иностранного правительства, банка или компании.
 4. Материалы, защищенные авторскими правами, кроме тех случаев, когда на их копирование получено разрешение владельца, или они попадают в сферу "законного использования" или действия положений о воспроизведении закона об авторских правах. Подробную информацию о таких положениях можно получить в Управлении по авторским правам Copyright Office, Library of Congress, Washington, D.C. 20559. Закажите циркуляр R21.
 5. Сертификаты о гражданстве и натурализации. Можно копировать иностранные сертификаты о натурализации.
 6. Паспорта. Можно копировать иностранные паспорта.
 7. Иммиграционные документы.
 8. Карты проектов регистрации.
 9. Документы о воинской обязанности, содержащие следующую информацию:
 - Заработок или доход
 - Протоколы судов
 - Физическое или психическое состояние
 - Статус зависимости
 - Сведения о предшествующей военной службеИсключение: Можно копировать сертификаты США о демобилизации.
 10. Знаки, идентификационные карты, пропуска или значки, которые носят военнослужащие или члены различных Федеральных департаментов, например, ФБР, Казначейства и т. п. (если копию не заказывает глава соответствующего департамента).

В некоторых штатах нельзя воспроизводить также следующее:

 - Номерные знаки автомобилей
 - Водительские права
 - Свидетельство на право собственности на автомобильВ приведенный список включены не все документы, и он не претендует на полноту и точность. В случае любых сомнений посоветуйтесь с юристом.

Канада

Законодательным актом Парламента запрещается при любых обстоятельствах копирование следующих документов. Лица, признанные виновными в копировании таких документов могут быть подвергнуты штрафу или тюремному заключению.

1. Действующие банковские билеты и бумажные деньги.
2. Обязательства и ценные бумаги правительства или банков.
3. Казначейские векселя и документы о поступлениях.
4. Государственную печать Канады или провинций, а также печати государственных организаций и властей и судов Канады.
5. Прокламации, указы, правила и предписания или уведомления о таковых (с намерением представить их напечатанными в типографии королевы, или аналогичном печатном предприятии провинции).

-
6. Марки, фирменные знаки, печати, упаковки и оформление, используемые Правительством Канады или от его лица, или от правительства провинции, правительствами других государств, или департаментами, советами, комиссиями или агентствами, учрежденными Правительством Канады, правительством провинции или другого государства.
 7. Отпечатанные или наклеенные марки, используемые с целью сбора доходов Правительством Канады или провинции, или правительством другого государства.
 8. Документы, регистры и книги записей, которые ведут государственные чиновники, в обязанности которых входит также изготовление заверенных копий таких документов, в случае копирования их с целью представить как заверенные.
 9. Материалы и торговые знаки любого типа, защищенные авторскими правами, без разрешения владельца.
- Приведенный выше список призван оказать помощь, но не является полным и не претендует на точность. В случае любых сомнений посоветуйтесь с юрисконсультom.

Другие страны

В вашей стране копирование некоторых документов может оказаться незаконным. Лица, виновные в копировании таких документов, подвергаются штрафу или тюремному заключению.

- Валютные знаки
- Банковские билеты и чеки
- Облигации и ценные бумаги правительства и банков
- Паспорта и удостоверения личности
- Материалы и торговые знаки, защищенные авторскими правами, без согласия владельца
- Почтовые марки и другие обращающиеся документы

Приведенный список включает в себя не все позиции, и не гарантирует точности. В случае любых сомнений посоветуйтесь с юрисконсультom.

Правила и нормы эксплуатации факс-аппаратов

США

Требования к передаче верхней информационной строки

В соответствии с Актом о защите прав пользователя телефонного оборудования от 1991 года, всем лицам запрещается использовать компьютеры или другие электронные средства, включая факс, для отправления любых сообщений, если такое сообщение не содержит на верхнем или нижнем поле каждой отправляемой страницы дату и время отправления, а также информацию о предприятии или другого юридического или частного лица, отправляющего сообщение, а также номер телефона отправляющей машины, предприятия, другого юридического или частного лица.

Указываемый номер телефона не может начинаться с цифр 900. Также он не может соответствовать номеру, тарифы за использование которого превышают тарифы за передачу местных звонков или междугородних звонков.

Процедура программирования данной информации приводится в документацию пользователя.

Информация о коммутационном устройстве

Данное оборудование соответствует требованиям части 68 правил Федеральной комиссии связи, утвержденным административным советом по окончательному оборудованию связи (АСТА). На задней стороне устройства расположена табличка, на которой, среди прочей информации, содержится идентификатор изделия в формате US:AAAEQ##TXXXX. При необходимости этот номер необходимо предоставлять в телефонную компанию.

Разъемы, используемые для соединения оборудования с телефонной сетью, должны соответствовать требованиям части 68 правил Федеральной комиссии связи и требованиям, утвержденным Административным советом по окончательному оборудованию связи (АСТА). С устройством поставляются совместимые телефонный кабель и модульный разъем. Изделие следует подключать к совместимой модульной розетке. Для получения подробной информации обратитесь к инструкции по установке.

Вы можете безопасно подключить аппарат к следующей стандартной модульной розетке:

USOC RJ-11C, используя подходящий телефонный кабель (с модульными вилками), входящий в комплект поставки. Для получения подробной информации обратитесь к инструкции по установке.

Для определения количества устройств, которые можно подсоединить к телефонной линии, используется коэффициент звонковой нагрузки REN. Превышение величины REN на телефонной линии может привести к тому, что устройства не будут подавать вызывной звонок при поступлении входящего вызова. Почти во всех случаях суммарное значение REN не должно превышать пять (5,0). Чтобы точнее узнать количество устройств, которые можно подсоединять к линии (в соответствии с REN), свяжитесь с местной телефонной компанией.

Для устройств, выпущенных после 23 июля 2001 г., коэффициент REN является частью идентификатора изделия, который представлен в формате US:AAAEQ##TXXXX. Цифры, представленные в этом формате символами ##, образуют REN без десятичной точки (например, 03 - это REN величиной 0.3). Для устройств, выпущенных раньше, номер REN указан отдельно на табличке.

Для заказа надлежащих услуг в местной телефонной компании укажите код интерфейсной системы (FIC) и код заказа служб (SOC), которые указаны ниже:

FIC: 02LS2

SOC: 9.0F

Вам может потребоваться также указать код разъема по USOC и коэффициент звонковой нагрузки (REN).

Если оборудование Xerox наносит вред телефонной сети, телефонная компания заранее уведомит вас, что оказание услуг может быть временно приостановлено. Но если предварительное уведомление окажется невозможным, телефонная компания пришлет уведомление при первом удобном случае. Кроме того, вам напомнят о вашем праве обжалования в Федеральной комиссии связи, если вы сочтете это необходимым.

Телефонная компания может вносить изменения в возможности сети, оборудование или процедуры, что может повлиять на работу вашего оборудования. В этом случае телефонная компания должна прислать предварительное уведомление, чтобы вы могли внести изменения, необходимые для бесперебойной работы оборудования. Ремонт аппарата должен производиться только силами сервисной службы Xerox или авторизованного Xerox сервисного агентства.

Это относится к периоду как до, так и после окончания гарантийного срока. Если ремонт производится несанкционированно, оставшийся гарантийный срок аннулируется. Данное оборудование нельзя подключать к спаренной телефонной линии. Подсоединение к службе линий коллективного использования оплачивается в соответствии с местными тарифами. Для получения информации свяжитесь с комиссией по предприятиям общественного пользования, комиссией по коммунальным услугам или комиссией по корпорациям.

Если ваш офис оборудован охранной сигнализацией, подключенной к телефонной линии, убедитесь, что установка оборудования Xerox не повлияла на работу системы сигнализации. Если у вас есть вопросы, касающиеся возможности отключения охранной сигнализации, проконсультируйтесь в телефонной компании.

Канада

Примечание

Наличие ярлыка "Industry Canada" указывает на то, что оборудование сертифицировано. Эта сертификация означает, что оборудование соответствует определенным требованиям по защите, эксплуатации и безопасности сети телекоммуникаций, как это предписано соответствующими документами о технических требованиях к окончательному оборудованию связи.

Министерство не гарантирует удовлетворительную работу оборудования.

Перед установкой этого оборудования пользователи должны убедиться, что его разрешается подключать к техническим средствам местной телефонной компании. Кроме того, оборудование следует устанавливать, используя подходящий способ соединения.

Следует иметь в виду, что соблюдение указанных выше требований не всегда сможет предотвратить потерю качества обслуживания.

Ремонт сертифицированного оборудования следует координировать с представителем, назначенным поставщиком. Любые ремонт или изменения, внесенные пользователем в данное оборудование, или сбои в работе оборудования дают телекоммуникационной компании право потребовать от пользователя отключить оборудование.

Для собственной безопасности пользователи должны убедиться, что электрическое заземление энергосистемы общего пользования, телефонных линий и систем внутренних металлических водяных трубопроводов соединены вместе. Эта предосторожность особенно существенна для сельской местности.



Внимание

Пользователю не следует выполнять такие соединения самостоятельно, а следует обратиться к уполномоченным организациям по электроснабжению или к электрику.

Номер REN, присвоенный каждому терминалу, позволяет определить максимальное количество терминалов, которые можно подключить к телефонному интерфейсу. Подсоединять можно любую комбинацию устройств, важно только, чтобы сумма всех номеров REN не превышала 5. Используемое в Канаде значение REN для данного оборудования указано на табличке на аппарате.

Европа

Директива о радиооборудовании и окончательном оборудовании телекоммуникаций

Данный факс-аппарат сертифицирован согласно Директиве Европейского Совета 1999/5/ЕС для общеевропейской схеме подключения окончательного оборудования к коммутируемой телефонной сети общего пользования (ТфОП). Однако из-за различий, имеющихся между отдельными сетями ТфОП в разных странах этот сертификат сам по себе не является безусловной гарантией успешного подключения к любой терминальной точке сети ТфОП.

В случае возникновения проблем прежде всего обращайтесь к уполномоченному местному дилеру.

Данное изделие протестировано и соответствует стандарту TBR21 и соответствует характеристикам для работы с аналоговыми коммутируемыми телефонными сетями Европейского экономического сообщества. В этом изделии используется регулируемая пользователем настройка кода страны. Процедура такой настройки описана в документации для пользователя. Перед подключением данного аппарата к телефонной сети необходимо настроить код страны.

Примечание

Хотя данное изделие поддерживает как импульсный, так и тоновый (DTMF) набор, рекомендуется использовать последний (DTMF). Тоновый набор обеспечивает надежное и быстрое соединение. Модифицирование изделия, подключение его к внешнему управляющему программному или аппаратному обеспечению, не сертифицированному Xerox, аннулирует его сертификацию.

Уведомление Telecom для Новой Зеландии

1. Предоставление права подключения к линии связи (Telepermit) для любого оконечного оборудования связи означает только, что Telecom признает, что оборудование соответствует минимальным условиям для подключения к сети. Оно не означает никакой поддержки такого оборудования компанией Telecom, и не предоставляет никакой гарантии. Кроме того, при этом не предоставляется никаких обязательств о том, что данный аппарат будет правильно работать во всех режимах и по всем параметрам при связи с любым другим аппаратом с правом подключения к линии другого изготовителя или модели, и не заявляется, что любое изделие совместимо со всеми предоставляемыми сетевыми услугами Telecom.
Оборудование может оказаться неспособным работать на высокой скорости передачи данных. Скорости подключения 33.6 и 56 кб/с могут быть запрещены и заменены более низкими скоростями при подключении к некоторым участкам ТфОП. Telecom не принимает на себя никакой ответственности, если при этом будут возникать проблемы.
2. В случае физического повреждения этого аппарата немедленно отсоедините его от сети и примите меры для его ремонта или утилизации.
3. Этот модем запрещено использовать любым способом, который может вызвать помехи для других абонентов Telecom.
4. Этот аппарат оснащен средством импульсного набора номера, хотя стандартом Telecom является тональный набор номера DTMF. Нет никаких гарантий, что линии Telecom будут продолжать поддерживать импульсный набор номера.
5. Применение импульсного набора, если к той же самой линии подключен другой аппарат, может привести к "обрывочным звонкам" или к шуму, и может также вызвать состояние ложного ответа. В случае возникновения таких проблем пользователь НЕ должен обращаться в ремонтную службу Telecom.
6. Предпочтительным методом набора номера является тональный набор DTMF, поскольку он быстрее импульсного (декадного) набора и доступен для подключения практически на всех АТС Новой Зеландии.
7. Предупреждение: В случае отказа электропитания с этого аппарата нельзя выполнить никаких вызовов по номеру "111" и другим подобным номерам.
8. Этот аппарат может не предоставлять эффективное переключение вызова на другой аппарат, подключенный к той же самой линии.

-
9. Некоторые параметры, необходимые для получения права подключения к сети (Telepermit) компании Telesom, зависят от аппаратуры (ПК), подключенной к данному аппарату. Для соблюдения технических условий компании Telesom соответствующая аппаратура должна быть настроена с соблюдением следующих пределов:

Для повторных звонков на тот же самый номер:

- Должно быть не более 10 попыток вызова того же самого номера в течение любого интервала 30 минут для любой одиночной ручной активации вызова, и
- Оборудование должно переходить в состояние "трубка не поднята" на интервал не менее 30 секунд между окончанием одной попытки соединения и началом следующей попытки.

В случае автоматических вызовов по различным номерам:

- Аппаратура должна быть настроена таким образом, чтобы автоматические вызовы по разным номерам были разделены интервалом не менее 5 секунд между завершением попытки одного вызова и началом следующего вызова.

10. Для правильной работы полная сумма коэффициентов REN всех устройств, подключенных к одной линии, не должна превышать 5.

Структура Руководства

Руководство по техническому обслуживанию многофункциональной системы WorkCentre 3210/3220 является основным документом, используемым для поиска и устранения неисправностей, обслуживания и ремонта аппарата. Данное руководство является основным источником информации о рабочих характеристиках принтера и всех доступных опций. В Руководстве представлены технические характеристики, принципы работы и информация, важная для диагностики и разрешения проблем, возникающих при работе принтера и установленных опций. Руководство также содержит подробное описание процедур замены частей, список запасных частей и схемы электрических соединений.

Руководство по техническому обслуживанию многофункциональной системы WorkCentre 3210/3220 включает в себя следующие разделы:

Введение - Техника безопасности и правовая информация Эта глава содержит важную информацию по технике безопасности и законодательные нормы.

Глава 1 - Общая информация: Общее описание работы принтера, его конфигураций, технических характеристик и расходных материалов.

Глава 2 - Принципы работы: В данном разделе приводится подробное описание работы компонентов принтера.

Глава 3 - Сообщения и коды ошибок: В данном разделе приводятся подробные процедуры поиска и устранения неисправностей аппарата с помощью отображаемых аппаратом кодов ошибок и сообщений.

Глава 4 - Поиск и устранение неисправностей: В этом разделе описана работа в режиме Tech и диагностические утилиты встроенного диагностического контроля (EDC). Кроме того, в этой главе приведены методы поиска и устранения неисправностей для ситуаций, когда индикатор ошибок отсутствует.

Глава 5 - Устранение дефектов качества печати: В этой главе основное внимание уделено процедурам устранения дефектов печати.

Глава 6 - Регулировки и калибровки: В этой главе приведено описание процедур регулировки элементов принтера.

Глава 7 - Чистка и обслуживание: Описание процедур периодической чистки принтера.

Глава 8 - Снятие и установка элементов: Описание процедур снятия запасных частей, приведенных в перечне запасных частей. При необходимости приводится также описание процедур установки.

Глава 9 - Перечень запасных частей: В главе приведены чертежи узлов принтера и опций в разобранном виде, а также перечни заменяемых у пользователя узлов (FRU) с номерами для заказа.

Глава 10 - Схемы электрической проводки и разъемных соединений: Схемы расположения разъемов и схемы соединений узлов принтера.

Приложение А - Справочная информация: В этом разделе представлены структура меню панели управления принтера, инструкции по обновлению встроенного программного обеспечения, а также список акронимов и сокращений.

Общая информация

В данной главе...

- Знакомство с аппаратом и его общее описание
- Конфигурации принтера
- Компоненты принтера
- Опции принтера
- Планово заменяемые элементы
- Расходные материалы
- Характеристики
- Ресурс принт-картриджа
- Диагностика
- CentreWare IS
- Режим экономии энергии
- Отчеты

Глава **1**

Знакомство с аппаратом и его общее описание

Многофункциональный аппарат Xerox WorkCentre 3210/3220 Multifunction Printer имеет однопроходную архитектуру лазерного принтера и обеспечивает скорость монохромной печати 24 или 28 страниц в минуту (стр./мин), создавая качественное изображение с разрешением до 1200 x 1200 точек на дюйм (dpi). Принтер поддерживает языки PostScript 3 и PCL 6 в базовой и сетевой конфигурациях.

Аппарат WorkCentre 3210/3220 оснащен стандартным лотком подачи бумаги на 250 листов. Лоток ручной подачи вмещает 1 лист. С лотка ручной подачи можно подавать специальные материалы, картон и конверты. Выходной лоток вмещает 50 листов лицевой стороной вниз.

Имеющиеся опции позволяют расширить память, емкость материала для печати и функциональность:

- Обновление памяти допускает увеличение стандартной емкости ОЗУ с 128 до 384 Мб.
- Узел опционного лотка позволяет загрузить еще 250 листов.

Информация о технической поддержке

Руководство по техническому обслуживанию многофункциональной системы Xerox WorkCentre 3210/3220 является основным документом, используемым для поиска и устранения неисправностей, обслуживания и ремонта аппарата.

Для обеспечения полного понимания работы аппарата настоятельно рекомендуется пройти курс обучения в компании Xerox по программе обучения обслуживания Xerox WorkCentre 3210/3220. Для обслуживания данного изделия требуется сертификация компании Xerox.

Для получения обновлений Руководства по техническому обслуживанию, Сервисных бюллетеней, базы знаний и подобных документов обратитесь к следующим источникам:

- Xerox Global Service Net: <https://www.xrxgsn.com/secure/main.pl>
- Партнеры по техобслуживанию: <http://www.office.xerox.com/partners>

За дополнительной технической поддержкой обращайтесь в службу технической поддержки Xerox, занимающуюся этим принтером.

Конфигурации принтера

Принтер WorkCentre 3210/3220 поставляется в двух конфигурациях.

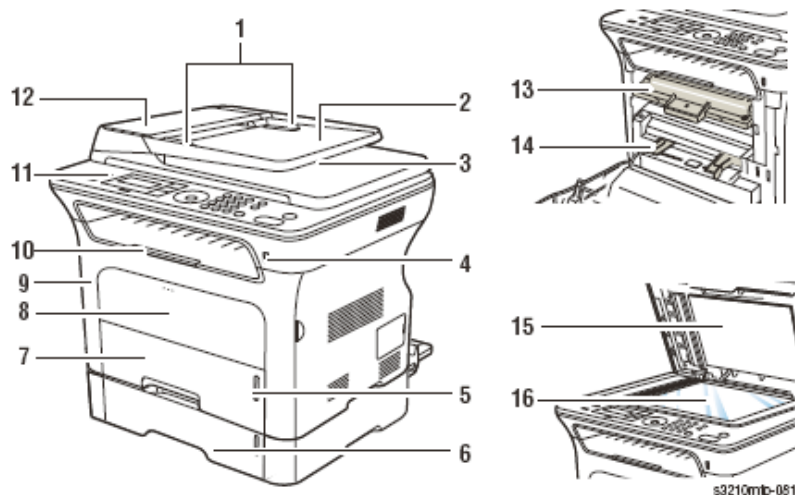
Конфигурации WorkCentre 3210/3220

| Режимы | Конфигурации принтера | |
|-------------------------------------|---|--|
| | WorkCentre 3210 | WorkCentre 3220 |
| Процессор и тактовая частота | 360 МГц | 360 МГц |
| Конфигурация памяти* | 128 Мб | 128 Мб |
| Дуплексный модуль | Нет | Стандартно |
| Шрифты | | |
| PCL5e | Стандартно | Стандартно |
| PCL6 | Стандартно | Стандартно |
| EPSON/IBM | Стандартно | Стандартно |
| PDF1.4 | Стандартно | Стандартно |
| PostScript 3 | Нет | Стандартно |
| SPL | Нет | Стандартно |
| Интерфейс | | |
| Поддержка скоростного порта USB 2.0 | Стандартно | Стандартно |
| Интерфейс Ethernet | 10/100 Base-TX | 10/100 Base-TX |
| Сетевые протоколы (IPv4) | PP, Secure IPP, HTTP, Port9100, LPD, DDNS, mDNS, Bounjour, SLP, DHCP, Auto-IP, WINS, SNMPv3, SSDP | SMTP, IPP, Secure IPP, HTTP, Port9100, LPD, DDNS, mDNS, Bounjour, SLP, DHCP, Auto-IP, WINS, SNMPv3, SSDP |
| Сетевые протоколы (IPv6) | DHCPv6, HTTP, Port9100, LPD, IIP, Secure IIP, MLDv2, ICMPv6 | DHCPv6, HTTP, Port9100, LPD, IIP, Secure IIP, MLDv2, ICMPv6 |
| Сетевые протоколы (безопасность) | IPPs, IPFiltering, SNMPv3 | PPs, IPFiltering, SNMPv3, SMTP Auth, POP3 Auth, User Email Authentication |
| Беспроводный интерфейс | | |
| Apple Talk | Стандартно | Стандартно |
| Лоток | | |
| Ручной подачи | Стандартно | Стандартно |
| Лоток 1 (250 листов) | Стандартно | Стандартно |
| Узел опционного лотка | Опционно | Опционно |
| CentreWare IS / CW Web | Стандартно | Стандартно |

* Аппараты всех конфигураций имеют один слот для модулей памяти 256 Мбайт DDR2 DIMM, до максимального объема 384 Мбайт.

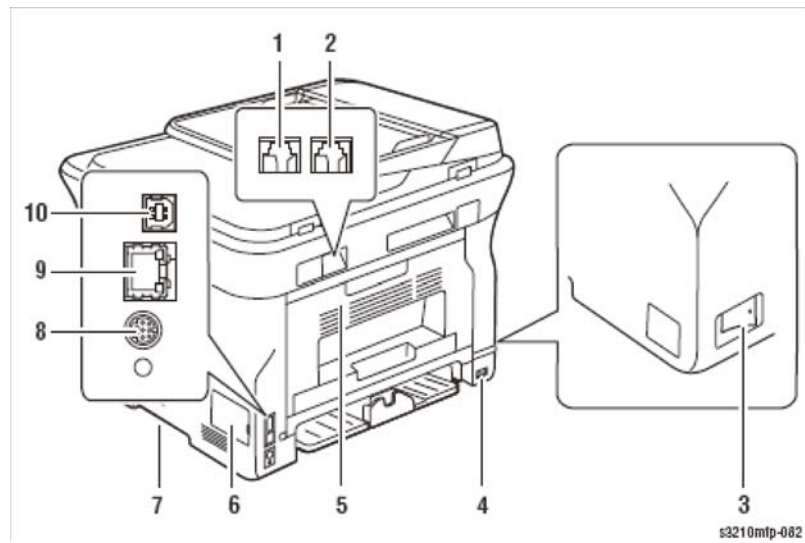
Компоненты принтера

Вид спереди



| | | | |
|---|---|----|---------------------------------|
| 1 | Направляющие автоподатчика оригиналов | 9 | Передняя крышка |
| 2 | Входной лоток автоподатчика оригиналов | 10 | Опора для отпечатков |
| 3 | Выходной лоток автоподатчика оригиналов | 11 | Панель управления |
| 4 | Порт USB | 12 | Крышка автоподатчика оригиналов |
| 5 | Индикатор уровня бумаги | 13 | Принт-картридж |
| 6 | Узел опционного лотка | 14 | Ручной податчик с направляющими |
| 7 | Лоток 1 | 15 | Крышка сканера |
| 8 | Лоток ручной подачи | 16 | Каретка сканера |

Вид сзади



| | | | |
|---|-----------------------------|----|--|
| 1 | Разъем для телефонной линии | 6 | Крышка слота DIMM |
| 2 | Выход для телефона | 7 | Рукоятка |
| 3 | Выключатель питания | 8 | 15-контактный разъем дополнительного лотка |
| 4 | Розетка для шнура питания | 9 | Порт Ethernet |
| 5 | Задняя крышка | 10 | Порт USB |

Подключение к сети

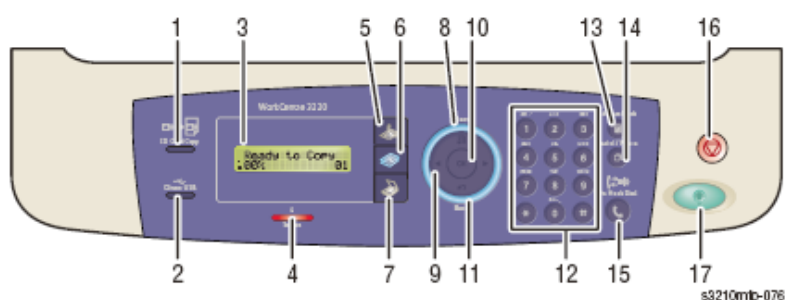
Аппарат WorkCentre 3210/3220 поддерживает сети Ethernet.

| Состояние индикатора | Состояние принтера |
|---|---|
| СИД Работа случайно мигает | Нормальная работа NPC и принят нормальный пакет |
| СИД Работа периодически мигает | Нормальная работа NPC и нет пакета |
| СИД Работа Вкл/Откл при техобслуживании | Ошибка инициализации NPC |
| СИД Связь светится | Нормальная связь |
| СИД Связь не светится | Ошибка связи |



Панель управления

На панели управления расположены 1 индикатор (СИД) и 27 функциональных кнопок.



Описание панели управления

| | Функция | Описание |
|----|----------------------|--|
| 1 | Копия ID карты | Копирует обе стороны удостоверения, например, водительских прав, на одну сторону листа бумаги. |
| 2 | Прямая печать USB | Позволяет пользователю печатать файлы с накопителя USB, когда он вставлен в разъем порта USB в передней части аппарата. |
| 3 | Дисплей | Показывает текущее состояние и выводит подсказки во время работы. |
| 4 | СИД Статус | Показывает текущее состояние аппарата. |
| 5 | Факс | Включает режим факса |
| 6 | Копирование | Включает режим копирования |
| 7 | Скан/Эл. почта | Включает режим сканирования |
| 8 | Меню | Позволяет войти в режим меню и перемещаться по доступным меню. |
| 9 | Стрелка Влево/Вправо | Переход по пунктам, доступным в данном меню, и увеличение или уменьшение значений. |
| 10 | ОК | Подтверждения выбора, сделанного на экране. |
| 11 | Назад | Возврат на меню более высокого уровня. |
| 12 | Цифровая клавиатура | Позволяет вводить телефонные номера, буквы и цифры. |
| 13 | Адресная книга | Позволяет пользователю записать в память часто используемые номера или искать записанные номера факсов и адреса электронной почты. |
| 14 | Повтор/Пауза | В режиме готовности позволяет повторно набирать последний набранный телефонный номер, а в режиме редактирования дает возможность вставить паузу в факсимильный номер. |
| 15 | Поднять трубку | Позволяет подключиться к телефонной линии. |
| 16 | Стоп/Сброс | Остановка работы аппарата в любой момент. В режиме готовности очищает/отменяет опции копирования, например, плотность, настройку типа оригинала, размер копии и число копий. |
| 17 | Старт | Запуск работы. |

Меню панели управления

В меню панели управления перечислены все доступные функции аппарата.

Информация о меню панели управления.

| Общее описание | Подробное описание |
|------------------------------------|---|
| Copy Feature (Режим копирования) | Содержит функции копирования аппарата. |
| Copy Setup (Настройки копирования) | Содержит функции настройки режима копирования. |
| System Setup (Настройки системы) | Содержит функции настройки аппарата. |
| Network (Сеть) | Содержит функции настройки сетевого интерфейса. |

СИД Статус

| Состояние индикатора | Состояние принтера |
|----------------------|--|
| Зеленый | Принтер включен и готов к работе. |
| Мигает зеленым | <ul style="list-style-type: none"> ■ Если зеленый индикатор медленно мигает, то принтер принимает данные с компьютера. ■ Если зеленый индикатор быстро мигает, то принтер печатает данные. |
| Красный | <ul style="list-style-type: none"> ■ Закончился тонер в принт-картридже и его необходимо заменить. ■ В аппарате возникла проблема, например, застряла бумага, открыта крышка или нет бумаги в лотке. Принтер не может выполнять задание. |
| Мигает красным | <ul style="list-style-type: none"> ■ Возникла незначительная ошибка и принтер ожидает устранения ошибки. ■ В тонер-картридже осталось мало тонера. |

Примечание

Дополнительные сведения см. в главе 4 "Общая информация".

Опции принтера

Для принтера WorkCentre 3210/3220 предусмотрены следующие опции:

- Дополнительная память ОЗУ (256 Мбайт)
- Дополнительный узел лотка для бумаги (лоток 2)

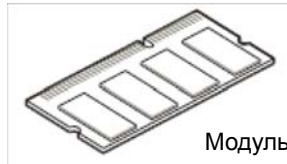
Дополнительное ОЗУ

Стандартная память 128 Мб впаяна в системную плату. Принтер оснащен одним слотом, в который можно установить дополнительный модуль памяти 256 Мбайт для полного объема памяти 384 Мбайт.

Модуль памяти должен иметь следующие характеристики:

- DDR2 DIMM 200 контактов (с 8 микросхемами)
- Без буфера, без контроля по четности

На странице конфигурации указывается объем памяти ОЗУ, установленной на принтере.



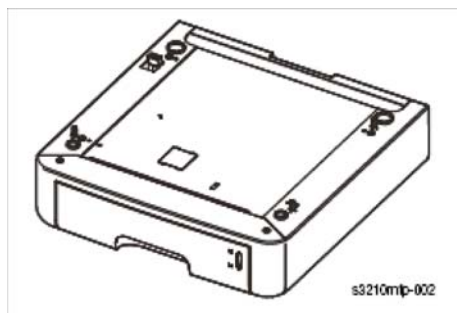
Модуль ОЗУ DIMM

Узел опционного лотка

Дополнительный лоток увеличивает запас бумаги на 250 листов, при этом к принтеру подсоединяется нижний лоток, подключаемый одним кабелем с разъемом.

Примечание

Поддерживается только один дополнительный лоток.



Планово заменяемые элементы

К планово заменяемым элементам принтера относятся детали и узлы с ограниченным ресурсом, которые требуют периодической замены. Стандартные планово заменяемые элементы обычно заменяются самим пользователем

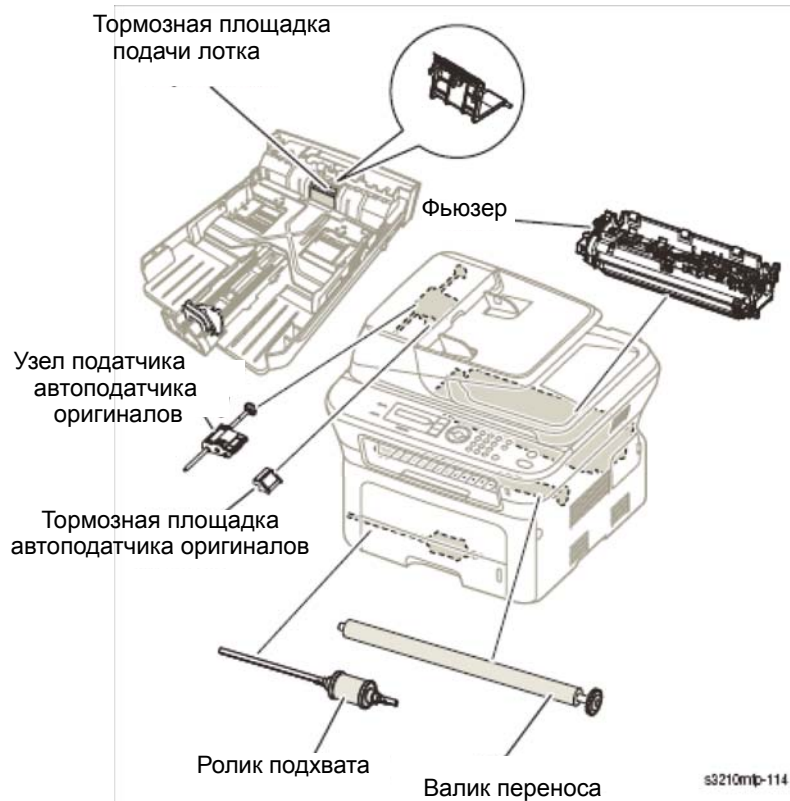
WorkCentre 3210/3220 Планово заменяемые элементы.

| Позиция | Ресурс |
|---|------------------|
| Фьюзер | 500 тыс. страниц |
| Ролик подхвата (*) | 50 тыс. страниц |
| Ролик переноса (*) | 50 тыс. страниц |
| Тормозная площадка подачи лотка | 50 тыс. страниц |
| Узел податчика автоподатчика оригиналов (*) | 50 тыс. страниц |
| Тормозная площадка автоподатчика оригиналов (*) | 20 тыс. страниц |

(*) Блоки, заменяемые пользователем

Примечание

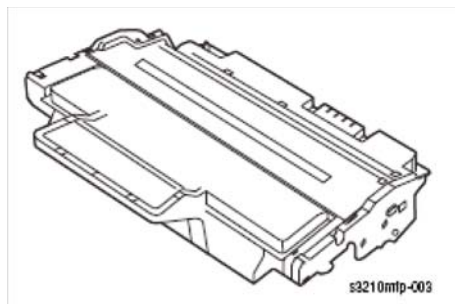
Ресурс указан для типичной "офисной" печати со степенью заполнения 5% на бумаге 80 г/кв.м. Ресурс не гарантируется и зависит от способа эксплуатации принтера.



Расходные материалы

Единственным расходным материалом является принт-картридж. На каждом принт-картридже установлена схема CRUM (Customer Replaceable Unit Meter - счетчик ресурса планово заменяемых элементов), который учитывает расход тонера. Когда тонер почти израсходован, отправляется сообщение Life End (окончание срока службы), которое и указывает на то, что тонер израсходован.

| Принт-картридж | Ресурс |
|---------------------|----------------|
| Стандартная емкость | 2 тыс. страниц |
| Большой емкости | 4 тыс. страниц |



Характеристики

Характеристики принтера

| Параметр | Характеристики | |
|---|--|-----------------------|
| | WorkCentre 3210 | WorkCentre 3220 |
| Технология печати | Система печати: Блок лазерного диода и электрофотографическая система Система проявления: Немагнитная контактная система проявления Система закрепления: Нагревательный вал с галогенной лампой 750 Вт. | |
| Разрешение (точек на дюйм) | | |
| Печать - стандартная | 600 x 600 | 600 x 600 |
| Печать - улучшенная | 1200 x 1200 | 1200 x 1200 |
| Копирование | 600 x 600 | 600 x 600 |
| Скан - оптический | 600 x 600 | 600 x 600 |
| Скан - улучшенный | 4800 x 4800 | 4800 x 4800 |
| Полутона (шкала серого) | 256 уровней | 256 уровней |
| Время прогрева | | |
| Вкл. питания (готовность интерфейса) | 54 сек. | 54 сек. |
| Вкл. питания (печать первой стр.) | Менее 17 сек. | Менее 17 сек. |
| Режим экономии (готовность интерфейса) | 2 сек. | 2 сек. |
| Режим экономии (первый отпечаток) | Менее 17 сек. | Менее 17 сек. |
| Настройки режима экономии | 1~120 минут | 1~120 минут |
| Ресурс принтера | 100000 стр. или 5 лет | 100000 стр. или 5 лет |
| Средний месячный объем печати (в среднем) | 800 стр./месяц** | 800 стр./месяц** |
| Максимальный объем печати | 30 тыс. стр./месяц* 50 тыс. стр./месяц* | |
| Среднее заполнение изображения | 5% | 5% |
| Операционная система | | |
| Mac | Mac OS X 10.3-10.5 | Mac OS X 10.3-10.5 |
| Windows | Windows 2000/XP (32/64 бит)/ VISTA/2003 Server (32/64 бит)/ 2008 Server | |
| Linux | Red Hat 8~9, Fedora Core 1~4, Mandrake 9.2~10.1 и SuSE 8.2~9.2, Mandriva 2005, 2006, 2007 (32/64 бит), Ubuntu 6.06-7.04, Debian 3.1~4.0 | |

* Месяц печати предполагается состоящим из 30 дней.

** При печати в двустороннем режиме изображения на передней и обратной сторонах листа считаются как 2 страницы.

Скорость печати

| Материал | WorkCentre 3210 (стр./мин) | WorkCentre 3220 (стр./ мин) |
|----------------|-------------------------------|--------------------------------|
| Letter | 24 | 30 |
| A4 | 24 | 28 |
| Legal | 20 | 24 |
| Дуплекс | | |
| Letter | Нет | 5 |
| A4 | Нет | 4 |
| Legal | Нет | 12 |

Время вывода первого отпечатка

Время вывода первого отпечатка (FPOT) определяется как время от получения принтером сигнала начала работы, когда принтер находится в режиме готовности, до вывода первой отпечатанной страницы в выходной поток..

| Model (модель) | FPOT (секунды) |
|-----------------|----------------|
| WorkCentre 3210 | Менее 9.5 сек. |
| WorkCentre 3220 | Менее 8.5 сек. |

Характеристики памяти

| Параметр | Характеристики |
|---------------------------|---|
| Минимальный объем | 128 Мбайт, память встроена в плату |
| Максимальный объем | 384 Мбайт |
| Поддерживаемые модули ОЗУ | Поддержка до 384 Мб с одним слотом для модуля DDR2 DIMM 256 Мбайт |

Характеристики сканирования

| Параметр | Характеристики | |
|--|--|----------------------------|
| | WorkCentre 3210 | WorkCentre 3220 |
| Режим сканирования | <ul style="list-style-type: none"> ■ Режим стекла экспонирования: Сканирует документы со стекла экспонирования ■ ADF: Сканирует документы с помощью автоподатчика оригиналов (ADF) | |
| Скорость сканирования | | |
| Стандартно | 20 сек. | 20 сек. |
| Текст и фото | 30 сек | 30 сек |
| Цветное | 60 сек | 60 сек |
| Разрешение (точек на дюйм) | | |
| Каретка сканера | До 1200 x 1200 dpi | До 1200 x 1200 dpi |
| ADF | До 600 x 600 dpi | До 600 x 600 dpi |
| Высокое | До 4800 x 4800 dpi | До 4800 x 4800 dpi |
| Сканирование в USB | 100, 200, 300 dpi | 100, 200, 300 dpi |
| Сканирование в приложение | 75, 150, 200, 300, 600 dpi | 75, 150, 200, 300, 600 dpi |
| Сканирование в Email | Нет | Да |
| Максимальная площадь сканирования | | |
| Ширина | <ul style="list-style-type: none"> ■ Макс. документа: 216 мм ■ Эффективная ширина сканирования: 208 мм | |
| Длина | <ul style="list-style-type: none"> ■ Каретка сканера: 297 мм ■ ADF: 348 мм | |
| Интерфейс сканера | TWAIN/ WIA | TWAIN/ WIA |
| Форматы файлов | JPG, TIFF, BMP, PDF | JPG, TIFF, BMP, PDF |
| Сетевое сканирование в компьютер | Стандартно | Стандартно |
| Сканирование в USB | Стандартно | Стандартно |
| Сканирование в приложение | Стандартно | Стандартно |
| Сканирование в эл. почту | Нет | Стандартно |
| Сканирование в протокол эл. почты | Нет | SMTP |
| Сканирование в каталоги эл. почты | Нет | Локально |
| Адресная книга эл. почты | <ul style="list-style-type: none"> До 200 записей в адресной книге. Макс. размер сообщения почты - до 10 Мбайт. | |

Характеристики копира

| Параметр | Характеристики | |
|---|--|--|
| | WorkCentre 3210 | WorkCentre 3220 |
| Скорость копирования | <ul style="list-style-type: none"> ■ Letter: 24 коп./мин ■ A4: 24 коп./мин | <ul style="list-style-type: none"> ■ Letter: 30 коп./мин ■ A4: 28 коп./мин |
| Время выхода первой копии FCOT | 1 сек. со стекла экспонирования | 1 сек. со стекла экспонирования |
| Количество | От 1 до 99 | От 1 до 99 |
| Подборка | Да (только с ADF) | Да (только с ADF) |
| Дуплексное копирование | Нет | Ручное |
| Ручной дуплекс | Да | Автоматический стандартный |
| Автоматическое подавление фона | Стандартно | Стандартно |
| Копия ID карты | Стандартно | Стандартно |
| Регулировка плотности копии | Стандартно | Стандартно |
| Фоторежим | Стандартно | Стандартно |
| Дублирование | Только со стекла экспонирования | Только со стекла экспонирования |
| Панно | Только со стекла экспонирования | Только со стекла экспонирования |
| Разрешение копии (точек на дюйм) | | |
| Текст | 600 x 600 | 600 x 600 |
| Текст, фото | 600 x 600 | 600 x 600 |
| Фото | 600 x 600 | 600 x 600 |
| Уменьшение/увеличение | | |
| Каретка сканера | 25%-400% | 25%-400% |
| ADF | 25%-400% | 25%-400% |
| Максимальный размер копии | | |
| Каретка сканера | A4 | A4 |
| ADF | 8.5 x 14 дюйм (Legal) | 8.5 x 14 дюйм (Legal) |

Время вывода первой копии

Время вывода первой копии (FCOT) определяется как интервал времени от нажатия кнопки Старт до вывода задней кромки первой копии..

| Режим | FCOT (сек.) |
|--------------------------|-----------------|
| Со стекла экспонирования | Менее 11.0 сек. |

Характеристики факса

| Параметр | Характеристики |
|---|---|
| Совместимость | TU-T, G3, ECM |
| Скорость модема | 33.6 кб/с |
| Память факсов | 3.2 Мбайт (260 стр.) |
| Передача | Скорость до 3 секунд на стр. |
| Сканер | Скорость с ADF 3 сек./Letter при 203 x 98 dpi |
| Максимальный документ | Длина 356 мм |
| Алгоритм сжатия | MH, MMR, JBIG, JPEG |
| Разрешение (точек на дюйм) | <ul style="list-style-type: none"> ■ Стандартное: До 203 x 98 dpi ■ Высокое: До 203 x 196 dpi ■ Сверхвысокое: До 300 X 300 |
| Числа повторных попыток автонабора номера | До 13 попыток |
| Широковещательный/групповой набор номеров (число) | До 200 |
| Скоростной набор (число) | 209 абонентов |
| Макс. число сохраняемых номеров телефона | 200 |
| Переадресация факса на факс | Стандартно |
| Автоуменьшение | Стандартно |
| Повторный набор последнего номера | Стандартно |
| PC Fax (только передача) | Стандартно |
| Защищенный факс | Стандартно |
| Отличительный вызывной звонок | Стандартно |
| Подтверждение передачи | Стандартно |
| Отчет/распечатка списка номеров автонабора | Стандартно |
| Распечатка журнала отчетов приема/передачи | Стандартно |
| Распечатка списка системных настроек | Стандартно |
| 2-сторонний факс (дуплекс) | Нет |
| Переадресация факса на электронную почту | Нет |
| LAN-факс | Нет |
| Интернет-факс | Нет |
| Титульный лист | Нет |

Характеристики окружающей среды

| Параметр | Характеристики |
|--------------------------------------|---------------------------|
| Температура | |
| При работе | 10 до 32 °С |
| Хранение (макс. 1 месяц) | 20 до 40 °С |
| Хранение (макс. 18 месяцев) | 0 до 35 °С |
| Влажность | |
| Мин./Макс. | 20% до 80% отн. влажности |
| Оптимальная | 30% до 70% отн. влажности |
| Высота над уровнем моря - при работе | 2500 метров |
| Уровень шума | |
| При печати | Менее 49.0 дБА |
| В режиме ожидания | Менее 26.0 дБА |
| При копировании | Менее 53.0 дБА |

Электрические характеристики

| Параметр | Характеристики | |
|---|-----------------------------|--------------|
| Напряжение/частота источника питания | | |
| Напряжение электрической сети | ■ 100-127 В (-10%~6%) | |
| | ■ 220-240 В (-10%~6%) | |
| Диапазон частоты | 50/60 Гц ± 3 Гц | |
| Потребляемый ток | 110 В: 9.0 А | |
| | 220 В: 4.5 А | |
| Потребляемая мощность | 110 В | 220 В |
| В режиме ожидания | Менее 60 Вт | Менее 60 Вт |
| В режиме сна | Менее 12 Вт | Менее 12 Вт |
| При средней работе | Менее 450 Вт | Менее 450 Вт |
| Пусковой ток | | |
| При холодном пуске при 25 °С | Менее 40 А | |
| В других условиях | Менее 50 А | |
| Ток утечки | Менее 3.5 мА (по нормам UL) | |

Время прогрева

Время прогрева определяется как интервал времени от включения питания до режима ожидания.

- От включения питания (до готовности интерфейса): Менее 54 секунд
- От включения питания (печать первой стр.): Менее 17 секунд

Характеристики изображения

Примечание

Принтер создает поля 4 мм со всех сторон. Печать от кромки до кромки не поддерживается.

Поля печати

| Область печати | | Поле | |
|---|-----------------------------|------------------|---------|
| Гарантированная область качественной печати | Ширины бумаги (A + B) | A = Левое поле | 4.23 мм |
| | | B = Правое поле | 4.23 мм |
| | Длина бумаги (C+D) | C = Верхнее поле | 4.23 мм |
| | | D = Нижнее поле | 4.23 мм |
| Максимум | 3 мм от кромки листа бумаги | | |

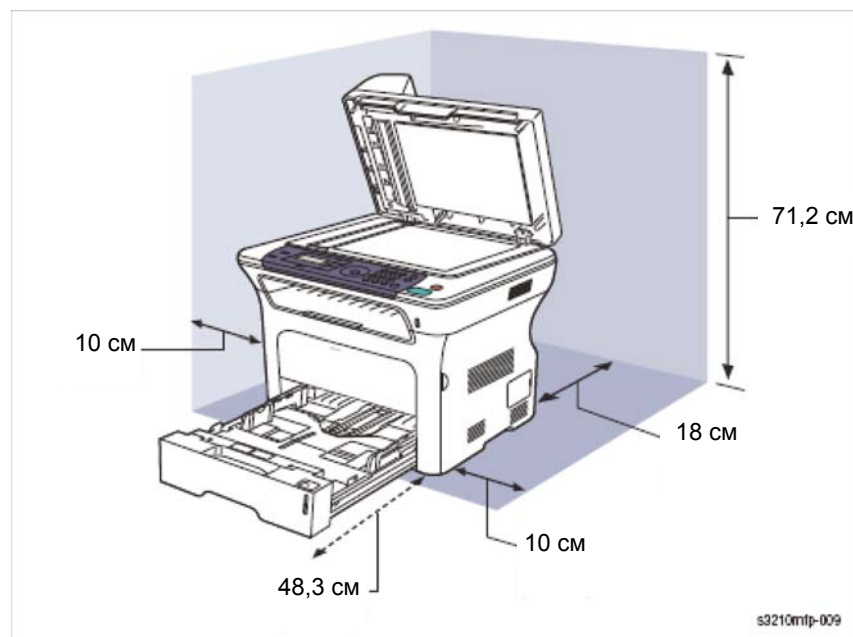
| Параметр | Характеристики |
|---|---|
| Перекося | |
| По вертикали | <ul style="list-style-type: none"> ■ ±2.0 мм (лоток 1) / 241.3 мм (по норме 0.0082 мм/мм) ■ ±2.5 мм (дуплекс, SCF) / 241.3 мм (по норме 0.0103 мм/мм) ■ ±3.5 мм (ADF) / 241.3 мм (по норме 0.0103 мм/мм) |
| По горизонтали | <ul style="list-style-type: none"> ■ ±1.5 мм (лоток 1: ± 2.0 мм) / 177.8 мм (по норме 0.0084 мм/мм) ■ ±2.0 мм (дуплекс, SCF) / 177.8 мм (по норме 0.0112 мм/мм) ■ ±2.5 мм (ADF) / 177.8 мм (по норме 0.0112 мм/мм) |
| Регистрация | |
| Положение печати слева (направление сканирования) | ± 2.5 мм (±3.0 мм, дуплекс) |
| Положение печати сверху (направление подачи) | ± 3.0 мм (±3.0 мм, дуплекс) |

Габариты и необходимое свободное пространство

Габариты принтера

| Механизм печати | WorkCentre 3210 | WorkCentre 3220 |
|--|-----------------|-----------------|
| Высота: | 21.6 мм | 21.6 мм |
| Ширина | 44.5 мм | 44.5 мм |
| Глубина | 393.7 мм | 393.7 мм |
| Масса (базовый принтер со стандартным полным принт-картриджем) | 17.8 кг | 17.8 кг |
| Узел опционного лотка | | |
| Высота: | 91.4 мм | 91.4 мм |
| Ширина | 363.0 мм | 363.0 мм |
| Глубина | 401.3 мм | 401.3 мм |
| Масса | 2.6 кг | 2.6 кг |

Минимальное свободное пространство

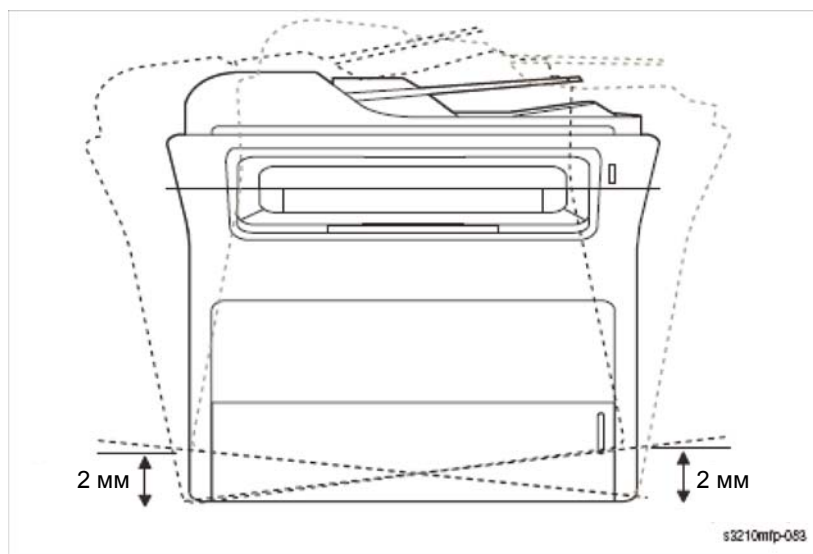


Требования к поверхности для установки

Данные характеристики относятся к принтерам, используемым как настольные.

1. Для правильного функционирования принтера необходимо разместить его на поверхности, имеющей следующие минимальные размеры.
2. Отклонение от плоскости установочной поверхности не должно выходить за указанные пределы. Ни один из углов и не одна из сторон принтера не должны быть подняты или наклонены более чем на 2 мм.

Несоблюдение приведенных требований к установке приведет к аннулированию всех гарантий, касающихся качества печати и/или производительности аппарата.



Характеристики материала для печати и лотков

В этих таблицах перечислены материалы, поддерживаемые принтером WorkCentre 3210/3220.

Поддерживаемые форматы и типы бумаги

| Вид бумаги | Формат бумаги | Размер | Ручная подача | Лоток 1, 2 | Дуплекс (**) |
|----------------------------|---|-------------------------------------|---------------|------------|--------------|
| Обычная бумага | Letter | 8.5 x 11 дюйм (216 x 279 мм) | Да | Да | Да |
| | Legal | 8.5 x 14 дюйм (216 x 356 мм) | Да | Да | Да |
| | US Folio | 8.5 x 13 дюйм (216 x 330 мм) | Да | Да | Да |
| | Oficio | 8.5 x 13.5 дюйм (216 x 343 мм) | Да | Да | Да |
| | Executive | 7.25 x 10.5 дюйм (184 x 267 мм) | Да | Да | Да |
| | A4 | 8.26 x 11.69 дюйм (210 x 297 мм) | Да | Да | Да |
| | A5 | 5.82 x 8.26 дюйм (148 x 210 мм) | Да | Да | Да |
| | B5 ISO | 6.93 x 9.84 дюйм (176 x 250 мм) | Да | Да | Нет |
| | B5 JIS | 7.18 x 10.12 дюйм (182 x 257 мм) | Да | Да | Нет |
| | | Нестандартный формат* | | Да | Да |
| Прозрачная пленка | Letter, A4 | Смотрите обычную бумагу | Да | Да | Да |
| Ярлыки | Letter, Legal, Folio, Oficio, A4, JIS B5, ISO B5, Executive, A5, A6 | Смотрите обычную бумагу | Да | Нет | Нет |
| Плотная бумага | Letter, Legal, Folio, Oficio, A4, JIS B5, ISO B5, Executive, A5 | Смотрите обычную бумагу | Да | Нет | Нет |
| Специальная (мин. размер) | | 3.86 x 5.83 дюйм (76 x 127 мм) | Да | Нет | Нет |
| Специальная (макс. размер) | | 8.5 x 14 дюйм (215.9 x 356 мм) | Да | Нет | Нет |

* Нестандартные форматы поддерживаются всеми лотками. Лоток ручной подачи более широкий выбор нестандартных форматов, чем лотки 1 и 2.

** Дуплекс поддерживается только на аппарате WorkCentre 3220.

Поддерживаемые типы и плотности бумаги

| Вид бумаги | Плотность бумаги | Ручная подача | Лоток 1, 2 | Дуплекс |
|-------------------|--|---------------|------------|---------|
| Обычная бумага | 60-105 г/кв.м 60 - 163 г/кв.м. | Да | Да | Да |
| Ярлыки | 120-150 г/кв.м | Да | Нет | Нет |
| Плотная бумага | 60-163 г/кв.м | Да | Нет | Нет |
| Прозрачная пленка | 138-146 г/кв.м Xerox Premium Transparency | Да | Нет | Нет |
| Конверты | 75-90 г/кв.м | Да | Нет | Нет |
| Нестандартный | 60-163 г/кв.м | Да | Нет | Нет |

Поддерживаемые конверты

| Тип | Размер | Ручная подача | Лоток 1, 2 | Дуплекс |
|------------------------|--------------------------------------|---------------|------------|---------|
| Конверт #10 Commercial | 4.12 x 9.5 дюйм (105 x 241 мм) | Да | Нет | Нет |
| Конверт Monarch | 3.88 x 7.5 дюйм (98.4 x 190.5 мм) | Да | Нет | Нет |
| Конверт B5 | 6.93 x 9.84 дюйм (176 x 250 мм) | Да | Нет | Нет |
| Конверт C5 | 6.38 x 9.02 дюйм (162 x 229 мм) | Да | Нет | Нет |
| Конверт C6 | 4.49 x 6.38 дюйм (114 x 162 мм) | Да | Нет | Нет |
| Конверт DL | 4.33 x 8.66 дюйм (110 x 220 мм) | Да | Нет | Нет |

ПРИМЕЧАНИЕ: Не применяйте конверты с плавящимся клеем, окошками и металлическими скрепками.

Ресурс принт-картриджа

Когда ресурс принт-картриджа заканчивается, принтер прекращает прием запросов на печать (ресурс принт-картриджа отслеживается счетчиком CRUM). Для проверки состояния ресурса принт-картриджа распечатайте страницу Supplies Information (Информация о расходных материалах).

Информация об ошибке принт-картриджа

| Принт-картридж | Состояние | Функциональность |
|----------------|------------------|--|
| Херох | Мало тонера | Продолжается печать. |
| Херох | Тонер закончился | Продолжается печать до аппаратного останова. |

Обновление встроенного программного обеспечения

Встроенное программное обеспечение (микропрограмма) платы главного контроллера могут обновить как пользователи, так и сервисные инженеры. Обновления встроенного программного обеспечения можно получить по адресу www.xerox.com/office/support.

| Обновленная микропрограмма | Windows - через сеть (порт 9100) |
|----------------------------|----------------------------------|
| Плата главного контроллера | Доступно |

Диагностика

Доступны функции диагностики двух типов:

1. Автодиагностика. Принтер выполняет несколько тестов самопроверки. При включении питания стандартная процедура самопроверки (POST) проверяет основные рабочие характеристики. Во время эксплуатации принтер отслеживает системные характеристики.
2. Ручная диагностика: EDC, режим Tech и тест-листы являются средствами для диагностирования и устранения проблем принтера. Эти средства доступны только для квалифицированного сервисного персонала.

CentreWare IS

Программа CentreWare IS позволяет пользователю отслеживать состояние принтера. Пользователи могут вызвать меню CentreWare IS для добавления или обновления информации о принтере по мере необходимости.

Режим экономии энергии

Режим экономии энергии управляется встроенным программным обеспечением главной системы. Чтобы после заданного периода переключить систему из состояния готовности в режим экономии энергии, главная система отправляет на механизм печати команду режима сна. Когда механизм печати получает эту команду, он останавливает работу фьюзера и узла вентилятора. Затем главная система переводит механизм в режим сна.

Настройки режима экономии энергии доступны с панели управления. Интервал переключения в режим экономии энергии можно настроить от 1 до 120 минут.

Отчеты

На принтере WorkCentre 3210/3220 можно распечатать следующие отчеты. Эти отчеты можно печатать из меню панели управления или из программы CentreWare IS.

| Отчет | Метод печати | |
|---|-------------------|----------------------|
| | Панель управления | CentreWare IS (сеть) |
| Страница конфигурации принтера | Да | Да |
| Страница конфигурации сети | Да | Да |
| Отчет информации о расходных материалах | Да | Нет |
| Телефонная книга факса | Да | Нет |
| Адресная книга эл. почты | Да | Нет |
| Книга групповых адресов эл. почты | Да | Нет |
| Отчет передачи факсов | Да | Нет |
| Отчет отправленных факсов | Да | Нет |
| Отсчет передачи эл. почты | Да | Нет |
| Отчет приема факсов | Да | Нет |
| Отчет расписания заданий | Да | Нет |
| Отчет мусорных факсов | Да | Нет |
| Отчет аутентификации пользователя | Да | Нет |
| Лист очистки принтера | Да | Нет |

Отчет о конфигурации

Доступны два типа отчета о конфигурации: Отчет о конфигурации принтера и отчет о конфигурации сети.

Отчет информации о расходных материалах

Отчет информации о расходных материалах доступен в режиме Tech, в нем указаны оставшийся тонер в %, счетчики печати и сканирования страниц и ресурс принт-картриджа.

Счетчик страниц

Информация счетчика страниц указана на странице конфигурации.

Лист очистки барабана

Лист очистки принтера печатается при выполнении процедуры очистки. Более подробно это описано в разделе "Очистка принт-картриджа" на стр. 7-3.



Принципы работы

В данной главе...

- Общее описание принципов работы
- Тракт бумаги
- Терминал ввода изображения
- Терминал вывода изображений

Глава 2

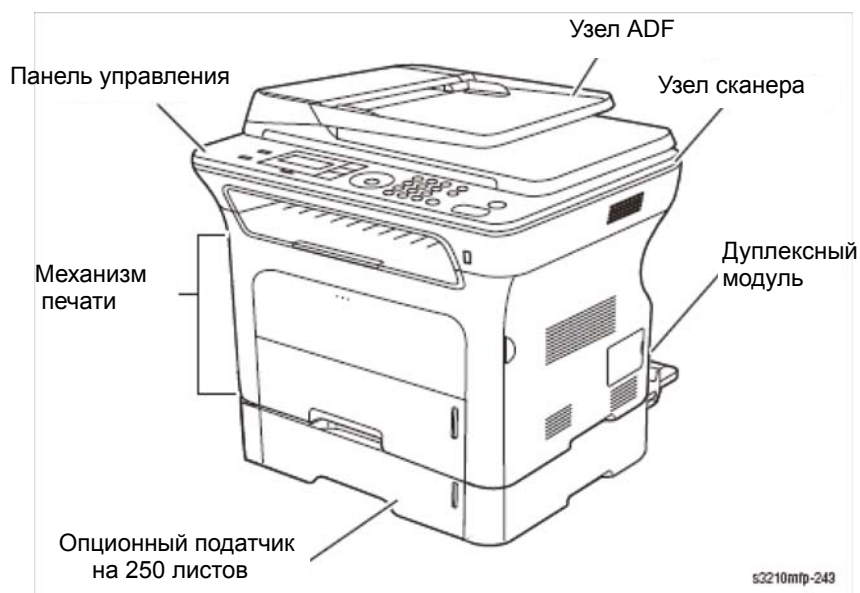
Общее описание принципов работы

Аппарат WorkCentre 3210/3220 является монохромным multifunctionальным принтером, в котором используется лазерный блок (LSU) с электрофотографическим процессом. В принтере содержится один принт-картридж, который создает тонерное изображение.

Общее описание аппарата

Многофункциональный принтер WorkCentre 3210/3220 состоит из двух основных частей: терминал ввода изображения (IIT - устройство подачи оригиналов и сканер) и терминал вывода изображения (IOT - устройство печати).

Многофункциональный принтер WorkCentre 3210/3220 содержит следующие основные узлы: узел автоподатчика оригиналов (ADF), узел сканера, панель управления, устройство печати, дуплексный блок (только 3220) и узел опционного лотка.



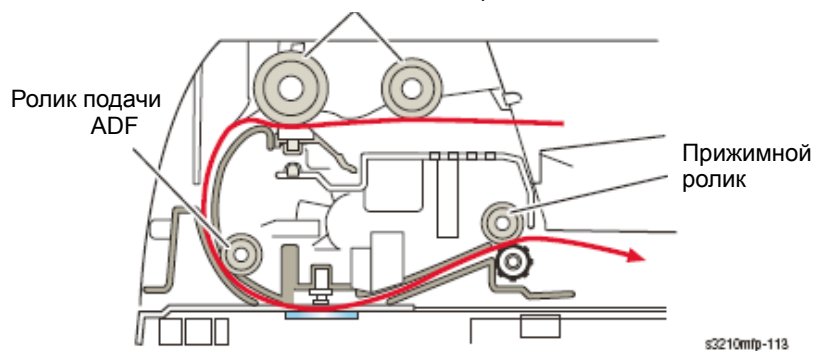
Тракт бумаги

Ниже описана транспортировка материала в принтере.

ADF

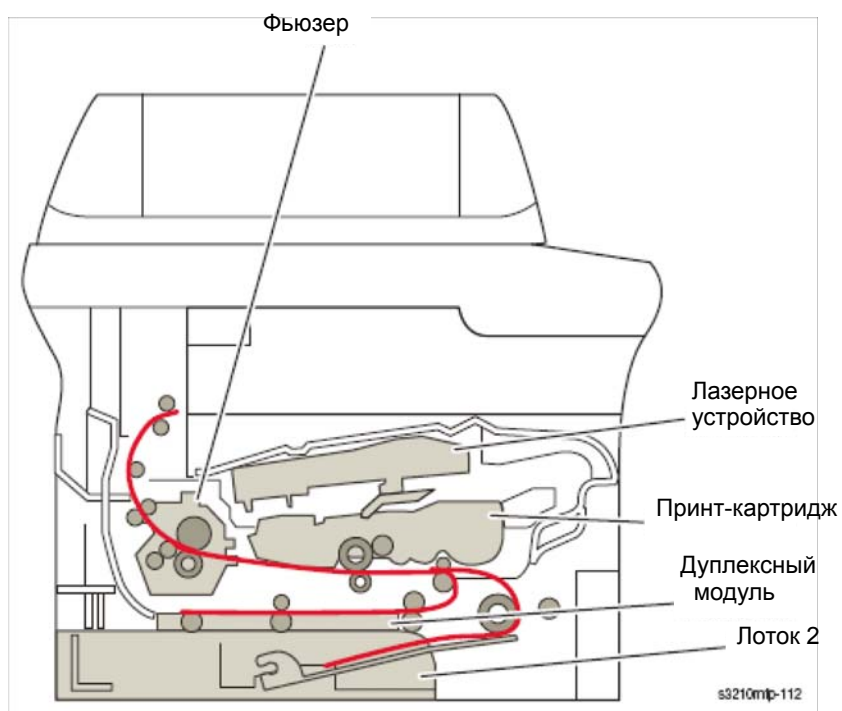
Материал транспортируется через автоподатчик оригиналов следующими компонентами.

Узел податчика автоподатчика оригиналов



Принтер

Материал, подаваемый с лотка 1 или лотка 2, транспортируется через принтер, как показано на рисунке ниже. Подаваемый с лотка ручной подачи материал входит в тракт материала у ролика регистрации.



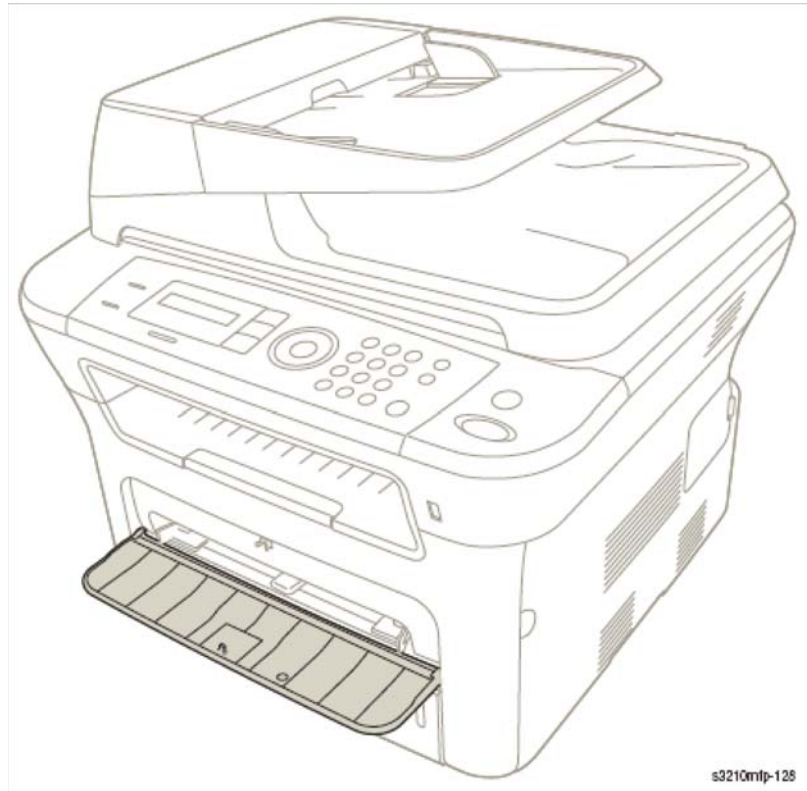
Подача бумаги

Механизм подачи состоит из ручного податчика, лота 1, лотка 2, подхватывающего ролика, роликов подачи, дуплексного модуля и площадки подачи лотка. Ролики и датчики в тракте подачи бумаги контролируют регистрацию листа бумаги и направляют бумагу в узлы переноса изображения, проявления изображения, закрепления изображения и узлы вывода. Тракт бумаги имеет электрическое подключение к заземлению для устранения проблем, связанных с электростатическим зарядом бумаги.



Ручной податчик

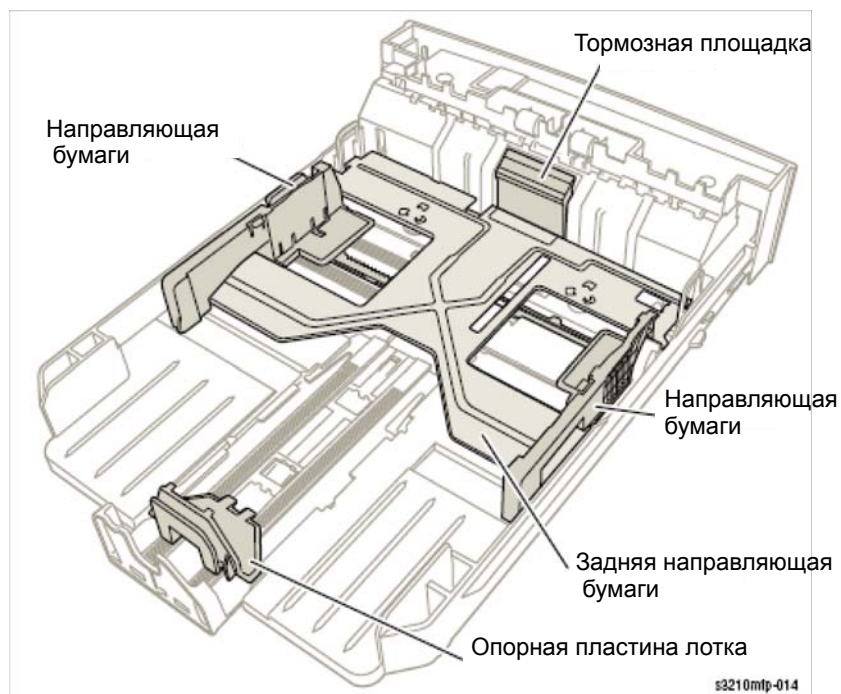
Лоток ручной подачи используется для загрузки нестандартных или пользовательских форматов и специальных материалов (конверты, прозрачная пленка и т.п.). В ручном податчике используется для обеспечения отделения бумаги метод фрикционной площадки, в него можно класть только один лист бумаги.



s3210mp-128

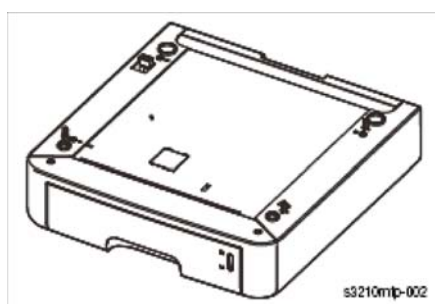
Лоток

В лотке используется метод "загрузки по центру". Боковую и заднюю направляющие лотка можно настроить на разные форматы бумаги. В передней части лотка размещен индикатор уровня бумаги, который показывает количество оставшейся в лотке бумаги.



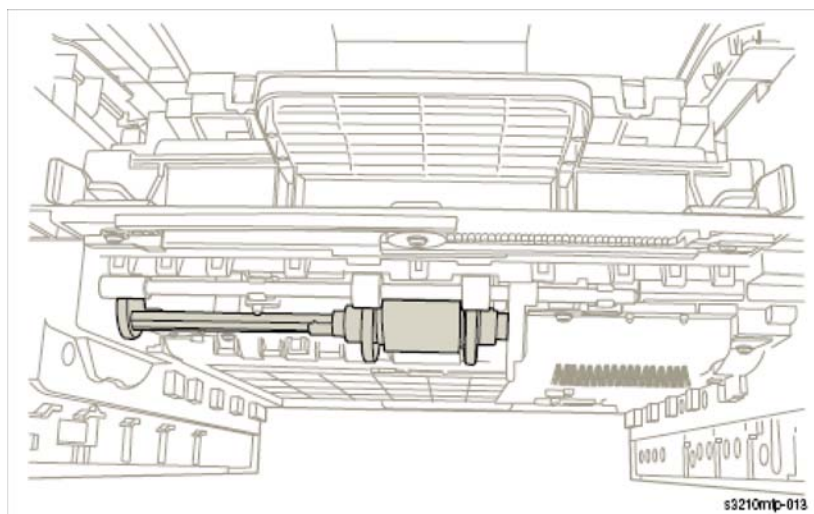
Узел опционного лотка

Узел опционного лотка (лоток 2) добавляет еще один лоток на 250 листов. Лоток 2 имеет отдельный механизм подачи.



Подхватывающий ролик

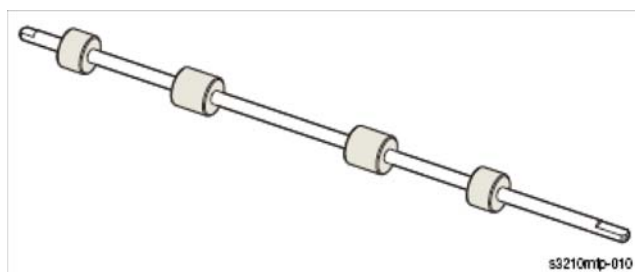
Подхватывающий ролик используется для подхвата и подачи листа бумаги в принтер и удаления электростатического заряда с листа.



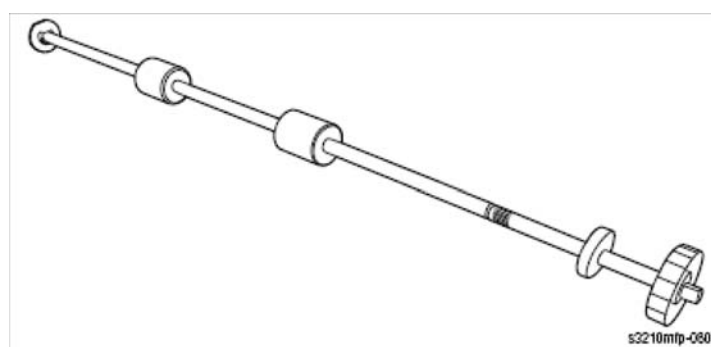
Ролик подачи (регистрация)

Ролик подачи упорядочивает прохождение листа, подает лист, обнаруживает лист и устраняется застревание.

Ролик подачи (верхняя часть принтера)



Ролик подачи (нижняя часть принтера)

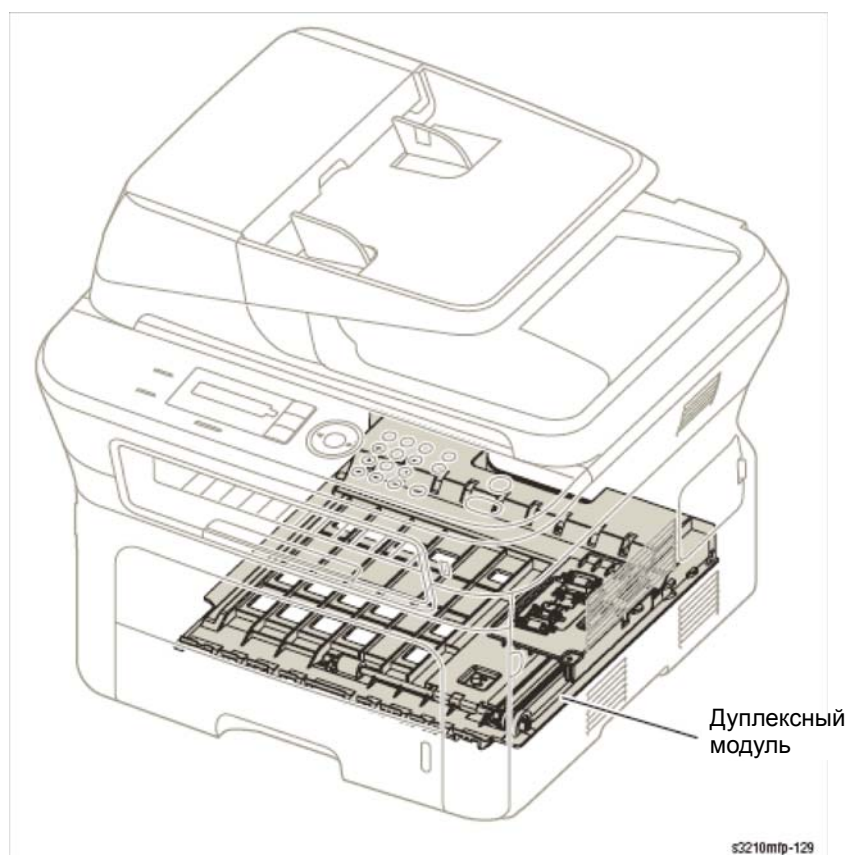


Метод отделения

Отдельные листы отделяются от фрикционной площадки в лотке. Когда бумага подается в принтера, она проходит над узлом подающей площадки, в котором подпружиненная фрикционная площадка отделяет листы друг от друга.

Дуплексный модуль

В дуплексном модуле, который имеется только в WorkCentre 3220, используется метод боковой подачи. При возникновении застревания в передней или в задней части принтера дуплексный модуль можно снять для доступа к зоне застревания.



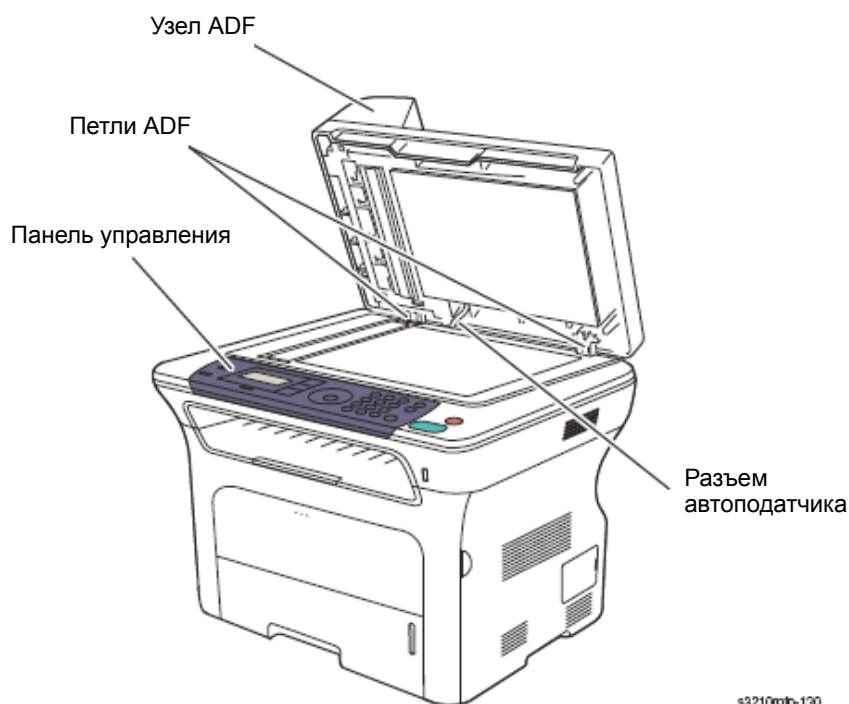
Терминал ввода изображения

Терминал ввода изображения (ИТ) создает данные изображения при копировании и сканировании и состоит из двух основных подсистем:

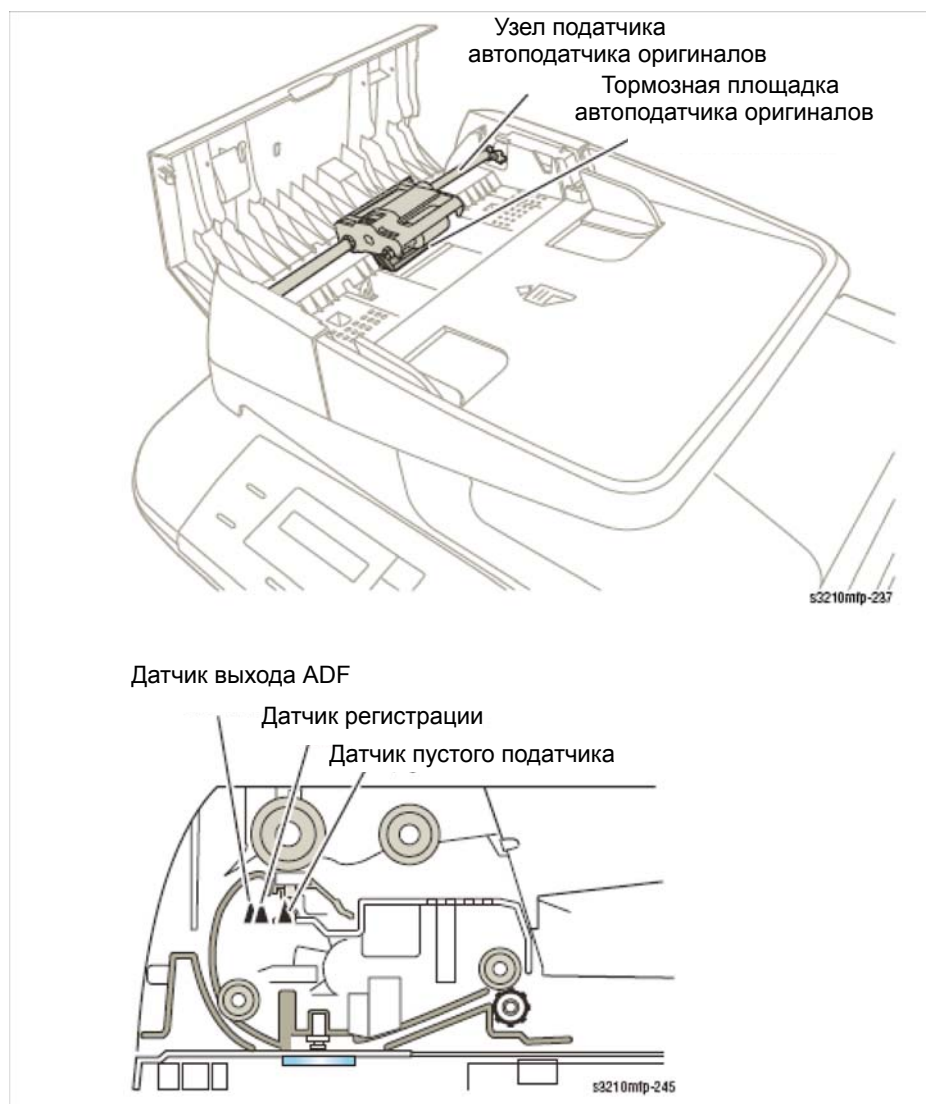
- Автоподатчик оригиналов (ADF)
- Узел сканера с панелью управления

Автоподатчик оригиналов

Узел ADF автоматически подает оригиналы, загруженные во входной лоток ADF.



Податчик ADF, площадка подачи и датчики



Функции автоподатчика оригиналов

Компоненты автоподатчика оригиналов (ADF)

| Компоненты | Описание |
|---|---|
| Входной лоток | Входной лоток используется для подачи оригиналов в ADF для симплексного (одностороннего) сканирования. Емкость лотка - 50 листов бумаги (80 г/кв.м). |
| Выходной лоток | В выходной лоток попадает оригинал, который подан через автоподатчик оригиналов. |
| Узел податчика ADF, Тормозная площадка подачи ADF | Податчик ADF предназначен для работы вместе с резиновой площадкой подачи ADF, что обеспечивает одновременную подачу только одного листа оригинала. |
| Двигатель ADF | Двигатель ADF вращает ролик подхвата и подачи. |
| Разъем автоподатчика | Электрический разъем на задней стороне автоподатчика оригиналов соединяется с розеткой на задней стороне планшетной части узла ИТ. Через разъем автоподатчика оригиналов происходит обмен информацией с платой сканера, и эта информация передается на терминал вывода изображения ИОТ. |
| Петли ADF | Механическое соединение автоподатчика оригиналов и сканера модуля ИТ состоит из набора петель. Эти петли позволяют поднять автоподатчик со стекла экспонирования для копирования книг. |

Узел сканера



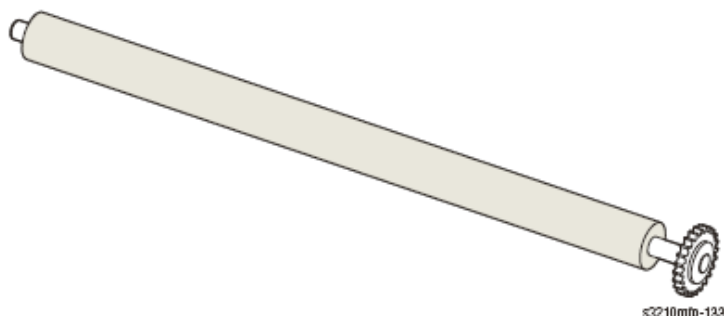
Компоненты узла сканера

| Компоненты | Описание |
|-------------------------------|--|
| Каретка сканера | Каретка сканера используется для копирования или сканирования оригинальных документов или других изображений. |
| Контактный датчик изображения | Сканирует оригинал для преобразования изображения в цифровые данные. |
| Окно CVT | Этот участок стекла экспонирования является частью тракта бумаги автоподатчика оригиналов. Данное окно используется для того, чтоб головка сканера могла получить изображение оригинала, подаваемого через автоподатчик ADF. |
| Панель управления | Панель управления является пользовательским интерфейсом с принтером. |

Терминал вывода изображений

Валик переноса

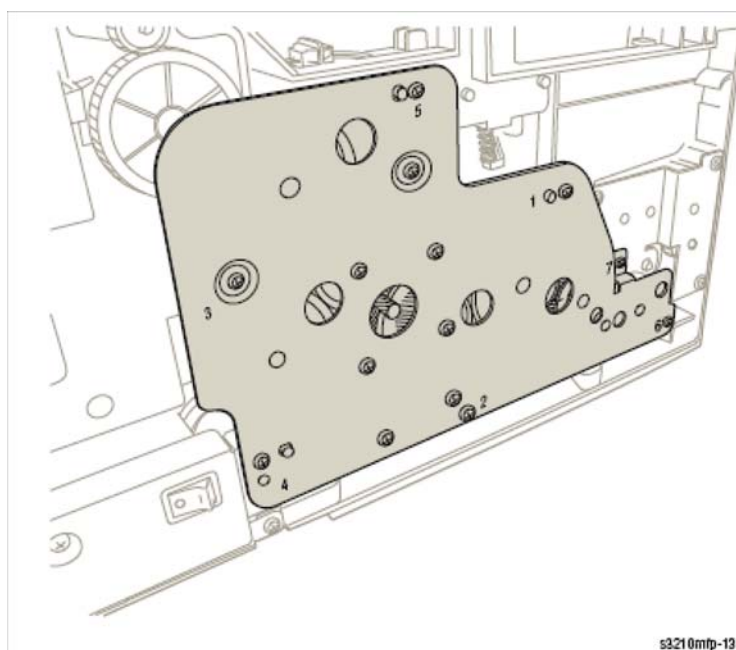
Валик переноса переносит тонер с органического фотобарабана (ОФС) на бумагу.



Узел блока привода

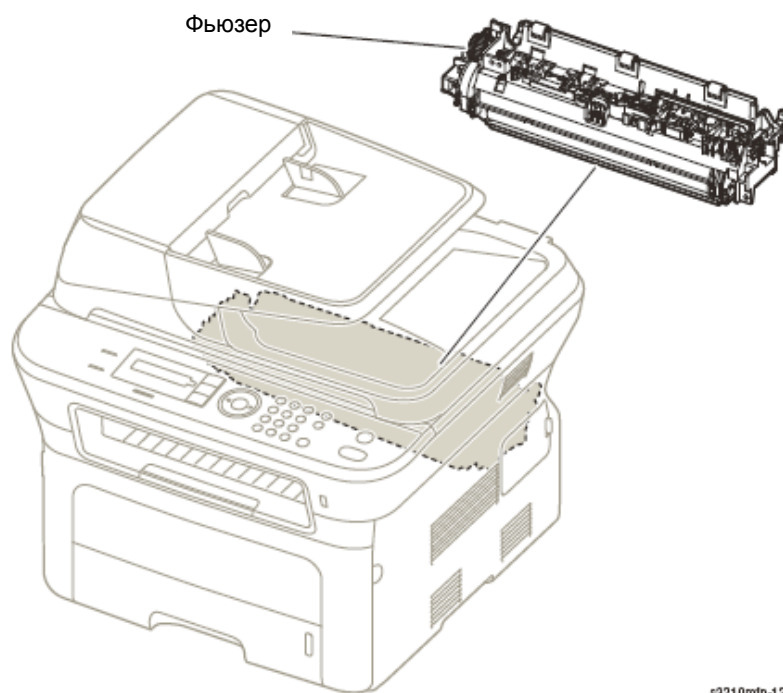
Узел блока привода питается от платы главного контроллера. Главный двигатель создает вращение, передаваемое в податчик бумаги, принт-картридж, фьюзер, на подхватывающий ролик, на ролики подачи и в дуплексный модуль. Узел блока привода состоит из главного двигателя и набора шестерней, установленных на опорной пластине.

- Главный двигатель: 24 В пост. тока
- Номинальная скорость: 2170 об/мин

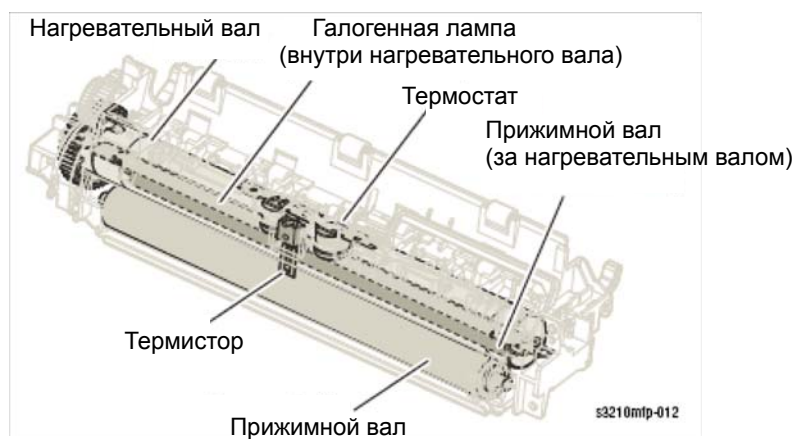


Фьюзер

В состав фьюзера входят одна галогенная лампа, один нагревательный вал, два прижимных вала, один термистор, один термостат и датчик выхода. Нагревательный вал, разогреваемый галогенной лампой, расплавляет частицы тонера. Большой и малый прижимные валы вжимают расплавленный тонер в поверхность материала. Термистор и термостат контролируют текущую температуру фьюзера и управляют ей. Мощность фьюзера = 750 Вт ± 5%



Компоненты фьюзера



Галогенная лампа

- Напряжение
 - 120 В: 115 В ± 5%
 - 220 В: 230 В ± 5%
- Мощность: 750 ± 25 Вт
- Распределение температуры 120%

Термистор

Термистор отслеживает температуру нагревательного блока и передает данные в главный процессор.

Термостат

Если нагревательная лампа слишком сильно нагревается, то термостат прерывает подачу питания на лампу для предотвращения ее перегрева.

Нагревательный вал

Нагревательный вал передает тепло от лампы на бумагу. Когда лист бумаги проходит между нагревательным валом и прижимными валами, тонер расплавляется и фиксируется на поверхности бумаги. Поверхность нагревательного вала покрыты тефлоном, поэтому тонер не пристает к поверхности.

Прижимные валы

Большой и малый прижимные валы изготовлены из силиконовой резины и их поверхности покрыты тефлоном. Когда материал проходит между нагревательным валом и прижимными валами, тонер расплавляется и фиксируется на поверхности бумаги.

Функции обеспечения безопасности

Для предотвращения перегрева фьюзера используются несколько защитных устройств:

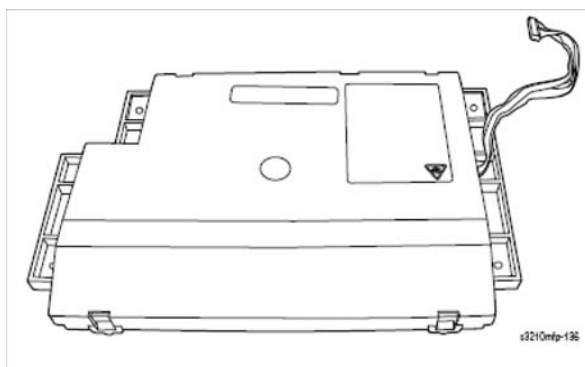
- Аппаратное отключение питания фьюзера в случае обнаружения перегрева.
 - Программное отключение питания фьюзера в случае обнаружения перегрева.
 - Термостат прерывает подачу питания на лампу.
- Блокировки отключают фьюзер, двигатели и лазерный блок.
- подача питания на фьюзер прекращается при открывании передней крышки.
 - Температура крышки фьюзера удерживается на уровне менее 80° F.

Лазерное устройство

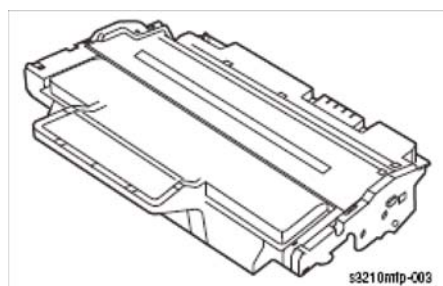
Лазерное устройство является одним из главных блоков аппарата WorkCentre 3210/3220, оно управляется видеоконтроллером. Лазерное устройство преобразует видеоданные, полученные с компьютера, в скрытое электростатическое изображение на поверхности фотобарабана (OPC).

Это достигается путем управления лазерным лучом и экспонирования поверхности фотобарабана лазерным лучом. Вращающееся многогранное зеркало отражает лазерный луч на фотобарабан. Каждая грань зеркала создает одну линию сканирования. Фотобарабан вращается с той же скоростью, с которой подается лист бумаги. По мере вращения фотобарабана и сканирования луча лазера создается изображение полного листа.

Горизонтальный синхроимпульс (HSYNC) формируется, когда лазерный луч от лазерного устройства достигает края многогранного зеркала, и он передается на контроллер. Контроллер обнаруживает сигнал HSYNC и регулирует вертикальное положение строки изображения на бумаге. После обнаружения сигнала HSYNC данные изображения передаются в лазерное устройство для регулирования размера левого поля на листе бумаги.



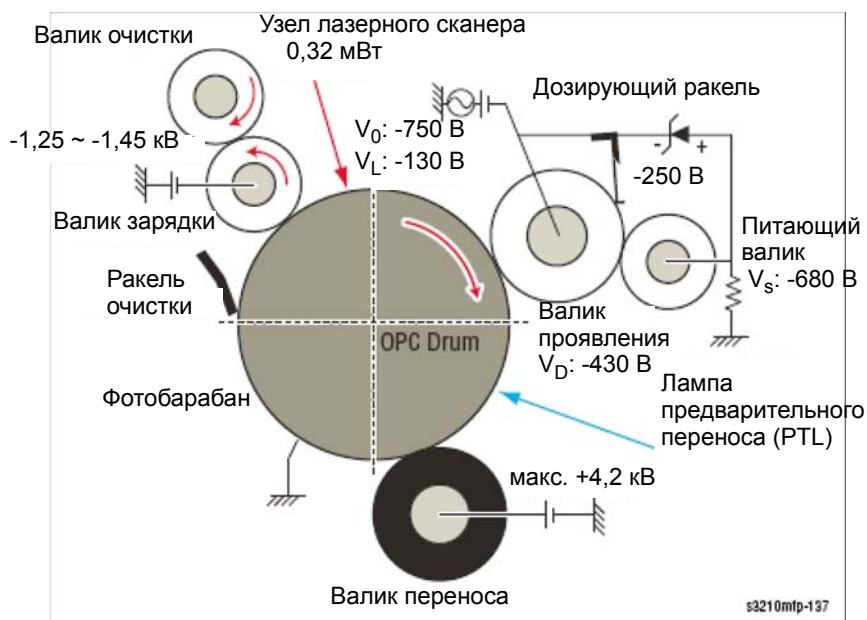
Принт-картридж



Принт-картридж представляет собой единый блок, включающий фотобарабан (OPC) и узел подачи тонера.

Блок OPC состоит из фотобарабана OPC и валика зарядки. Принт-картридж содержит тонер, тонер-картридж, питающий валик, валик проявления и очищающий ракель.

- Метод проявления: неконтактный метод
- Тонер: немагнитный одноэлементный мелкодисперсионный тонер
- Запас тонера: 2000 / 4000 страниц (шаблон LSA/стандартный A4)
- Обнаружение оставшегося количества тонера: Да
- Ракель очистки фотобарабана
- Управление отработанным тонером: Сбор тонера с помощью чистящего ракеля
- Защитная шторка фотобарабана: Нет
- Считыватель метки CRUM тонера: Определяет, является ли тонер фирменным Хегох, или установлен принт-картридж не Хегох.



Панель управления

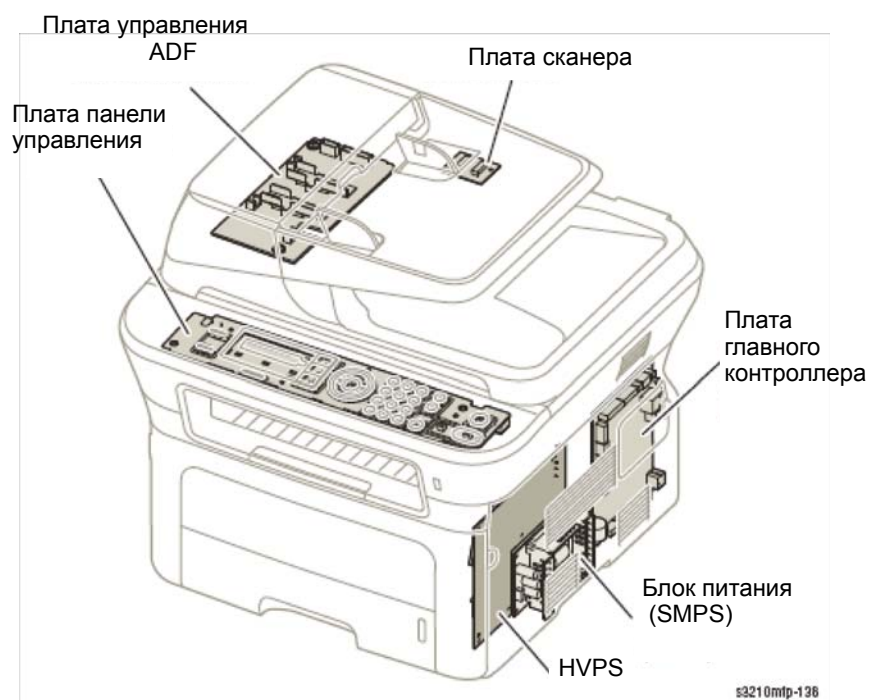
Панель управления - это интерфейс пользователя для просмотра состояния принтера и управления принтером.



Электрические компоненты

Основные электрические компоненты принтера расположены на следующих платах:

- Плата управления ADF
- Плата сканера
- Плата панели управления
- Плата главного контроллера
- Блок питания (SMPS)
- Высоковольтный блок питания HVPS



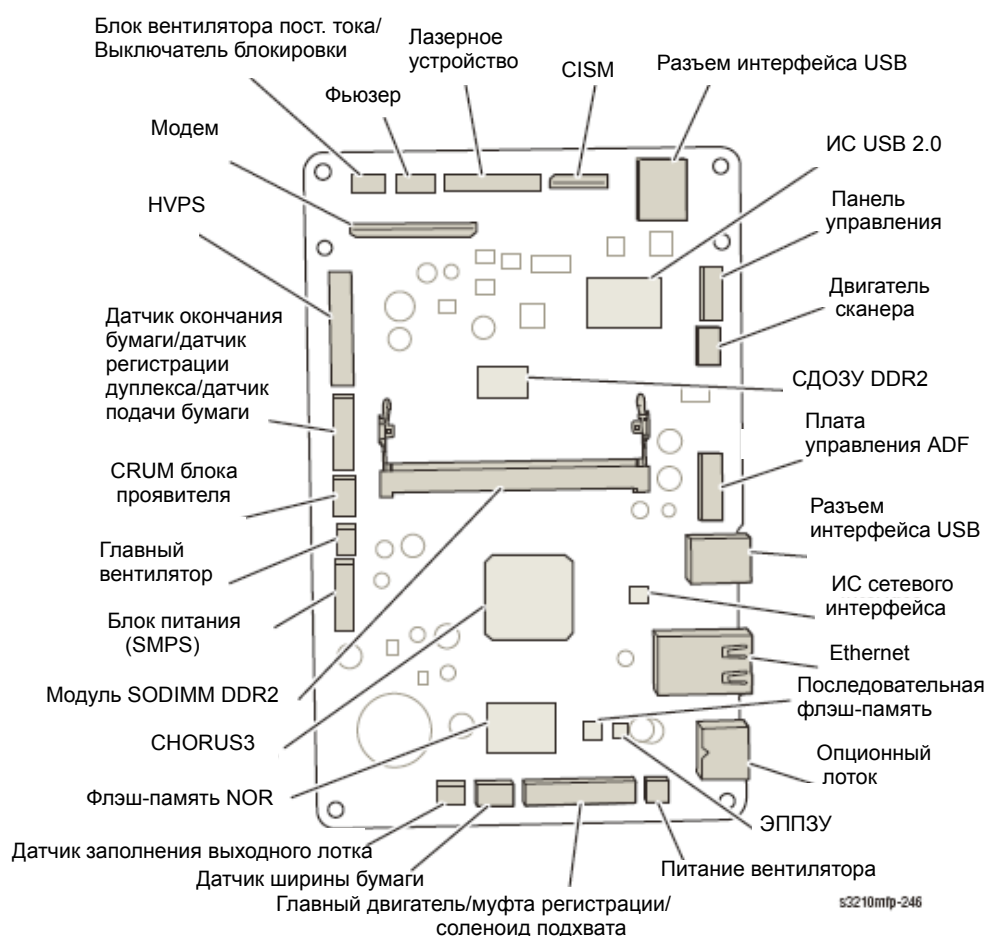
Плата главного контроллера

Плата главного контроллера содержит центральный процессор и функции управления принтером.

Центральный процессор управляет шиной, обрабатывает Вх/Вых, управляет драйверами и интерфейсом ПК.

Плата главного контроллера посылает видеоданные текущего изображения в лазерное устройство и управляет процессом электрофотографической печати. Схемы на плате главного контроллера управляют главным двигателем (подачи бумаги), муфтой, лампой предв. переноса, нагревательной лампой и вентилятором.

На плату главного контроллера поступают сигналы с датчика подачи бумаги и датчика окончания бумаги.



Часть контроллера

- Выполняет электрофотографию
- Управление памятью (DDR2 SDRAM, флэш NOR, последовательный флэш, ЭППЗУ)
- Обрабатывает сигналы для всех драйверов и интерфейса ПК
- Формирует синхроимпульсы

Часть механизма

- Управление двигателем (BDLC, шаговый)
- Интерфейс двигателя ADF (зарезервировано для ADF)
- Управление LSU (2 луча типа LVDS)
- Управление фьюзером (Вкл/Откл)
- Обработка сигналов Вх/Вых (сигнал датчика/муфты)
- Управление OPE/ CIS / модемом / SCF
- Управление CRUM
- Управление вентилятором

СБИС (CHRUS3)

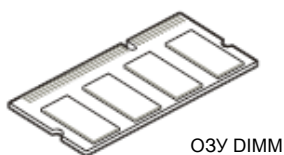
| Описание | Характеристики |
|----------------------|---|
| Корпус | ■ 412 PBGA (полное число контактов: 412 [штук]) |
| Напряжение | ■ Напряжение ядра: 1.0 В ■ Напряжение Вх/Вых: 3.3 В |
| Ядро микропроцессора | ■ ARM926EJS (16 кбайт I-кэш, 16 кбайт D-кэш) |
| Тактовая частота | ■ 400 МГц |
| Контроллер DDR | ■ DDR 1, 2 Combo ■ Ширина данных 32 бит (внутри), Ширина данных 16 бит (снаружи) ■ Интерфейс ДОЗУ 133 МГц ■ Массив от 16 до 128 Мбайт (всего до 512 Мбайт) ■ Поддержка 4 ведомых портов 4 АНВ для отдельного доступа к памяти ■ Поддержка 4 банков DDR1 SDRAM и 4 и 8 банков DDR2 SDRAM ■ Поддержка до 4 модулей 4 ДОЗУ (выход выбора ИС) |
| Контроллер ПЗУ | ■ 2-канальный контроллер флэш NOR |
| Контроллер Вх/Вых | ■ Поддержка 4 каналов устройства внешних Вх/Вы, 2 каналов Вх/Вых ПДП |
| Контроллер ПДП | ■ Содержит 3 канала |
| Контроллер НРV | ■ Поддержка интерфейса ведущего АНВ 32 бит ■ Адресуемое А4 2400 dpi, А3 1200 dpi ■ Поддержка 200, 300, 400, 600 dpi ■ Поддержка 4 каналов одиночный/двойной луч |

СБИС (CHRUS3) (продолжение)

| Описание | Характеристики |
|-----------------------------|--|
| УАПП | ■ 4 канала |
| Прерывания | ■ оддержка до 4 специальных внешних прерываний ■ Поддержка 64 внутренних прерываний |
| Таймер | ■ 6 системных таймеров общего назначения ■ 1 сторожевой таймер ■ Поддержка часов реального времени |
| MAC | ■ 10 / 100 Мб/с ■ Полная совместимость с IEEE 802.3, 802.3u |
| PPI | ■ Интерфейс параллельного порта по стандарту IEEE 1284 |
| SPI | ■ Выбор 1 ведомого |
| USB | ■ USB 2.0, 1 канал (выбор хоста и устройства) ■ Поддержка 1.5/12/480 Мб/с |
| GEU | ■ Блок выполнения графики |
| RSH | ■ Полностью аппаратная поддержка поворота/масштаба/полутона |
| Интерфейс сканера | ■ Интерфейс датчика ПЗС 1200 dpi ■ 1/2 channels AFE input (1 dedicated, 1 mixed) ■ Sensor MCLK Half Clock Control |
| LSU | ■ 2 канала для двойного луча ■ Формирование тест-листа ■ Формирование FSYNC |
| JPEG | ■ Энкодер 1 канала, декодер 1 канала |
| JBIG | ■ 2 компрессора JBIG и 4 декомпрессора JBIG |
| Кодек | ■ 5 блоков компрессии/декомпрессии полутонов ■ Поддержка интерфейса ведущего AHF 32 бит ■ Энкодер MH/ MR/ MMR 1 канал ■ Декодер MH/ MR/ MMR 1 канал |
| НСТ | ■ Энкодер 1 канала, декодер 1 канала |
| Контроллер механизма печати | ■ ШИМ: 12 каналов (8 специальных каналов, 4 смешанных канала) ■ Контроллер шагового двигателя |
| Контроллер I2C | ■ 2 канала ■ Шина I2C (шина SM) поддержка ведомого устройства (I2C версии 2.1) |
| ФАПЧ | ■ 3 канала ФАПЧ (для главного/ PVC/ DDR) |
| ЦАП | ■ 1 канал, 10 бит, 2 Мвыборок/с |
| АЦП | ■ 8 каналов, 10 бит, 500 квыборок/с |

Память

На плате главного контроллера установлены микросхемы флэш ПЗУ и ДОЗУ.



- **Память программы:** В этой памяти хранится системная программа, которую можно обновлять через интерфейс USB.
 - Емкость: 16 Мбайт (флэш NOR)
 - Максимальное время доступа: 90 нсек
- **Рабочая память:** используется в качестве буфера печати, буфера сканирования во время процесса сканирования, буфера ECM при приеме факса и системной рабочей памяти.
 - Емкость: 128 Мбайт (стандартно), до 384 Мбайт
 - Тип: DDR2 SDRAM 667 МГц, 16 бит

Высоковольтный блок питания

Блок питания высокого напряжения (HVPS) получает напряжение 110/220 В и выдает напряжения +5 В, +24 В для питания платы главного контроллера и других плат.

Блок питания HVPS вырабатывает высокое напряжение для THV/MHV/BIAS, выходное высокое напряжение подается на тонер, принт-картридж и валик переноса.



Высокое напряжение переноса (THV+)

Положительное высокое напряжение подается на валик переноса, который служит для переноса тонера с поверхности фотобарабана OPC на бумагу.

- Входное напряжение: +24 В ± 15%
- Выходное напряжение: Макс. +5.0 кВ ± 5% (регулируется скважностью)
- Стабилизация по входному напряжению: менее ± 3% (при изменении в диапазоне 21.6 ~ 27.6 В)
- Время нарастания выходного напряжения: макс. 50 мсек
- Время спада выходного напряжения: макс. 100 мсек
- Отклонение напряжения переноса в зависимости от условий эксплуатации: 0 ~ 5 кВ
- Метод распознавания условий эксплуатации: THV-PWM ACTIVE - это сигнал активной передачи. Сопротивление определяется путем измерения значения напряжения, F/B, когда дано разрешение на использование напряжения для распознавания условий эксплуатации.
- Метод управления выходным напряжением: Напряжение переноса выдается и контролируется с помощью изменения скважности сигнала THV/PWM.

Напряжение заряда (MHV)

Это высокое напряжение подается на фотобарабан OPC через валик заряда, который и заряжает поверхность фотобарабана

- Входное напряжение: +24 В ± 15%
- Выходное напряжение: -1.2 кВ ~ -1.8 В ± 3%
- Время нарастания выходного напряжения: макс. 50 мсек
- Время спада выходного напряжения: макс. 50 мсек
- Выходной сигнал управления (MHV-PWM): Микропроцессор выдает высокий уровень, когда сигнал PWM (ШИМ) имеет низкий уровень.

Напряжение очистки (THV-)

- -1.2 кВ ± 15%
- Положительное напряжение переноса не выдается, поскольку THV PWM управляется при высоком уровне.
- Отрицательное напряжение переноса выдается, потому что сигнал THV-Enable управляется при низком уровне.
- Диапазон отклонений на выходе велик из-за отсутствия обратной связи в управлении и сопротивления подключения.

Напряжение проявления (DEV)

Это напряжение проявления подается на валик проявления для переноса тонера на заряженную поверхность фотобарабана OPC после сканирования лазерным лучом для печати изображения. Механизм печати управляет включением подачи высокого напряжения и его величиной.

- Входное напряжение: $+24\text{ В} \pm 15\%$
- Выходное напряжение: $-200\text{ В} \sim 600\text{ В} \pm 3\%$
- Метод управления выходным напряжением: Широтно-импульсная модуляция (ШИМ)
- Стабилизация по входному напряжению: менее $\pm 3\%$ (при изменении в диапазоне $21.6 \sim 27.6\text{ В}$)
- Стабилизация по нагрузке: лучше $\pm 3\%$
- Время нарастания выходного напряжения: макс. 50 мсек
- Время спада выходного напряжения: макс. 50 мсек
- Выходной сигнал управления (BIAS-PWM): Микропроцессор дает команду на подачу высокого напряжения по низкому значению сигнала PWM.

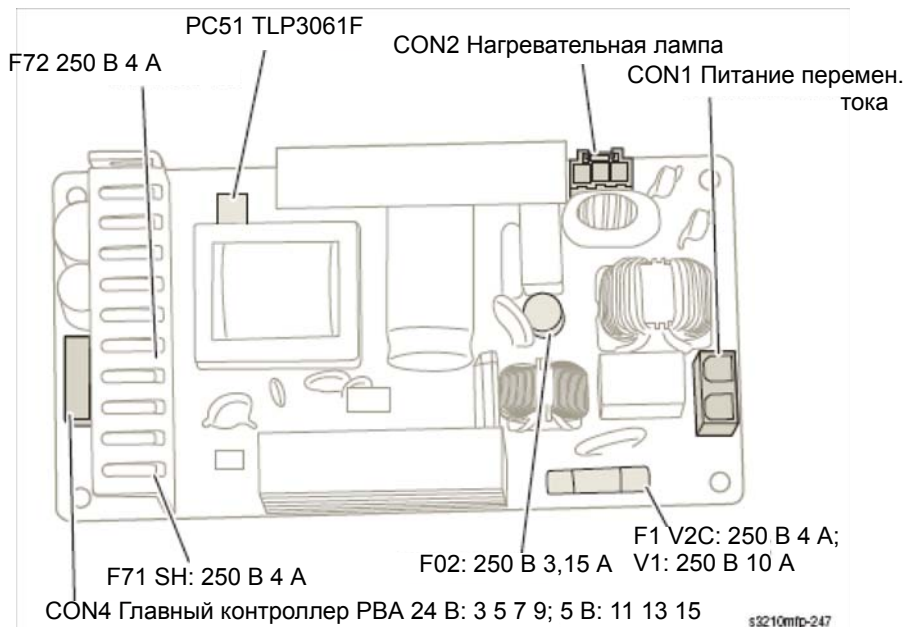
Питание

- Выходное напряжение: $-300 \sim 800 \pm 50\text{ В}$ (используется стабилитрон, DEV)
- Стабилизация по входному напряжению: лучше $\pm 3\%$ (при изменении в диапазоне $21.6 \sim 27.6\text{ В}$)
- Стабилизация по нагрузке: лучше $\pm 3\%$
- Время нарастания выходного напряжения: макс. 50 мсек
- Время спада выходного напряжения: макс. 50 мсек
- Выходной сигнал управления (BIAS-PWM): Микропроцессор дает команду на подачу высокого напряжения по низкому значению сигнала PWM.

Снабжение электропитанием

Блок питания (импульсный блок питания, SMPS) подает постоянное напряжение для питания принтера, и управляет переменным напряжением нагревателя, подавая напряжение на фьюзер.

В блоке питания имеется два выхода: +5.0 В и +24 В.



Входные характеристики переменного тока:

- Номинальное входное напряжение:
 - 110 ~ 127 В перем. тока
 - 220 ~ 240 В перем. тока
- Допустимое отклонение входного напряжения:
 - 90 ~ 135 В перем. тока
 - 180 ~ 240 В перем. тока
- Номинальная частота: 50/60 Гц
- Диапазон отклонения частоты: 47~63 Гц
- Входной ток: ниже 4.0 А/ 2.0 А (если лампа Откл или под номинальной нагрузкой)

Номинальная выходная мощность

| № | Позиция | CH1 | CH2 | Примечание |
|---|--|---|--|----------------------------|
| 1 | Название канала | 5.0 В | +24.0 В | |
| 2 | Контакт разъема | CON 4 Контакт % В: 11, 13, 15 Контакт земли: 12, 14, 16 | CON 4 Контакт 24 В: 3, 5, 7, 9 Контакт земли: 4, 6, 8, 10 | CON 4 Контакт 24 VS : 2 |
| 3 | Номинальное выходное напряжение | +5.1 В ± 2% (5.0~5.2 В) | +24 В - 10% ± 10% (21.6~26.4 В) | |
| 4 | Выходной ток NOR | 6 А | 1.8 А | |
| 5 | Макс. выходной ток | 2.0 А | 2.5 А | |
| 6 | Напряжение пульсации и шума | Размах менее 100 мВ | Размах менее 500 мВ | |
| 7 | Штатная выходная мощность | 8.6 Вт | 43.2 Вт | |
| 8 | Максимальная выходная мощность | 10.2 Вт | 60.0 Вт | |
| 9 | Защита по короткому замыканию в нагрузке и превышению тока | Отключение (2.5~5.0 А) или защита предохранителем | Отключение (2.8 А~ 5.5 А) или снижение выходного напряжения (на - 10%) | |

Управление питанием фьюзера переменным током

Управление источником переменного тока для фьюзера осуществляется с помощью симистора, полупроводникового переключателя. Включение/отключение питания происходит при включении/отключении затвора симистора с помощью фотосимистора. Другими словами, схема управления питанием переменного тока является пассивной схемой и включает/выключает нагреватель по приему сигнала от контроллера механизма печати.

Если в механизме печати включен сигнал включения нагревателя, то СИД на РС51 (фотосимистор) получает напряжение и мигает. Компонент симистора (фотоприемный элемент) преобразует мигающий свет в напряжение, которое подается на затвор симистора, и симистор открывается и пропускает ток. В результате через нагревательную лампу протекает переменный ток, что позволяет лампе проводить нагрев.

Если сигнал включения нагревателя отключен, то РС51 заперт, так как напряжение не подается на затвор симистора. При запираии симистора лампа отключается.

- Параметры симистора (Q51): 16 А - модель LV/12 А модель HV, коммутация 600 В
- Фотосимистор (РС51)
 - Ток включения: 15 ~ 50 мА (расчетный: 16 мА)
 - Допустимое высокое импульсное напряжение в состоянии отключения: мин. 600 В

Цепи входных датчиков

Обнаружение отсутствия бумаги

Датчик отсутствия бумаги на HVPS сообщает микропроцессору о наличии или отсутствии бумаги в лотке. Если в лотке нет бумаги, то на панели управления появляется сообщение об ошибке.

Обнаружение регистрации и дуплексного модуля

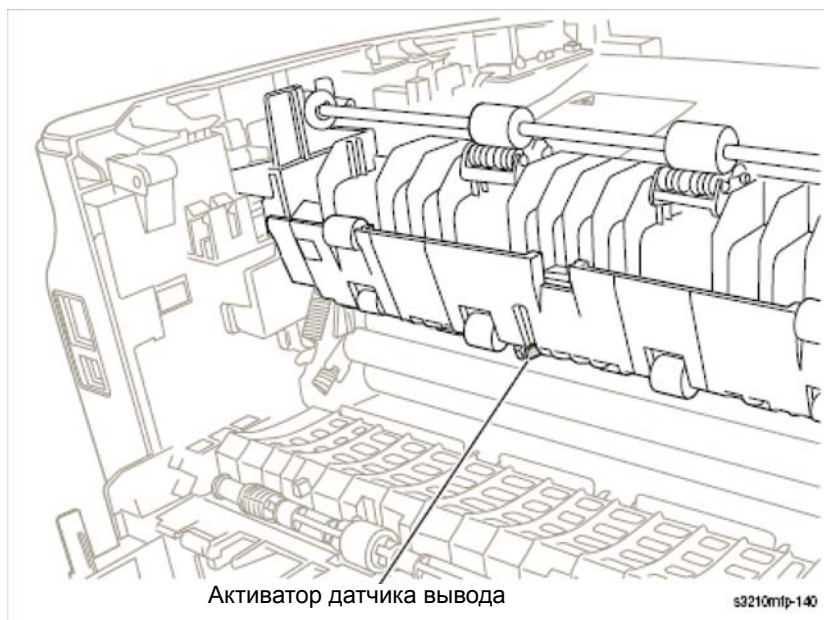
В аппарате WorkCentre 3210/3220 единственный датчик используется для регистрации передней кромки и для обнаружения дуплексного модуля. Датчик регистрации/дуплекса обнаруживает момент регистрации и присутствие бумаги. В режиме готовности датчик используется в качестве датчика MP. В режиме печати датчик используется в качестве датчика регистрации.

Датчик подачи

Когда материал проходит активатор датчика подачи, датчик подачи посылает в микропроцессор сигнал о событии подачи. Если датчик подачи не обнаружит материал за определенное время, то возникает состояние застревания Jam0.

Датчик вывода

Размещенный на фьюзере датчика вывода обнаруживает материал, когда он выходит из фьюзера.



Активатор датчика вывода

s3210mp-140

Датчик заполнения выходного лотка

Датчик заполнения выходного лотка обнаруживает состояние укладки отпечатков и проверяет заполнение выходного лотка. Если датчик обнаруживает заполнение выходного лотка, то на дисплей выводится сообщение об этом состоянии.

Датчик ширины бумаги

Если бумага во время печати не касается датчика ширины, то принтер снижает скорость печати, чтобы не допустить перегрева.

Блокировочный выключатель передней крышки

Блокировочный выключатель передней крышки расположен на высоковольтном блоке питания HVPS. Если передняя крышка открыта, то прекращается подача напряжения +24 В на двигатели, соленоиды, вентиляторы, лазерное устройство и HVPS. Если передняя крышка открыта, то СИД статуса светится красным цветом.

Обнаружение проявителя

Если блок проявителя вынут из принтера, то прекращается подача напряжения +5 В на лазерный диод в лазерном устройстве.

Схемы привода

Привод вентиляторов постоянным током

Для охлаждения принтера используются три вентилятора: главный вентилятор, вентилятор лазерного устройства и вентилятор блока питания. Подача питания на вентиляторы проводится через транзисторы, которые управляются микропроцессором. Длительность интервалов Вкл/Откл вентилятора изменяется в зависимости от статуса принтера.

Возбуждение соленоида и муфты

Соленоид подхвата и муфта регистрации управляются сигналами с платы главного контроллера. Диод защищает ключевой транзистор от импульсов обратного напряжения, которые возникают при отключении соленоида.

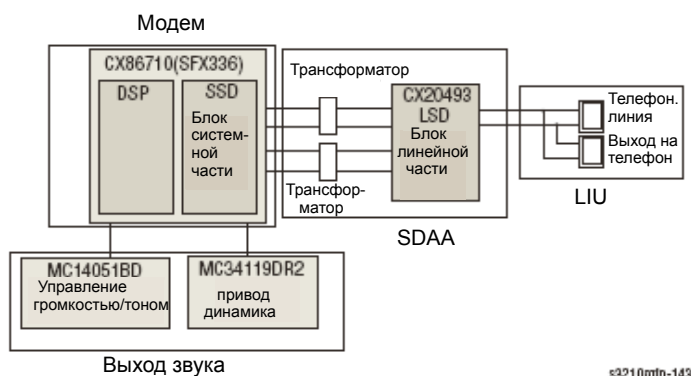
Привод главного двигателя

Цепь привода узла главного двигателя расположена на узле платы управления с ИС привода.

Факс

Факс реализован в виде средства доступа к данным (DAA) компании Copexant и состоит из двух основных частей:

- CX86710 (SFX336): микросхема модема, которая содержит блок системной части SSD, используемый в качестве интерфейса между линейным блоком LSD и узлом DIB ядра FM336Plus.
- CX20493 (LSD): микросхема интерфейса с линией (LIU), которая управляется от SSD и удовлетворяет все требования ТфОП за счет изменения внутренней конфигурации при подключении к телефонной линии.



Технические характеристики модема (SFX336)

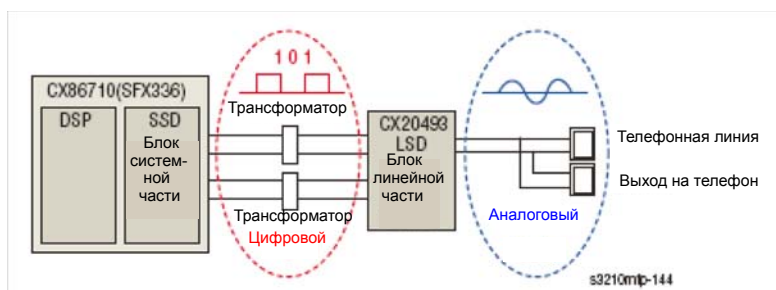
- Режимы 2-проводного полудуплексного факс-модема со скоростями передачи и приема до 33600 б/с
 - V.17, V.34, V.29, V.27 ter и V.21 канал 2
 - Опция короткого пакета в V.17 и V.27 ter
- Начала сеанса связи в ТфОП: сигнализация по V.8 и V.8b
- поддержка протокола HDLC на всех скоростях
 - Формирование флага, вставка 0-бита, расчет и формирование ITU CRC-16 или CRC-32
 - Обнаружение флага, удаление 0-бита, обнаружение ошибки контрольных сумм ITU CRC-16 или CRC-32
 - Обнаружение шаблона флага FSK при высокоскоростном приеме
- Тональные режимы и функции
 - Программируемая генерация одиночного или двойного тона
 - Приемник двухтонального набора DTMF
 - Обнаружение тона с тремя программируемыми детекторами тонов
- Динамический диапазон приема
 - 0 до -43 дБм для V.17, V.29, V.27 ter и V.21 канал 2
 - 9 до -43 дБм для полудуплекса V.34
- Цифровой выход на динамик для мониторинга принимаемого сигнала

- Два 16-байтных буфера данных FIFO для пакетной передачи данных с расширением до 255 байт
- Обнаружение флага V.21 канал 1
- Обнаружение флага V.21 канал 1
- Работа только от +3.3 В
- Потребляемая мощность: -264 мВт (штатный режим)

Преобразование сигнала в решении DAA

Сигнал интерфейса между телефонной линией и LSD - аналоговый.

В блоке LSD имеются ЦАП и АЦП, так что аналоговый сигнал с телефонной линии преобразуется в цифровой в АЦП в DAA и передается в SSD через конденсатор DIB. Цифровой сигнал с SSD преобразуется в аналоговый в ЦАП в DAA и передается в телефонную линию.



Трансформатор передает синхроимпульсы с SSD в LSD. Частота синхроимпульсов равна 4.032 МГц. Синхроимпульсы выпрямляются мостом в LSD и используются как внутреннее питание и главные синхроимпульсы для протокола передачи по DIB между LSD и SSD.

Трансформатор передает синхроимпульсы с первичной на вторичную обмотку и повышает уровень синхроимпульсов в LSD за счет соотношения числа витков 1:1.16.

Синхроимпульсы подаются трансформатором с SSD на LSD, и имеется сигнал PWROUT для регулировки выходного импеданса цепи синхроимпульсов. Выходной драйвер внутри SSD и резисторы на линиях CLKSHIGH и HLPWR позволяют регулировать уровень синхроимпульса. Синхроимпульсы с SSD на LSD подаются парафазными со сдвигом фазы на 180 для повышения помехоустойчивости.

Данные DIB передаются от SSD на LSD через трансформатор, некоторые данные также передаются от LSD на SSD.

После передачи данных с SSD передается RSP и LSD распознает RSP и изменяет режим LSD на вывод передаваемых драйвером данных в SSD. Данные DIB, передаваемые с SSD на LSD по трансформатору, имеют парафазную структуру со сдвигом фаз 180 между DIBP и DIBN для повышения помехоустойчивости.

Интерфейс линии

Линейный интерфейс - это соединительная часть между системой и ТфОП (Телефонная сеть общего пользования). Основные функции этой части - интерфейс с линией, телефонное соединение и контроль состояния линии.

Подключение к телефонной линии

1. Модульный разъем: RJ-11C
2. Модульная плата LIU типа: 623 PCB4-4
3. Длина телефонного шнура 2500 ± 50 мм
4. Цвет телефонного шнура: Черный

Параметры состояния "Трубка опущена"

1. Сопротивление постоянному току
 - Импульсный режим набора (пост. ток 30 мА): 50~300 Ом
 - Тональный режим набора (пост. ток 20 мА): 50~540 Ом
2. Чувствительность к звонку
 - a. Напряжение обнаружения звонка: 40 ~ 150 В эфф (условия: ток = 25 мА, частота = 15 Гц) запас в изделии: 30 ~ 150 В эфф
 - b. Частота обнаружения звонка: 15.3 ~ 68 Гц (условие: напряжение = 45 В эфф, ток = 25 мА) запас в изделии: 15 ~ 70 Гц
 - c. Ток обнаружения звонка: 20 ~ 100 мА (условие: напряжение = 40 В эфф, частота = 20 Гц) запас в изделии: свыше 15 мА
3. Звук ложного звонка
 - a. Частота звонка: 750 Гц + 1020 Гц
 - b. Цикл прерывания звонка: Вкл/Откл зависит от входного цикла сигнала звонка.

Микропрограмма механизма печати

Алгоритм управления

Подача

При подаче с лотка с бумагой привод подхватывающего ролика управляется соленоидом.

Принтер подает бумагу с ручного податчика согласно информации, предоставленной датчиком ручного податчика, после ввода листа к датчику ручного податчика включается главный двигатель.

В следующей таблице описаны ошибки застревания:

Ошибки застревания

| Пункт | Описание |
|------------------------|---|
| Застревание 0 | <p>Передняя кромка листа не прошла датчик подачи.</p> <ul style="list-style-type: none"> ■ После подхвата листа бумаги бумага не вошла в принтер. ■ После подхвата бумага вошла в принтер, но не достигла датчика подачи за заданное время. ■ Если после подхвата бумаги датчика подачи не в состоянии Вкл, то принтер повторно выполняет подхват. Если после повторного подхвата датчик подачи по прежнему не в состоянии Вкл, то регистрируется эта ошибка. <p>Это указание того, что передняя кромка листа бумаги уже прошла датчик подачи.</p> <ul style="list-style-type: none"> ■ Даже если бумага достигла датчика подачи, датчик подачи не в состоянии Вкл. |
| Застревание 1 | <p>Бумага находится между датчиком подачи и выходным датчиком.</p> <ul style="list-style-type: none"> ■ Передняя кромка листа бумаги прошла датчик подачи, но задняя кромка листа бумага не проходит датчик подачи за заданное время (датчик подачи не переходит в состояние Откл). ■ Передняя кромка листа бумаги прошла датчик подачи, но лист не дошел до датчик выхода за заданное время (выходной датчик не может Откл). |
| Застревание 2 | <p>Задняя кромка листа бумаги прошла датчик подачи, но лист бумага не проходит датчик выхода за заданное время.</p> |
| Застревание дуплекса 1 | <p>Задняя кромка листа бумаги прошла датчик выхода, но передняя кромка листа бумага не дошла до датчика застревания дуплекса за заданное время.</p> |
| Застревание дуплекса 0 | <p>Передняя кромка листа бумаги прошла датчик регистрации, но передняя кромка листа бумага не дошла до датчика подачи за заданное время.</p> |

Главный привод

Главный двигатель вращает ролик подачи, ролика проявления, вал фьюзера и ролик вывода. Двигатель BLDC управляет ускорением и постоянной скоростью роликов. Двигатель BLDC управляется синхроимпульсами BLDC и сигналом разрешения.

Перенос

Напряжение зарядки, напряжение проявления и напряжение переноса регулируются с помощью широтно-импульсной модуляции (ШИМ). Каждое выходное напряжение можно изменить изменением скважности ШИМ. Напряжение переноса используется, когда бумага проходит валик переноса, его величина определяется по условиям эксплуатации. Величина сопротивления валика переноса зависит от внешних условий в принтере и от величины напряжения. Это изменение сопротивления в свою очередь изменяет значение напряжения из-за изменения нагрузки. Это напряжение поступает назад в принтер через АЦП. В зависимости от величины этого сигнала обратной связи скважность ШИМ изменяется для поддержания нужного напряжения переноса.

Термическое закрепление

Изменение температуры поверхности нагревательного вала обнаруживается с помощью термистора. Сопротивление термистора измеряется с помощью АЦП и за счет этого микропроцессор может определить температуру нагревательного вала. Мощность переменного тока нагревателя регулируется при сравнении целевой температуры со значением с термистора. Если значение с термистора вышло из диапазона управления при управлении фьюзером, то сообщается об ошибке.

Тепловые ошибки фьюзера

| Ошибка | Описание | СИД на дисплее |
|---------------------|--|----------------|
| Ошибка утечка тепла | <p>Если механизм печати работает в состоянии прогрева, то температура узла закрепления изображения не должна превышать указанную температуру. При обнаружении такой ошибки механизм останавливает все функции и остается в состоянии ошибки.</p> <p>■ Менее 90° С более 20 секунд в режиме прогрева.</p> | СИД мигает |

Тепловые ошибки фьюзера (продолжение)

| Ошибка | Описание | СИД на дисплее |
|------------------------|---|----------------|
| Ошибка слабого нагрева | <p>Если механизм в режиме ожидания, печати или прогрева, если температура узла закрепления изображения ниже указанной температуры для каждого состояния и эта низкая температура удерживается определенное время. При обнаружении такой ошибки механизм останавливает все функции и остается в состоянии ошибки.</p> <p>В режиме ожидания</p> <ul style="list-style-type: none"> ■ Ниже -20 °C в течение более 10 секунд. <p>При печати</p> <ul style="list-style-type: none"> ■ Ниже -20 °C в течение более 10 секунд. <p>Разогрев</p> <ul style="list-style-type: none"> ■ Ниже -10 °C в течение более 10 секунд. | СИД мигает. |
| Ошибка перегрева | <p>Для любого состояния механизма печати, если температура узла закрепления изображения выше указанной температуры для каждого состояния и эта низкая температура удерживается определенное время. При обнаружении такой ошибки механизм останавливает все функции и остается в состоянии ошибки.</p> <ul style="list-style-type: none"> ■ Выше чем 220 °C в течение более 20 секунд. ■ Выше чем 230 °C в течение более 30 секунд. ■ Выше чем 10 °C в течение более 180 секунд. | СИД мигает. |

Восстановление от тепловых ошибок

Тепловые ошибки автоматически сбрасываются, если ошибка вызвана слабым нагревом, а не ошибками нагрева в режиме прогрева и не ошибкой перегрева.

При обнаружении ошибки механизм принтера запоминает текущую температуру.

В случае ошибки слабого нагрева на фьюзер подается максимальный нагрев.

После определенного времени механизм принтера вновь измеряет температуру. Если текущая температура окажется выше запомненной, то ошибка сбрасывается.

В случае ошибки перегрева на фьюзер больше не подается тепла. После определенного времени механизм принтера вновь измеряет текущую температуру. Если текущая температура окажется на определенное значение ниже запомненной, то ошибка сбрасывается.

Лазерное устройство

Лазерное устройство (LSU) преобразует видеоданные, полученные от контроллера PVC или HPVC, в скрытое изображение на поверхности фотобарабана (OPC). В LSU используется двухлучевая система, LD1 и LD2. Метод управления двумя лучами одинаковый. В сравнении с однолучевой системой в конфигурации двух лучей можно вдвое снизить частоту LSU.

Блок LSU состоит из лазерного диода (LD) и системы управления двигателем многогранника. При получении сигнала печати включается лазерный диод и разрешается работа двигателю многогранника. При обнаружении лазерного пучка датчиком света формируется сигнал строчной синхронизации H-SYNC. После разгона двигателя многогранника до стабильной скорости достигается режим готовности. Если выполнены два этих условия, то лазерное устройство готово к работе. Если два этих условия не выполнены, то сообщается об одной из двух ошибок, описанных в таблице ниже:

| Ошибка | Описание |
|------------------------------|--|
| Ошибка многогранного зеркала | Если скорость двигателя многогранника не стабильная. |
| Ошибка H-SYNC | Скорость вращения многогранного зеркала стабильная, но не формируется сигнал H-SYNC. |

Сообщения и коды ошибок

В данной главе...

- Введение
- Инструкции по техническому обслуживанию
- Сообщения об ошибках и процедуры
- Ошибки застревания
- Ошибки, связанные с лотками и материалом для печати
- Ошибки принт-картриджа
- Ошибки лазерного устройства
- Ошибки чтения/записи USB
- Ошибки конфигурирования сети
- Системные ошибки
- Сообщения о состоянии

Глава 3

Введение

В этом разделе описаны сообщения об ошибках, отображаемые на панели управления или перечисленные на странице статистики ошибок. Эти указания об ошибках служат исходным пунктом для поиска и устранения неисправностей. Неисправности принтера, на которые нет явных указаний, или связанные с определенным сообщением об ошибке, описаны в главе 4 "Общий поиск и устранение неисправностей". Проблемы качества печати рассмотрены в главе 5 "Устранение дефектов качества печати".

Принтер отслеживает ошибки и сообщает о них разными способами. В данном разделе описаны два способа сообщений об ошибках:

- Сообщения об ошибках выводятся на дисплей панели управления.
- Сообщения об ошибках или коды перечисляются на странице отчета информации об ошибках.

Сообщения о фатальных ошибках или застреваниях выводятся на панель управления. Также выводятся предупреждения, но в большинстве случаев без соответствующего кода ошибки.

Отчет информации об ошибках

Отчет информации об ошибках содержит общую информацию о принтере, расходных материалах, состоянии планово заменяемых элементов, регистрации и цветных тест-листах. Для печати отчета с информацией об ошибках переходите к разделу "Вход в режим техобслуживания" на стр. 4-3.

Инструкции по техническому обслуживанию

Приведенный ниже перечень операций представляет собой общее описание процедур, которые должен выполнить сервисный инженер при техническом обслуживании принтера и дополнительного оборудования.

Этап 1: Идентификация проблемы

1. Убедитесь, что указанная проблема действительно существует.
2. Просмотрите все коды ошибок и запишите их.
3. Сделайте обычные отпечатки пользователя и тестовые отпечатки для технического обслуживания.
4. Отметьте любые дефекты качества печати на тест-листах.
5. Проверьте механические и электрические части на предмет неисправностей.
6. Обратите внимание на необычный шум или запах, исходящий от принтера.
7. Просмотрите системные ошибки и ошибки застреваний в журнале событий.
8. Убедитесь, что питание переменного тока соответствует характеристикам. Измерьте напряжение в электрической розетке во время работы принтера.

Этап 2: Осмотрите и почистите принтер

1. Выключите питание принтера.
2. Отсоедините сетевой шнур от настенной розетки.
3. Убедитесь в отсутствии повреждений кабеля электропитания, отсутствии возможности короткого замыкания и проверьте правильность его подключения.
4. Снимите принт-картридж и защитите его от света.
5. Снимите валик переноса.
6. Осмотрите внутренние области принтера и удалите весь мусор, например, обрывки бумаги, скрепки, клочки, пыль и просыпанный тонер.
7. Для чистки внутри принтера не применяйте растворителей и химических очистителей.
8. Не используйте масло и смазочные материалы для деталей принтера.
9. Для удаления тонера используйте только рекомендованный пылесос.
10. Почистите все резиновые ролики безворсовой тканью, слегка смочив ее в холодной воде и слабом моющем средстве.
11. Осмотрите внутренние области принтера на предмет поврежденных проводов, отсоединившихся контактов, протечки тонера и поврежденных или явно изношенных деталей.
12. Если принт-картридж выглядит поврежденным, замените его.

Этап 3: Найдите причину проблемы

1. Для определения причины неисправности используйте сообщения об ошибках и коды ошибок.
2. Для проверки принтера и дополнительных устройств используйте процедуры сервисной диагностики.
3. Для нахождения точек тестирования используйте схемы соединений и карту расположения разъемов.
4. Измеряйте напряжения в различных контрольных точках, как это указано в описании соответствующих процедур..

Этап 4: Устраните проблему

1. Определите номер детали по каталогу с помощью перечня запасных частей.
2. Для замены части воспользуйтесь процедурами снятия и установки.

Этап 5: Завершающая проверка

1. Проверьте работу принтера, чтобы убедиться, что неисправность устранена и не появилось новых проблем.

Методы измерений

1. Если нет дополнительных указаний, инструкция "Включите питание принтера" означает, что следует включить питание принтера и дождаться окончания самопроверки при включении (POST) и перехода принтера в состояние готовности.
2. Условные обозначения разъемов в этом руководстве:
3. Если требуется измерить напряжение или проверить отсутствие обрыва или сопротивление проводов, действуйте следующим образом: проверьте провод между P/J 232-1 и P/J 210-5, подсоединив красный (+) щуп прибора к контакту 1 разъема P/J 232, а черный (-) щуп к контакту 5 разъема P/J 210.
4. Если требуется измерить сопротивление между "P/J 232 <=> P/J 210" (номера контактов не указаны), проверьте все контакты. Расположение жгутов и контактов см. в разделе "Электропроводка".
5. Если требуется выполнить тестирование, выполните тест сервисной диагностики, относящийся к проверяемому компоненту.
6. Если требуется измерить напряжение, черный (-) щуп обычно требуется подсоединить к контакту RTN (обратного провода) или SG (сигнальная земля). Можно использовать любой контакт RTN или контрольной точки, и использовать FG (земля корпуса) вместо любого контакта SG (сигнальная земля) или контрольной точки.
7. Перед измерением напряжения убедитесь, что принтер включен, расходные материалы и лотки на месте, а блокировочный выключатель активизирован, если только в процедуре не указано иное.
8. Все значения напряжений, приведенные в описании, приблизительны. Основной целью измерения напряжения является определение факта получения элементом напряжения правильного значения от блока питания и наличия падения напряжения при активизации элемента. Активирующий сигнал может представлять собой всего лишь импульс, приводящий к кратковременному падению напряжения, которое, возможно, будет трудно заметить с помощью обычного измерительного прибора.
9. Если инструкция требует замены элемента, который отдельно не поставляется, а является частью узла, следует заменять весь узел.
10. Убедитесь, что используется материал поддерживаемого формата и типа.
11. Земля питания и сигнальная земля подсоединены к корпусной земле. Процедуры поиска неисправностей всех цепей можно выполнять, используя в качестве точки земли (общего провода) раму принтера (шасси). Размещение разъемов и контрольных точек показано в разделе "Проводка".

Если нет дополнительных указаний, следует руководствоваться следующими значениями и допусками:)

| Указанное | Измеренное |
|------------------|--------------------|
| +3.3 В | +3.135 до +3.465 В |
| +5.0 В | +4.75 до +5.25 В |
| +24.0 В | +21.6 до +26.4 В |
| 0.0 В пост. тока | Менее +0,5 В |

Сообщения об ошибках и процедуры

Сообщения об ошибках, формируемые операционной системой принтера, являются указателями для выполнения процедур поиска и устранения неисправностей, описанных на следующих страницах. В данном разделе описаны диагностические процедуры поиска и устранения неисправностей, а также соответствующие процедуры по локализации и устранению обнаруженных ошибок.

Сокращения в сообщениях об ошибках

Из-за ограниченного размера дисплея, некоторые сообщения включают сокращения.

Наиболее распространенные сокращения, используемые в данной главе, представлены ниже.

| Термин | Определение |
|--------|--|
| DEV | Проявитель |
| EDC | Встроенное управление диагностикой (Embedded Diagnostic control) |
| F/W | Микропрограмма (Firmware) |
| HSYNC | Сигнал строчной синхронизации (Horizontal Sync Signal) |
| HVPS | Блок питания высокого напряжения |
| H/W | Оборудование, аппаратура (Hardware) |
| LD | Лазерный диод |
| LSU | Узел лазерного сканера |
| MHV | Основное высокое напряжение (напряжение заряда) |
| OPC | Оптический фотопроводник |
| SCF | Податчик лотка 2 (лоток 2) |
| THV | Высокое напряжение переноса |

Сообщение об ошибках

В таблице сводки сообщений об ошибках перечислены возможные ошибки и страницы, на которых описаны меры по их устранению.

- В столбце "Сообщение" указано сообщение, связанное с этой ошибкой.
- В столбце "Причины" перечислены возможные причины ошибки.
- В столбце "Начальные действия" указаны первые этапы устранения ошибки.
- В столбце "Перейти к" указаны страницы с описанием процедур по устранению ошибки.

Эту таблицу следует использовать для идентификации процедуры для устранения возникшей ошибки.

Сводная таблица об ошибках

| Сообщение | Причина | Начальные действия | Перейти к |
|---|---|---|-----------|
| Ошибки застревания | | | |
| Paper Jam 0 Open/Close Door (застревание бумаги 0, откройте/закройте дверцу) | Застревание в зоне подачи лотка. | Устраните застревание. | 3-9 |
| Paper Jam 1 Open/Close Door (застревание бумаги 1, откройте/закройте дверцу) | Застревание внутри тракта материала. | Устраните застревание. | 3-10 |
| Paper Jam 2 Check Inside (застревание бумаги 2, проверьте внутри) | Застревание бумаги в зоне вывода. | Устраните застревание. | 3-12 |
| Document Jam (Застревание оригинала) | Застревание в ADF. | Устраните застревание. | 3-13 |
| Duplex Jam 0 Check Inside (застревание в дуплексе 0, проверьте внутри) | Застревание во время дуплексной печати | Устраните застревание. | 3-15 |
| Duplex Jam 1 Open/Close Door (застревание в дуплексе 1, откройте/закройте дверцу) | Застревание во время дуплексной печати | Устраните застревание. | 3-15 |
| Ошибки, связанные с лотками и материалом для печати | | | |
| Tray 1 or 2 Paper Empty (Лоток 1 или 2 - нет бумаги) | В указанном лотке нет материала. | Загрузите материал в лоток | 3-16 |
| Tray 1 or 2 Paper Mismatch (Лоток 1 или 2 - рассогласование бумаги) | Настройки размера материала не соответствуют фактическому формату загруженного материала. | Устраните рассогласование размеров | |
| Out-Bin Full (переполнение выходного лотка) | Выходной лоток переполнен. | Удалите бумагу. | 3-18 |
| Ошибки принт-картриджа | | | |
| Install Toner (Установите тонер) | Принт-картридж не установлен. | Установите принт-картридж. | 3-20 |
| Invalid Toner (неверный тонер) | Установленный принт-картридж не совместим. | Установите оригинальный принт-картридж. | 3-21 |
| Toner Empty (тонер закончился) | Кончается срок службы принт-картриджа. | Замените принт-картридж. | 3-22 |
| Toner Exhausted (тонер израсходован) | Конец срока службы принт-картриджа. | Замените принт-картридж. | 3-22 |

Сводка сообщений об ошибках (продолжение)

| Сообщение | Причина | Начальные действия | Перейти к |
|---|---|--|-----------|
| Ошибки фьюзера | | | |
| Low Heat Error (ошибка слабого нагрева) | Фьюзер за 10 секунд не достиг температуры готовности. | Подключите кабель электропитания непосредственно к электрической розетке. | 3-23 |
| Over Heat Error (ошибка перегрева) | Температура фьюзера превысила уставку. | Проверьте зону фьюзера и отверстия вентиляции на предмет засорения | 3-23 |
| Open Heat Error (ошибка утечка тепла) | Фьюзер за 20 секунд не достиг температуры готовности. | Подключите кабель электропитания непосредственно к электрической розетке. | 3-23 |
| Ошибки лазерного устройства | | | |
| Polygon Motor (двигатель многогранного зеркала) | Отказ двигателя лазерного устройства. | Проверьте подключение лазерного устройства. | 3-24 |
| Hsync Error (ошибка синхронизации) | Ошибки управления лазерного устройства. | Проверьте подключение лазерного устройства. | 3-24 |
| Ошибки связи по факсу и конфигурации | | | |
| [COMM. Error] (ошибка связи) | Ошибки связи по факсу. | Проверьте настройки в NVM. | 3-26 |
| Memory Full (память переполнена) | Переполнение памяти. | Удалите ненужные задания факса или разделите факс на несколько пересылок. | 3-27 |
| [Line Error] (ошибка линии) | Не удается соединиться с принимающим факс-аппаратом или соединение пропало. | Попробуйте еще раз. Если ошибка не исчезает, включите режим коррекции ошибок ECM | 3-29 |
| Line Busy (линия занята) | Принимающий факс-аппарат не отвечает или линия уже занята. | Попробуйте еще раз через несколько минут/ | 3-29 |
| [No Answer] (нет ответа) | Принимающий факс-аппарат не отвечает после нескольких попыток. | Проверьте принимающий факс-аппарат. | 3-28 |
| Ошибки конфигурирования сети | | | |
| Connection Error (ошибка соединения) | Не удалось соединиться с сервером SMTP. | Проверьте настройки сервера и сетевой кабель | 3-35 |
| Send Error (AUTH) (ошибка передачи) | Ошибка аутентификации SMTP. | Проверьте настройки аутентификации. | 3-35 |
| Send Error (DNS) (ошибка передачи) | Имеется проблема в DNS. | Проверьте настройки DNS. | 3-35 |
| Send Error (POP3) (ошибка передачи) | Имеется проблема в POP3. | Проверьте настройки POP3. | 3-35 |
| Send Error (SMTP) (ошибка передачи) | Имеется проблема в SMTP. | Переключитесь на доступный сервер. | 3-35 |
| Send Error - Wrong Config (ошибка передачи - неверная конфигурация) | Имеется проблема на сетевой интерфейсной плате. | Проверьте сетевые настройки. | 3-35 |
| IP conflict (конфликт IP) | IP-адрес аппарата используется другим устройством. | Измените IP-адрес и при необходимости выполните перезагрузку. | 3-36 |

Сводная таблица об ошибках (продолжение)

| Сообщение | Причина | Начальные действия | Перейти к |
|---|---|---------------------------------------|-----------|
| Ошибки чтения/записи USB | | | |
| Data Read Fail Check USB Mem. (отказ при проверке чтения данных из USB) | Истек срок чтения данных | Попробуйте еще раз. | 3-30 |
| Data Write Fail Check USB Mem. (отказ при проверке записи данных в USB) | Ошибка записи в память USB. | Проверьте объем свободной памяти USB. | 3-30 |
| Системные ошибки | | | |
| Main Motor Locked (блокировка главного двигателя) | Ошибка главного двигателя. | Откройте и закройте переднюю крышку. | 3-31 |
| Fuser Fan Locked (блокировка вентилятора фьюзера) | Неисправен вентилятор охлаждения фьюзера. | Откройте и закройте переднюю крышку. | 3-33 |
| Door Open (Открыта дверка) | Передняя крышка не заперта. | Закройте крышку. | 3-34 |

Ошибки застревания

Некоторые начальные действия в случае многократных застреваний:

1. Расспросите пользователя об используемых типах бумаги. Если таких типов нет в рекомендованном списке, определите, не является ли это причиной проблемы. Бумага из вторичного сырья, многоцелевая или бумага для копирования может загрязнять тракт. Застревания также могут возникать из-за постоянного использования специальной бумаги, например, наклеек или карточек.
2. Убедитесь, что были соблюдены все процедуры загрузки материала и настройки лотка (фиксирование направляющих, выбор правильного типа бумаги, распушение бумаги и т. п.).
3. Убедитесь, что принтер непосредственно подсоединен к розетке электропитания. Не рекомендуется использование удлинителей и разветвителей питания.
4. Перед началом любой работы постарайтесь выяснить частоту застреваний бумаги. Если возможно, распечатайте отчет информации об ошибках, и определите количество отпечатанных страниц между застреваниями.
5. Определите, случаются ли застревания только в одном лотке. Это поможет идентифицировать загрязненные или неисправные части.
6. Удалите с тракта всю застрявшую бумагу и все фрагменты бумаги.
7. Почистите ролики подачи в лотке и прорезь лотка с помощью слегка смоченной (только водой) мягкой безворсовой ткани.

Застревание бумаги

После операции подхвата листа передняя кромка листа не достигла датчика подачи в отведенное время или датчик подачи не обнаружил переднюю кромку.

Выводимое сообщение об ошибке

- Paper Jam 0 (Застревание бумаги 0)

Начальные действия

- Очистите ролик подхвата и площадку держателя.
- Попробуйте подать материал с другого лотка.
- Убедитесь в отсутствии препятствий и мусора в тракте бумаги.
- Выключите и включите питание принтера.
- Если ошибка повторяется, выполните следующую процедуру.

Справочная таблица для поиска и устранения неисправностей

| Используемые части | Ссылки на схему соединений и карту разъемов |
|--------------------------------------|---|
| ■ Плата главного контроллера PL1.0.2 | ■ Карта 2 - Местоположение приводов |
| ■ Подхватывающий ролик PL4.0.26 | ■ Карта 5 - Плата главного контроллера |
| ■ Подхватывающий соленоид PL4.0.37 | ■ Плата главного контроллера |
| ■ Датчик подачи PL4.0.75 | |
| ■ Тормозная площадка PL7.0.14 | |

Таблица процедур для поиска и устранения неисправностей

| Шаг | Действия и вопросы | Да | Нет |
|-----|---|--|---|
| 1 | Проверьте соленоид подхвата на отсутствие повреждений и помех перемещению. Соленоид подхвата поврежден? | Замените соленоид подхвата (стр. 8-79). | Переходите к шагу 2. |
| 2 | Проверьте площадку держателя Тормозная площадка плохо закреплена из-за плохого уплотнения боковой площадки? | Замените площадку держателя (стр. 8-11). | Переходите к шагу 3. |
| 3 | Проверьте ролик подхвата на предмет загрязнений или повреждений. Ролик подхвата поврежден? | Замените ролик подхвата (стр. 8-9). | Переходите к шагу 4. |
| 4 | Проверьте датчик подачи на предмет повреждений. Датчик подачи поврежден? | Замените датчик подачи (стр. 8-86). | Замените плату главного контроллера (стр. 8-100). |

Застревание бумаги 1

Застревание произошло внутри принтера между датчиками подачи и выхода.

Выводимое сообщение об ошибке

- Paper Jam 1 (Застревание бумаги 1)

Начальные действия

- Убедитесь в отсутствии препятствий и мусора в тракте бумаги.
- Выключите и включите питание принтера.
- Если ошибка повторяется, выполните следующую процедуру.

Справочная таблица для поиска и устранения неисправностей

| Используемые части | Ссылки на схему соединений и карту разъемов |
|--|--|
| <ul style="list-style-type: none"> ■ Плата главного контроллера PL1.0.2 ■ Плата главного контроллера PL1.0.2 ■ Блок питания, PL1.0.4 ■ Активатор подачи PL4.0.72 ■ Фьюзер, PL8.0.0 ■ Выходной датчик, PL8.0.37 | <ul style="list-style-type: none"> ■ Карта 5 - Плата главного контроллера ■ Карта 7 - Блок питания ■ Питание и фьюзер |

Таблица процедур для поиска и устранения неисправностей

| Шаг | Действия и вопросы | Да | Нет |
|-----|--|---|----------------------|
| 1 | Проверьте установку активатора подачи. Переустановите активатор подачи. Ошибка продолжает появляться? | Замените активатор подачи (стр. 8-82). Переходите к шагу 2. | Готово. |
| 2 | Ошибка продолжает появляться? | Переходите к шагу 3. | Готово. |
| 3 | Проверьте выходной датчик на предмет повреждения. Выходной датчик поврежден? | Замените выходной датчик (стр. 8-93). | Переходите к шагу 4. |
| 4 | Проверьте установку блока питания. Заново подключите разъемы блока питания. Ошибка продолжает появляться? | Замените блок питания (стр. 8-104). Переходите к шагу 5. | Готово. |
| 5 | Проверьте правильность установки платы главного контроллера. Заново установите плату главного контроллера. Ошибка продолжает появляться? | Замените плату главного контроллера (стр. 8-100). | Готово. |

Застревание бумаги 2

Бумага застревает перед фьюзером или внутри него. Бумага вовремя не достигла выходного датчика.

Выводимое сообщение об ошибке

- Paper Jam 2 (Застревание бумаги 2)

Начальные действия

- Убедитесь в отсутствии препятствий и мусора в тракте бумаги.
- Выключите и включите питание принтера.
- Если ошибка повторяется, выполните следующую процедуру.

Справочная таблица для поиска и устранения неисправностей

| Используемые части | Ссылки на схему соединений и карту разъемов |
|------------------------------|---|
| ■ Фьюзер, PL8.0.0 | ■ Карта 3 - Местоположение датчиков |
| ■ Пальцы отделения PL8.0.16 | ■ Питание и фьюзер |
| ■ Активатор выхода, PL8.0.19 | |
| ■ Выходной датчик, PL8.0.37 | |

Таблица процедур для поиска и устранения неисправностей

| Шаг | Действия и вопросы | Да | Нет |
|-----|---|--|----------------------|
| 1 | Проверьте, нет ли материала внутри фьюзера. Во фьюзере есть материал? | Удалите материал и почистите валы фьюзера. | Переходите к шагу 2. |

Таблица процедур для поиска и устранения неисправностей (продолжение)

| Шаг | Действия и вопросы | Да | Нет |
|-----|---|--|----------------------|
| 2 | Проверьте выходной датчик на предмет повреждения. Выходной датчик поврежден? | Замените выходной датчик (стр. 8-93). | Переходите к шагу 3. |
| 3 | Проверьте активатор выхода на предмет повреждения. Активатор выхода поврежден? | Замените активатор выхода (стр. 8-92). | Переходите к шагу 4. |
| 4 | Проверьте Пальцы отделения на предмет повреждения. Пальцы отделения повреждены? | Замените фьюзер (стр. 8-13). | Готово. |

Застревание оригинала

Внутри автоподатчика оригиналов застрял материал.

Выводимое сообщение об ошибке

- Document Jam (Застревание оригинала)

Начальные действия

- Убедитесь в отсутствии препятствий и мусора в тракте оригинала ADF.
- Очистите ролики.
- Если ошибка повторяется, выполните следующую процедуру.

Справочная таблица для поиска и устранения неисправностей

| Используемые части | Ссылки на схему соединений и карту разъемов |
|--|---|
| <ul style="list-style-type: none"> ■ Двигатель ADF, PL6.1.4 ■ Нижняя часть ADF, PL6.1.5 ■ Узел податчика ADF, PL 6.1.6 ■ Узел площадки подачи ADF, PL 6.1.11 ■ Резиновая площадка подачи ADF, PL6.1.12 ■ Ролик подачи ADF, PL6.2.4 ■ Прижимной ролик, PL6.2.5 ■ Лист из пористого материала, PL6.2.7 | <ul style="list-style-type: none"> ■ Карта 2 - Местоположение приводов ■ ADF и сканер |

Таблица процедур для поиска и устранения неисправностей

| Шаг | Действия и вопросы | Да | Нет |
|-----|--|-----------------------------------|---|
| 1 | Проверьте исходный оригинал. Соответствует ли оригинал техническим условиям на ADF? | Переходите к шагу 2 | Используйте стекло экспонирования или измените тип оригинала. |
| 2 | Проверьте крышку и направляющие ADF. Крышка ADF полностью закрыта и направляющие отрегулированы правильно? | Переходите к шагу 3. | Закройте ADF. |
| 3 | Очистите тракт оригинала ADF. Если ли мусор в тракте материала? | Удалите мусор и фрагменты бумаги. | Переходите к шагу 4. |
| 4 | Проверьте состояние всех роликов ADF. Ролики ADF повреждены или загрязнены? | Очистите или замените ролики. | Переходите к шагу 6. |
| 5 | Проверьте узел податчика ADF. Правильно ли расположен узел податчика ADF в верхней части ADF | Переходите к шагу 6. | Заново установите или замените податчик ADF (стр. 8-39). |
| 6 | Проверьте лист из пористого материала. Лист из пористого материала установлен правильно? | Переходите к шагу 7. | Отрегулируйте или замените лист из пористого материала. |
| 7 | Заново подсоедините разъемы жгута проводов к нижней части ADF. Ошибка повторяется? | Замените узел ADF (стр. 8-31). | Готово |

Застревание в дуплексном модуле

Материал застрял перед дуплексным модулем или внутри него.

Выводимое сообщение об ошибке

- Duplex Jam 0 (застревание дуплекса 0)
- Duplex Jam 1 (застревание дуплекса 1)

Начальные действия

- Убедитесь в отсутствии препятствий и мусора в тракте бумаги.
- Выключите и включите питание принтера.
- Если ошибка повторяется, выполните следующую процедуру.

Справочная таблица для поиска и устранения неисправностей

| Используемые части | Ссылки на схему соединений и карту разъемов |
|--|--|
| <ul style="list-style-type: none"> ■ Дуплексный модуль, PL9.0.0 ■ Плата главного контроллера | <ul style="list-style-type: none"> ■ Карта 5 - Плата главного контроллера |

Таблица процедур для поиска и устранения неисправностей

| Шаг | Действия и вопросы | Да | Нет |
|-----|--|---|---------|
| 1 | Переустановите дуплексный модуль. Ошибка продолжает появляться? | Переходите к шагу 2. | Готово. |
| 2 | Снимите дуплексный модуль и очистите ролики и ремни синхронизации. Неисправность остается? | Замените дуплексный модуль (стр. 8-69). | Готово. |

Ошибки, связанные с лотками и материалом для печати

Окончание бумаги

Датчик отсутствия бумаги указывает, что лоток не установлен или он пуст.

Выводимое сообщение об ошибке

- Tray 1 или Tray 2 Paper Empty (Нет бумаги в лотке 1 или лотке 2)

Начальные действия

- Проверьте активатор датчика на предмет повреждений или препятствий.
- Выключите и включите питание принтера.
- Если ошибка повторяется, выполните следующую процедуру.

Справочная таблица для поиска и устранения неисправностей

| Используемые части | Ссылки на схему соединений и карту разъемов |
|---|--|
| <ul style="list-style-type: none"> ■ Плата главного контроллера PL1.0.2 ■ Датчик отсутствия бумаги, PL4.0.75 ■ Активатор отсутствия бумаги, PL4.0.84 ■ Активатор отсутствия бумаги, PL10.0.11.6 ■ Активатор отсутствия бумаги, PL10.0.11.6 | <ul style="list-style-type: none"> ■ Карта 3 - Местоположение датчиков ■ Плата главного контроллера ■ Плата факса и опционный лоток |

Таблица процедур для поиска и устранения неисправностей

| Шаг | Действия и вопросы | Да | Нет |
|-----|---|---|---|
| 1 | Проверьте, активатор отсутствия бумаги на предмет повреждений. Активатор отсутствия бумаги поврежден? | Замените активатор отсутствия бумаги (стр. 8-91). | Переходите к шагу 2. |
| 2 | Проверьте соединение между платой главного контроллера CN13 и датчиком отсутствия бумаги. Соединение надежное? | Переходите к шагу 3. | Закрепите соединения. |
| 3 | Проверьте напряжение +3.3 В на CN13-1. +3,3 В имеется на контакте CN13-1? | Переходите к шагу 4. | Замените плату главного контроллера (стр. 8-100). |
| 4 | Проверьте непрерывность цепи между платой главного контроллера и датчиком отсутствия бумаги. Жгут проводов поврежден? | Отремонтируйте жгут проводов. | Замените датчик заполнения выходного лотка (стр. 8-70). |

Несоответствие размеров бумаги

Датчик ширины указывает, что подаваемый материал не соответствует настройкам формата материала в лотке.

Выводимое сообщение об ошибке

- Tray 1 или Tray 2 Paper Mismatch (Рассогласование размера бумаги в лотке 1 или лотке 2)

Начальные действия

- Проверьте настройки NVM для размера материала.
- Выключите и включите питание принтера.
- Если ошибка повторяется, выполните следующую процедуру.

Справочная таблица для поиска и устранения неисправностей

| Используемые части | Ссылки на схему соединений и карту разъемов |
|--|--|
| <ul style="list-style-type: none"> ■ Плата главного контроллера PL1.0.2 | <ul style="list-style-type: none"> ■ Карта 3 - Местоположение датчиков ■ Плата главного контроллера ■ Плата факса и опционный лоток |

Таблица процедур для поиска и устранения неисправностей

| Шаг | Действия и вопросы | Да | Нет |
|-----|--------------------|----|----------------------|
| 1 | | | Переходите к шагу 2. |
| 2 | | | Переходите к шагу 3. |
| 3 | | | Готово. |

Выходной лоток полон

Датчик заполнения лотка сигнализирует о том, что выходной лоток полон.

Выводимое сообщение об ошибке

- Out Bin Full (Выходной лоток полон)

Начальные действия

- Проверьте активатор датчика заполнения лотка на предмет повреждений и препятствий для работы.
- Выключите и включите питание принтера.
- Если ошибка повторяется, выполните следующую процедуру.

Справочная таблица для поиска и устранения неисправностей

| Используемые части | Ссылки на схему соединений и карту разъемов |
|--|---|
| <ul style="list-style-type: none"> ■ Плата главного контроллера PL1.0.2 ■ Держатель активатора заполнения лотка, PL3.0.8 ■ Активатор заполнения лотка, PL3.0.9 ■ Датчик заполнения лотка, PL3.0.10 | <ul style="list-style-type: none"> ■ Карта 3 - Местоположение датчиков ■ Плата главного контроллера |

Таблица процедур для поиска и устранения неисправностей

| Шаг | Действия и вопросы | Да | Нет |
|-----|---|-------------------------------|---|
| 1 | Проверьте активатор заполнения лотка на предмет повреждений. Активатор поврежден? | Отремонтируйте активатор | Переходите к шагу 2. |
| 2 | Проверьте соединение между разъемом CN2 платы главного контроллера и датчиком заполнения лотка. Соединение надежное? | Переходите к шагу 3. | Закрепите соединения. |
| 3 | Проверьте напряжение +3.3 В на CN12-1. +3,3 В имеется на контакте CN12-1? | Переходите к шагу 4. | Замените плату главного контроллера (стр. 8-100). |
| 4 | Проверьте непрерывность цепи в жгуте проводов между платой главного контроллера и датчиком заполнения лотка. Жгут проводов поврежден? | Отремонтируйте жгут проводов. | Замените датчик заполнения выходного лотка (стр. 8-70). |

Ошибки принт-картриджа



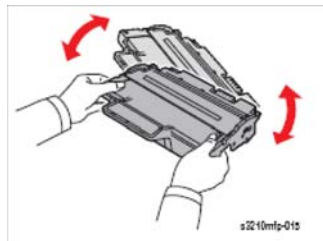
Внимание

Чрезмерная засветка снижает чувствительность фотобарабана OPC. После снятия принт-картриджа закройте его от света, чтобы не допустить засветку фотобарабана OPC.

Замените тонер или тонер заканчивается (Replace Toner или Toner Low)

Эти два сообщения о состоянии появляются по мере окончания срока службы принт-картриджа. Если отпечатанное изображение выглядит бледным из-за окончания тонера, то перераспределение тонера в картридже может временно улучшить качество печати.

1. Откройте переднюю крышку.
2. Выньте принт-картридж.
3. Осторожно встряхните принт-картридж 5-6 раз из стороны в сторону, чтобы перераспределить тонер в картридже.



это.

5. Закройте переднюю крышку.
6. Выключите и затем снова включите питание аппарата для устранения сообщения.

Если сообщение не исчезает, то замените принт-картридж.

Установите тонер

Принт-картридж не установлен.

Выводимое сообщение об ошибке

- Install Toner (Установите тонер)

Начальные действия

- Очистите контакты HVPS в принт-картридже
- Выключите и включите питание принтера.
- Если ошибка повторяется, выполните следующую процедуру.

Справочная таблица для поиска и устранения неисправностей

| Используемые части | Ссылки на схему соединений и карту разъемов |
|---|--|
| <ul style="list-style-type: none"> ■ Принт-картридж, PL1.0.21 ■ Контакт вала высокого напряжения ICT, PL4.0.6.1 ■ Пружина контакта высокого напряжения ETC, PL4.0.6.2 ■ HVPS, PL1.0.3 | <ul style="list-style-type: none"> ■ Карта 6 - HVPS ■ Питание и фьюзер |

Таблица процедур для поиска и устранения неисправностей

| Шаг | Действия и вопросы | Да | Нет |
|-----|--|-----------------------------|--------------------------|
| 1 | Переустановите принт-картридж. Ошибка повторяется? | Переходите к шагу 2. | Готово. |
| 2 | Очистите контакты HVPS на принт-картридже и на раме. Ошибка повторяется? | Переходите к шагу 3. | Готово. |
| 3 | Замените принт-картридж. Ошибка повторяется? | Переходите к шагу 4. | Готово. |
| 4 | Проверьте контакты высокого напряжения, расположенные на раме позади HVPS. Контакты установлены правильно и натяжение их пружин достаточное? | Замените HVPS (стр. 8-101). | Отремонтируйте контакты. |

Неверный тонер

Принт-картридж - не оригинальный картридж Хегох. Принт-картриджи сторонних производителей (не Хегох) могут привести к неполадкам, дефектам качества печати и ошибкам застревания. В меню имеется пункт "Ignore Toner" (Игнорировать тонер).

Выводимое сообщение об ошибке

- Invalid Toner (неверный тонер)

Начальные действия

- Переустановите принт-картридж.
- Выключите, а затем снова включите питание аппарата.
- Если ошибка повторяется, выполните следующую процедуру.

Справочная таблица для поиска и устранения неисправностей

| Используемые части | Ссылки на схему соединений и карту разъемов |
|--|---|
| ■ Плата главного контроллера, PL 1.0.2 | ■ Карта 5 - Плата главного контроллера |
| ■ Принт-картридж, PL1.0.21 | ■ Питание и фьюзер |

Таблица процедур для поиска и устранения неисправностей

| Шаг | Действия и вопросы | Да | Нет |
|-----|---|---|---|
| 1 | Принт-картридж - это оригинальный картридж Хегох? | Переходите к шагу 2. | Замените на оригинальный картридж. |
| 2 | Заново установите принт-картридж, затем выключите и включите питание принтера. Ошибка повторяется? | Переходите к шагу 3. | Готово. |
| 3 | Заново подключите разъем CN20 на плате главного контроллера и выключите и включите питание принтера. Ошибка повторяется?? | Переходите к шагу 4. | Готово. |
| 4 | Проверьте напряжение +3.3 В на CN20-4. +3,3 В имеется на контакте CN20-4? | Переходите к шагу 5. | Замените плату главного контроллера (стр. 8-100). |
| 5 | Замените принт-картридж. Ошибка повторяется? | Замените плату главного контроллера (стр. 8-100). | Готово. |

Тонер истощен

Закончен срок службы принт-картриджа. Выбор пункта Continue (Продолжить) на панели управления позволяет временно возобновить операции печати.

Выводимое сообщение об ошибке

- Toner Empty (тонер закончился)
- Toner Exhausted (тонер истощен)

Начальные действия

- Замените принт-картридж.
- Выключите, а затем снова включите питание аппарата.
- Если ошибка повторяется, выполните следующую процедуру.

Справочная таблица для поиска и устранения неисправностей

| Используемые части | Ссылки на схему соединений и карту разъемов |
|--|---|
| ■ Плата главного контроллера, PL 1.0.2 | ■ Карта 5 - Плата главного контроллера |
| ■ Принт-картридж, PL1.0.21 | ■ Питание и фьюзер |

Таблица процедур для поиска и устранения неисправностей

| Шаг | Действия и вопросы | Да | Нет |
|-----|--|---|---|
| 1 | Проверьте оставшийся ресурс тонера. Заканчивается ли срок службы принт-картриджа? | Замените принт-картридж. | Переходите к шагу 2. |
| 2 | Заново установите принт-картридж, затем выключите и включите питание принтера. Ошибка повторяется? | Переходите к шагу 3. | Готово. |
| 3 | Заново подключите разъем CN20 на плате главного контроллера и выключите и включите питание принтера. Ошибка повторяется? | Переходите к шагу 4. | Готово. |
| 4 | Проверьте напряжение +3.3 В на CN20-4. +3,3 В имеется на контакте CN20-4? | Переходите к шагу 5. | Замените плату главного контроллера (стр. 8-100). |
| 5 | Замените принт-картридж. Ошибка повторяется? | Замените плату главного контроллера (стр. 8-100). | Готово. |

Ошибки фьюзера



Предупреждение

К фьюзеру подключено опасное напряжение. Перед началом выполнения этой процедуры отсоедините от принтера шнур электропитания.

Ошибки нагрева фьюзера



Имеется тепловая ошибка фьюзера.

Предупреждение

Перед началом выполнения процедуры дайте остыть фьюзеру.

Выводимые сообщения об ошибке

- Open Heat Error (ошибка утечка тепла)
- Low Heat Error (ошибка слабого нагрева)
- Over Heat Error (ошибка перегрева)

Начальные действия

- Снимите фьюзер и проверьте на предмет повреждений или обрывков материала и мусора.
- Выключите и включите питание принтера.
- Если ошибка повторяется, выполните следующую процедуру.

Справочная таблица для поиска и устранения неисправностей

| Используемые части | Ссылки на схему соединений и карту разъемов |
|---|---|
| <ul style="list-style-type: none"> ■ Фьюзер, PL8.0.0 ■ Термистор, PL8.0.5 ■ Термостат, PL8.0.7 ■ Галогенная лампа, PL8.0.30 | <ul style="list-style-type: none"> ■ Карта 5 - Плата главного контроллера ■ Карта 7 - Блок питания ■ Карта 8 - Левый боковой жгут проводов ■ Питание и фьюзер |

Таблица процедур для поиска и устранения неисправностей

| Шаг | Действия и вопросы | Да | Нет |
|-----|---|----------------------|---------------------------------|
| 1 | Переустановите соединения фьюзера. Ошибка продолжает появляться? | Переходите к шагу 2. | Готово. |
| 2 | Выполните тест температуры фьюзера из режима EDC. Термостат работает правильно? | Переходите к шагу 3. | Замените термостат (стр. 8-16). |

Таблица процедур для поиска и устранения неисправностей (продолжение)

| Шаг | Действия и вопросы | Да | Нет |
|-----|--|--|---------------------------------|
| 3 | Выполните тест управления фьюзера из режима EDC. Термистор работает правильно? | Переходите к шагу 4. | Замените термистор (стр. 8-15). |
| 4 | Проверьте галогенную лампу на предмет повреждений и перегрева. Есть ли на галогенной лампе признаки повреждений или перегрева? | Замените галогенную лампу (стр. 8-27). | Замените фьюзер (стр. 8-13). |

Ошибки лазерного устройства

В лазерном устройстве обнаружена ошибка.

Выводимые сообщения об ошибке

- Polygon Motor Error (Ошибка многогранного зеркала)
- Hsync Error (ошибка синхронизации)

Начальные действия

- Выключите и включите питание принтера.
- Если ошибка повторяется, выполните следующую процедуру.

Справочная таблица для поиска и устранения неисправностей

| Используемые части | Ссылки на схему соединений и карту разъемов |
|--|---|
| ■ Плата главного контроллера, PL 1.0.2 | ■ Карта 5 - Плата главного контроллера |
| ■ Принт-картридж, PL1.0.21 | ■ Лазерное устройство и I/O |

Таблица процедур для поиска и устранения неисправностей

| Шаг | Действия и вопросы | Да | Нет |
|-----|---|-----------------------------------|---|
| 1 | Проверьте контакты жгута проводов между лазерным устройством и платой главного контроллера. Соединения надежны? | Переходите к шагу 2. | Надежно подсоедините разъемы. |
| 2 | Проверьте установку лазерного устройства. Переустановите лазерное устройство. Ошибка продолжает появляться? | Замените узел лазера (стр. 8-95). | Замените плату главного контроллера (стр. 8-100). |

Ошибки факса

Ниже приведены процедуры и рекомендации по исправлению некоторых неисправностей работы факс-аппарата.

- Отключите защиту от мусорных факсов Она может препятствовать приему факса, т.к. аппарат не распознает номер передающего факс-аппарата как допустимый источник. Функция защиты от мусорных факсов сравнивает идентификатор передающего факс-аппарата со списком в каталоге набора. Если соответствие в списке не найдено, то факс-аппарат отказывает операции приема.
- Проверьте телефонную линию. В частности, если проблемы возникают при передаче и приеме. Поддерживает ли телефонная компания протокол факса? Есть ли шумы в телефонной линии? Правильно ли подключена телефонная линия? Переадресован ли звонок? Включен ли режим "Защищенная передача или прием"? Все эти опции влияют на передачу факса.
- В случае канала DSL в большинстве конфигураций DSL используется та же самая телефонная линия, к которой подключены стандартные телефоны и коммутируемые (аналоговые) модемы. Обычно между оборудованием DSL и аналоговым оборудованием линии устанавливается фильтр. Производительность канала DSL зависит от качества линии и конфигурации конкретной площадки и оборудования.
- Снизьте скорость передачи По умолчанию аппарат WorkCentre 3210/3220 использует скорость 33.6 кб/с. Некоторые телефонные линии и старые факс-аппараты не поддерживают эту скорость.

Ошибка связи по факсу

Во время работы факс-аппарата возникла ошибка связи.

Выводимое сообщение об ошибке

- Fax Communication Error [error_type] (Ошибка связи по факсу [тип_ошибки])

Начальные действия

- Позвоните на номер вызываемого факс-аппарата по телефону для проверки наличия ответного тона факса.
- Проверьте состояние и подключение линии факса.
- Выключите и включите питание принтера.
- Если неисправность устранить не удастся, выполните следующее.

Справочная таблица для поиска и устранения неисправностей

| Используемые части | Ссылки на схему соединений и карту разъемов |
|--|---|
| ■ Плата главного контроллера, PL 1.0.2 | ■ Карта 5 - Плата главного контроллера |
| ■ Плата факса, PL1.0.24 | ■ Плата факса и опционный лоток |

Таблица процедур для поиска и устранения неисправностей

| Шаг | Действия и вопросы | Да | Нет |
|-----|---|---|------------------------------------|
| 1 | Выключите, а затем снова включите питание аппарата. Ошибка продолжает появляться? | Переходите к шагу 2. | Готово. |
| 2 | Проверьте настройки страны. Настройки для страны правильные? | Переходите к шагу 3. | Исправьте настройки для страны. |
| 3 | Проверьте факсимильную связь с другим аппаратом. Ошибка повторяется? | Переходите к шагу 4. | Готово. |
| 4 | Распечатайте отчет протокола для определения места возникновения ошибки. Ошибку вызывает факс-аппарат абонента? | Проверьте конфигурацию факс-аппарат абонента. | Переходите к шагу 5. |
| 5 | Проверьте настройки передачи факса. Значения настроек установлены по умолчанию? | Переходите к шагу 6. | Исправьте настройки факса. |
| 6 | Заново установите плату факса. Ошибка повторяется? | Замените плату факса (стр. 8-106). | Готово. |
| 7 | Проверьте соединение (разъем CN8) между платами факса и главного контроллера. Соединения надежны? | Замените плату главного контроллера (стр. 8-100). | Понадежнее подключите все разъемы. |

Память переполнена

Переполнение памяти означает отсутствие места для приема изображений факсов в системную память.

Уменьшите количество сканируемых для факса данных или увеличьте объем памяти для работы с большими факсами.

Выводимое сообщение об ошибке

- Memory Full (память переполнена)

Начальные действия

- Разделите большие факсы на меньшие задания или добавьте память.
- Выключите и включите питание принтера.
- Если неисправность устранить не удастся, выполните следующее.

Справочная таблица для поиска и устранения неисправностей

| Используемые части | Ссылки на схему соединений и карту разъемов |
|--|---|
| ■ Плата главного контроллера, PL 1.0.2 | ■ Карта 5 - Плата главного контроллера |
| ■ Плата факса, PL1.0.24 | ■ Плата факса и опционный лоток |

Таблица процедур для поиска и устранения неисправностей

| Шаг | Действия и вопросы | Да | Нет |
|-----|---|---|---|
| 1 | Выключите, а затем снова включите питание аппарата. Ошибка повторяется? | Переходите к шагу 2. | Готово. |
| 2 | Снимите все установленные модули памяти DIMM и выполните тест ДОЗУ из режима техобслуживания для проверки системной памяти. Динамическое ОЗУ в порядке? | Переходите к шагу 3. | Замените плату главного контроллера (стр. 8-100). |
| 3 | Установите модули памяти DIMM, если они снимались на шаге 2, и повторите тест. Тест модуля DIMM дал хорошие результаты? | Отправьте факс. Если ошибка повторяется, переходите к шагу 4. | Замените модуль DIMM. |
| 4 | Проверьте соединение ADF (разъем CN5) к плате главного контроллера. Соединение надежное? | Переходите к шагу 5. | Подключите жгут проводов. |
| 5 | Замените плату главного контроллера (стр. 8-100). Ошибка повторяется? | Замените узел стекла экспонирования (стр. 8-48). | Готово. |

Нет ответа

Принимающий факс не отвечает после указанного числа попыток. Это обычно проблема обнаружения звонка или необычного или плохого сигнала звонка.

Выводимое сообщение об ошибке

- No Answer (Нет ответа)

Начальные действия

- Проверьте, что факс включен и правильно сконфигурирован для телефонной линии.
- Проверьте номер факс-аппарата абонента.
- Позвоните на номер вызываемого факс-аппарата по телефону для проверки ответа.
- Проверьте состояние и подключение линии факса.
- Если неисправность устранить не удастся, выполните следующее.

Справочная таблица для поиска и устранения неисправностей

| Используемые части | Ссылки на схему соединений и карту разъемов |
|--|---|
| ■ Плата главного контроллера, PL 1.0.2 | ■ Карта 5 - Плата главного контроллера |
| ■ Плата факса, PL1.0.24 | ■ Плата факса и опционный лоток |

Таблица процедур для поиска и устранения неисправностей

| Шаг | Действия и вопросы | Да | Нет |
|-----|---|---|--|
| 1 | Телефонная линия повреждена или отсоединена? | Переходите к шагу 2. | Подсоедините или замените линию. |
| 2 | Проверьте наличие тона в линии. Нажмите кнопку набора без снятия трубки. Слышен ли тон линии? | Переходите к шагу 3. | Переходите к шагу 4. |
| 3 | Вызовите факс-аппарат по другой линии для проверки ответа. Факс-аппарат абонента ответил? | Переходите к шагу 4. | Готово. Используйте другой факс-аппарат. |
| 4 | Выполните тест модема из режима техобслуживания. Слышны ли тоны факса? | Переходите к шагу 6. | Переходите к шагу 5. |
| 5 | Заново установите плату факса. Ошибка повторяется? | Замените плату факса (стр. 8-106). | Готово. |
| 6 | Проверьте соединение (разъем CN8) между платами факса и главного контроллера. Соединения надежны? | Переходите к шагу 7. | Понадежнее подключите все разъемы. |
| 7 | Проверьте подключение динамика к плате факса. Соединение надежное? | Замените плату главного контроллера (стр. 8-100). | Заново подключите разъем. |

Линия занята

Факс-аппарат обнаружил тон занятой линии после набора номера.

Выводимое сообщение об ошибке

- Line Busy (линия занята)
- Line Error (ошибка линии)

Начальные действия

- Проверьте номер факс-аппарата абонента. Если номер сохранен в памяти, то правильно ли он записан?
- Позвоните на номер вызываемого факс-аппарата по телефону для проверки наличия ответного тона факса.
- Выключите и включите питание принтера.
- Если неисправность устранить не удастся, выполните следующее.

Справочная таблица для поиска и устранения неисправностей

| Используемые части | Ссылки на схему соединений и карту разъемов |
|--|---|
| ■ Плата главного контроллера, PL 1.0.2 | ■ Карта 5 - Плата главного контроллера |
| ■ Плата факса, PL1.0.24 | ■ Плата факса и опционный лоток |

Таблица процедур для поиска и устранения неисправностей

| Шаг | Действия и вопросы | Да | Нет |
|-----|---|---|--|
| 1 | Правильный ли номер факс-аппарата абонента? | Переходите к шагу 2. | Введите правильный номер. |
| 2 | Занята ли линия факс-аппарата абонента? | Готово. | Переходите к шагу 3. |
| 3 | Проверьте наличие тона в линии. Нажмите кнопку набора без снятия трубки. Слышен ли тон линии? | Переходите к шагу 3. | Переходите к шагу 4. |
| 4 | Вызовите факс-аппарат по другой линии для проверки ответа. Факс-аппарат абонента ответил? | Переходите к шагу 4. | Готово. Используйте другой факс-аппарат. |
| 5 | Выполните тест модема из режима техобслуживания. Слышны ли тоны факса? | Переходите к шагу 6. | Переходите к шагу 5. |
| 6 | Проверьте соединение (разъем CN8) между платами факса и главного контроллера. Соединения надежны? | Переходите к шагу 7. | Понадежнее подключите все разъемы. |
| 7 | Проверьте подключение динамика к плате факса. Соединение надежное? | Замените плату главного контроллера (стр. 8-100). | Заново подключите разъем динамика. |

Ошибки чтения/записи USB

Принтер не может обмениваться данными с устройством памяти USB. Разъем USB типа A на передней панели принтера предназначен для устройств памяти с интерфейсом USB V1.1 и USB V2.0. Принтер поддерживает устройства памяти USB с файловой системой FAT16/FAT32 и размером сектора 512 байт.

Для устройства памяти USB поддерживаются следующие функции:

- Сохранение просканированных документов на устройство памяти USB
- Печать документов с устройства памяти USB
- Резервная память адреса, телефонной книги и системных настроек
- Восстановление резервных файлов в память принтера
- Форматирование устройства памяти USB
- Проверка свободной памяти на устройстве памяти USB

Выводимые сообщения об ошибке

- Data Read Fail Check USB Mem. (отказ при проверке чтения данных из USB)
- Data Write Fail Check USB Mem. (отказ при проверке записи данных в USB)

Поддерживаемые типы файлов

USB поддерживает следующие типы файлов:

- PRN: совместимые с PCL 6. Файлы PRN, созданные при установке флажка Print to File (Печать в файл), имеющегося в качестве варианта в большинстве приложений.
- Несжатые BMP
- Базовые TIFF 6.0
- Базовые JPEG
- PDF 1.4 и ниже

Начальные действия

- Проверьте устройство памяти USB в другой системе.
- Проверьте формат файла сохраненных данных.
- Выключите, а затем снова включите питание аппарата.
- Если неисправность устранить не удастся, выполните следующее.

Справочная таблица для поиска и устранения неисправностей

| Используемые части | Ссылки на схему соединений и карту разъемов |
|--|---|
| ■ Плата главного контроллера, PL 1.0.2 | ■ Карта 5 - Плата главного контроллера |
| ■ Плата хоста USB, PL6.3.1.11 | ■ Лазерное устройство и I/O |
| ■ Узел интерфейса пользователя, PL 6.4.1 | |

Таблица процедур для поиска и устранения неисправностей

| Шаг | Действия и вопросы | Да | Нет |
|-----|--|--|--|
| 1 | Проверьте устройство памяти USB. Нажмите кнопку Direct USB (Прямо с USB). Обнаружил ли принтер устройство? | Переходите к шагу 2. | Переходите к шагу 3. |
| 2 | Проверьте устройство памяти USB на другом аппарате. С устройства можно считать данные? | Переходите к шагу 3. | Устройство повреждено или неправильно отформатировано. |
| 3 | Проверьте наличие напряжения +5 В на подключении платы хоста USB к разъему CN15-1 платы главного контроллера. +5 В имеется на контакте CN15-1? | Переходите к шагу 4. | Замените плату главного контроллера (стр. 8-100). |
| 4 | Проверьте жгут проводов между платой хоста USB и платой главного контроллера. Жгут проводов поврежден или отсоединен? | Отремонтируйте или подключите жгут проводов хоста USB. | Замените узел печатной платы хоста USB (стр. 8-56). |

Системные ошибки

Блокировка главного двигателя

Узел главного привода прекратил вращаться.

Выводимое сообщение об ошибке

- Main Motor Locked (Блокировка главного двигателя)

Начальные действия

- Выключите и включите питание принтера.
- Если ошибка повторяется, выполните следующую процедуру.

Справочная таблица для поиска и устранения неисправностей

| Используемые части | Ссылки на схему соединений и карту разъемов |
|---|---|
| <ul style="list-style-type: none"> ■ Плата главного контроллера, PL 1.0.2 ■ Узел блока привода, PL5.0.0 | <ul style="list-style-type: none"> ■ Карта 2 - Местоположение приводов ■ Карта 5 - Плата главного контроллера ■ Плата главного контроллера |

Таблица процедур для поиска и устранения неисправностей

| Шаг | Действия и вопросы | Да | Нет |
|-----|---|---|-------------------------------------|
| 1 | Проверьте узел на предмет загрязнений или повреждений. Блок привода поврежден или мусор мешает его работе? | Очистите или замените блок привода (стр. 8-98). | Переходите к шагу 2. |
| 2 | Выполните тесты двигателя из режима EDC. Вращается ли двигатель? | Переходите к шагу 6. | Переходите к шагу 3. |
| 3 | Проверьте контакты жгута проводов между платой главного контроллера (разъем CN21) и блоком привода. Соединения надежны? | Переходите к шагу 4. | Понадежнее подключите все разъемы. |
| 4 | Проверьте непрерывность цепи в каждом контакте подключения жгута проводов двигателя и соленоида. Жгут проводов поврежден? | Отремонтируйте поврежденную проводку. | Переходите к шагу 4. |
| 5 | Проверьте напряжение +24 В на контактах CN21-9 и 10. +24 В имеется на контакте CN21-9 и 10? | Переходите к шагу 6. | Переходите к шагу 7. |
| 6 | Замените узел блока привода. Ошибка повторяется? | Замените плату главного контроллера (стр. 8-100). | Готово. |
| 7 | Проверьте напряжение +24 В на CN16-1. +24 В имеется на контакте CN16-1? | Замените плату главного контроллера (стр. 8-100). | Замените блок питания (стр. 8-104). |

Блокировка вентилятора фьюзера

Главный вентилятор прекратил вращение.

Выводимое сообщение об ошибке

- Fuser Fan Locked (блокировка вентилятора фьюзера)

Начальные действия

- Выключите и включите питание принтера.
- Если ошибка повторяется, выполните следующую процедуру.

Справочная таблица для поиска и устранения неисправностей

| Используемые части | Ссылки на схему соединений и карту разъемов |
|--|---|
| ■ Плата главного контроллера, PL 1.0.2 | ■ Карта 5 - Плата главного контроллера |
| ■ Главный вентилятор, PL4.0.39 | ■ Плата главного контроллера |

Таблица процедур для поиска и устранения неисправностей

| Шаг | Действия и вопросы | Да | Нет |
|-----|--|---|-------------------------------------|
| 1 | Проверьте вентилятор на предмет повреждений и наличия мусора. Вентилятор поврежден или заблокирован мусором? | Очистите или замените вентилятор (стр. 8-110). | Переходите к шагу 2. |
| 2 | Выполните тест вентилятора фьюзера из режима EDC. Вращается ли вентилятор? | Переходите к шагу 6. | Переходите к шагу 3. |
| 3 | Проверьте контакты жгута проводов между платой главного контроллера (разъем CN2) и вентилятором. Соединения надежны? | Переходите к шагу 4. | Понадежнее подключите все разъемы. |
| 4 | Проверьте напряжение +5 В на CN2-3. +5 В имеется на контакте CN2-3? | Переходите к шагу 5. | Переходите к шагу 6. |
| 5 | Замените вентилятор. Ошибка повторяется? | Замените плату главного контроллера (стр. 8-100). | Готово. |
| 6 | Проверьте напряжение +5 В на CN16-14. +5 В имеется на контакте CN16-14? | Замените плату главного контроллера (стр. 8-100). | Замените блок питания (стр. 8-104). |

Открыта дверка

Блокировочный выключатель на блоке HVPS обнаружил открытую крышку.

Выводимое сообщение об ошибке

- Door Open (Открыта дверка)

Начальные действия

- Выключите и включите питание принтера.
- Если ошибка повторяется, выполните следующую процедуру.

Справочная таблица для поиска и устранения неисправностей

| Используемые части | Ссылки на схему соединений и карту разъемов |
|--|---|
| ■ Плата главного контроллера, PL 1.0.2 | ■ Карта 1 - Размещение печатных плат |
| ■ HVPS, PL1.0.3 | ■ Карта 6 - HVPS |
| ■ Передняя крышка, PL2.0.1 | ■ Питание и фьюзер |
| ■ Задняя крышка, PL2.0.3 | |

Таблица процедур для поиска и устранения неисправностей

| Шаг | Действия и вопросы | Да | Нет |
|-----|---|---|-----------------------------|
| 1 | Проверьте активатор блокировочного выключателя крышки на предмет повреждений. Крышка повреждена? | Замените крышку. | Переходите к шагу 2. |
| 2 | Проверьте, не мешает ли мусор перемещению выключателя. Перемещение выключателя заблокировано? | Очистите участок вокруг выключателя. | Переходите к шагу 3. |
| 3 | Выполните тест статуса крышки из режима EDC. Изменяется ли статус на дисплее с Open (Открыта) на Close (Закрыта) при закрывании крышки? | Переходите к шагу 2. | Замените HVPS (стр. 8-101). |
| 4 | Заново подключите разъем CN10 соединения платы главного контроллера с HVPS. Ошибка повторяется? | Замените плату главного контроллера (стр. 8-100). | Готово. |

Ошибки конфигурирования сети

Ошибка передачи

Отказ доступа, аутентификации или подсоединения к серверу SMTP/SMB/FTP.

Выводимые сообщения об ошибке

- Send Error (AUTH) (ошибка передачи)
- Send Error (DNS) (ошибка передачи)
- Send Error (POP3) (ошибка передачи)
- Send Error (SMTP) (ошибка передачи)
- Send Error - Wrong Config (ошибка передачи - неверная конфигурация)
- Connection Error (ошибка соединения)

Начальные действия

- Проверьте настройки конфигурации сети и данных.
- Выключите и включите питание принтера.
- Если неисправность устранить не удастся, выполните следующее.

Справочная таблица для поиска и устранения неисправностей

| Используемые части | Ссылки на схему соединений и карту разъемов |
|---|--|
| <ul style="list-style-type: none"> ■ Плата главного контроллера, PL 1.0.2 ■ азерное устройство и I/O? | <ul style="list-style-type: none"> ■ Карта 5 - Плата главного контроллера |

Таблица процедур для поиска и устранения неисправностей

| Шаг | Действия и вопросы | Да | Нет |
|-----|--|----------------------|-------------------------------|
| 1 | Проверьте сетевое подключение к принтеру с помощью команды ring. Отвечает ли принтер? | Переходите к шагу 4 | Переходите к шагу 2. |
| 2 | Проверьте соединения ЛВС. Соединение надежное? | Переходите к шагу 3. | Заново подключите разъем ЛВС. |
| 3 | Распечатайте отчет о конфигурации сети. Правильные ли настройки TCP/IP? | Переходите к шагу 4. | Исправьте настройки принтера. |
| 4 | Проверьте конфигурацию сервера. Сконфигурирован ли сервер на прием поступающих данных? | Переходите к шагу 5. | Исправьте настройки сервера. |

Таблица процедур для поиска и устранения неисправностей (продолжение)

| Шаг | Действия и вопросы | Да | Нет |
|-----|---|---|--------|
| 5 | Выключите и включите питание принтера. Ошибка повторяется? | Замените плату главного контроллера (стр. 8-100). | Готово |

IP conflict (конфликт IP)

Другое устройство в сети использует IP-адрес, назначенный для этого принтера.

Справочная таблица для поиска и устранения неисправностей

| Используемые части | Ссылки на схему соединений и карту разъемов |
|--|---|
| ■ Плата главного контроллера, PL 1.0.2 | |

Таблица процедур для поиска и устранения неисправностей

| Шаг | Действия и вопросы | Да | Нет |
|-----|---|---|------------------------------|
| 1 | Проверьте адрес TCP/IP, сохраненный в NVM принтера. Введен правильный адрес принтера? | Уведомите пользователя о конфликте адресов. | Введите правильный IP-адрес. |

Сообщения о состоянии

Сообщения о состоянии являются информационными, они не останавливают работу принтера.

Сводка сообщений о состоянии

| Сообщение | Причина | Начальные действия |
|--|---|---|
| Replace Toner (замените тонер) | Это сообщение появляется между сообщениями Toner Low (Тонер заканчивается) и Toner Empty (Тонер закончился). | Замените принт-картридж. |
| [Incompatible] (несовместим) | Принято факс-сообщение с зарегистрированного номера мусорного факса. | Принятое факс-сообщение будет удалено. Проверьте настройки мусорного факса. |
| Group not available (Группа недоступна) | Введен номер группы, когда можно использовать только номер индивидуального получателя, например, при добавлении номеров для многоадресной передачи. | Используйте номер ускоренного набора или введите номер с цифровой клавиатуры. |
| Cancel? (Отменить) <Yes> (Да) | При сканировании оригинала доступна память переполнилась. | Нажмите ОК для отмены. Для отправки успешно сохраненных страниц выберите No (Нет) и нажмите ОК. |
| Retry Redial (Повторить набор номера)? | Интервал ожидания для повторного набора ранее занятого номера. | Нажмите ОК для повторного набора, или Stop/Clear (Стоп/Сброс) для отмены. |
| Low Power (Низкое энергопотребление) | Принтер работает в режиме низкого энергопотребления. | При приеме данных принтер должен выйти из режима низкого энергопотребления. |
| Not Assigned (не назначен) | В выбранной кнопке скоростного набора не сохранен никакой телефонный номер. | Введите номер вручную с помощью цифровой клавиатуры или сохраните номер или адрес. |
| [Stop Pressed] (Нажат Стоп) | Во время работы была нажата кнопка Stop/Clear (Стоп/Сброс). | Попробуйте еще раз. |
| Authentication Failure (Отказ аутентификации) | ID или пароль введен неправильно. | Введите правильный ID или пароль. |
| Mail Exceeds Server Support (Размер почты превысил размер сервера) | Размер почты больше размера, который поддерживает сервер SMTP. | Разделите ваше сообщение электронной почты или уменьшите разрешение. |
| Enter Again (Введите еще раз) | Неправильный ввод | Введите правильное значение. |
| File Format Not Supported (Формат файла не поддерживается) | Выбранный формат файла не поддерживается. | Используйте правильный формат. |
| Not Available Try Again Later (Недоступно, попробуйте позже) | Нельзя выполнить задачи немедленно, так как выполняется слишком много задач. | Попробуйте еще раз после завершения текущей задачи. |
| One Page is Too Large (Одна страница слишком велика) | Данные одной страницы превысили сконфигурированный размер почты. | Уменьшите разрешение и попробуйте еще раз. |
| Operation Not Assigned (Операция не назначена) | Запущена операция добавления страницы/отмены задания, но нет никаких сохраненных заданий. | Проверьте все запланированные задания. |
| Scanner locked (Сканер заблокирован) | Модуль сканера заблокирован | Разблокируйте сканер и нажмите кнопку Stop/ Clear (Стоп/Сброс). |

Сводка сообщений о состоянии (продолжение)

| Сообщение | Причина | Начальные действия |
|--|--|---------------------------------|
| Self Diagnostics Temperature (самодиагностика температуры) | Самодиагностика проверяет тепловой режим работы. | Подождите несколько минут. |
| Self Diagnostics LSU (Самодиагностика лазерного устройства) | Самодиагностика проверяет работу лазерного устройства. | Подождите несколько минут. |
| Toner Low (Тонер заканчивается) | Тонер в принт-картридже почти закончился. | Встряхните принт-картридж. |
| Updating Data Please Wait... (обновление данных, пожалуйста, подождите ...) | Это сообщение выводится при изменении системных настроек и при операции резервного сохранения. | Не выключайте питание аппарата. |

Поиск и устранение неисправностей

В данной главе...

- Введение
- Embedded Diagnostic Control Mode
- Режим технического обслуживания (Tech mode).
- СИД Статус
- Поиск и устранение неисправностей при неработающем принтере
- Поиск и устранение неисправностей блока питания
- Тестирование порта USB
- Проблемы операционной системы и приложений

Глава 4

Введение

В этой главе описаны диагностические средства, доступные в режимах управления встроенной диагностикой (EDC) и техобслуживания (Tech). Также описан СИД статуса и процедуры поиска и устранения неисправностей, не связанных с конкретным сообщением об ошибке.

Поиск и устранения неисправностей по сообщением об ошибке описан в главе 3 "Сообщения и коды ошибок". Проблемы качества печати рассмотрены в главе 5 "Устранение дефектов качества печати".

Режим управления встроенной диагностикой

Режим управления встроенной диагностикой (Embedded Diagnostic Control - EDC) обеспечивает набор тестов для проверки работы отдельных компонентов принтера. Эти тесты являются лучшим методом для определения состояния проверяемого компонента.

Вход в режим EDC

Войдите в режим EDC для запуска диагностических тестов по отдельным компонентам. Для входа в режим EDC быстро нажмите следующие кнопки в указанной последовательности Menu > Stop > Left Arrow > Back > OK > Right Arrow (Меню > Стоп > Стрелка влево > Назад > OK > Стрелка вправо). После активации режима EDC на дисплее будет показано COMPONENT TEST Press Menu Key (ТЕСТ КОМПОНЕНТОВ Нажмите кнопку Menu (Меню)). Нажмите Stop (Стоп) для выхода из режима EDC.

Тесты режима EDC

Тесты EDC)

| Элемент | Тест | Описание |
|------------------|---|---|
| Статус крышки | <ul style="list-style-type: none"> ■ Передняя крышка | Проверка блокировочного выключателя. Сообщает открыта или закрыта. |
| Статус датчика | <ul style="list-style-type: none"> ■ Регистрация ■ Подача ■ Выход ■ Окончание бумаги | Выберите датчик для проверки. Перемещение активатора меняет сообщение на дисплее между With или Without Paper (С бумагой или Без бумаги). Тест Paper Empty (окончание бумаги) сообщает Present (Имеется) или Empty (Пусто). |
| Тест двигателя | <ul style="list-style-type: none"> ■ Главный двигатель норм. ■ Медленно | Нажмите кнопку ОК после того, как на дисплее появится Оп (Вкл). Двигатель работает 60 секунд и затем выключается. В медленном режиме двигатель работает 60 секунд на малой скорости. |
| Тест вентилятора | <ul style="list-style-type: none"> ■ Вентилятор фьюзера ■ Вентилятор SMPS ■ Вентилятор узла лазера | Нажмите кнопку ОК после того, как на дисплее появится Оп (Вкл) и выбранный вентилятор будет работать 10 секунд. |
| Тест муфты | <ul style="list-style-type: none"> ■ Муфта подхвата ■ Муфта регистрации | Нажмите кнопку ОК после того, как на дисплее появится Оп (Вкл) и выбранная муфта включается на 3 секунды. |

Тесты EDC (продолжение)

| Элемент | Тест | Описание |
|------------------------|---|--|
| Управление фьюзером | <ul style="list-style-type: none"> ■ Управление температурой ■ Температура фьюзера | Выберите On (Вкл) для включения фьюзера и просмотра температуры. Off (Откл) выключает фьюзер и показывает 0. Поле Fuser Temp показывает текущую температуру фьюзера. |
| Управление лазером | <ul style="list-style-type: none"> ■ Мощность лазерного диода ■ Двигатель лазерного устройства ■ Готовность лазерного устройства ■ Hsync (строчная синхронизация) | Нажмите кнопку ОК после того, как на дисплее появится On (Вкл) для выполнения теста в течение 10 секунд. Для тестов готовности и синхронизации дисплей показывает "1" в случае успешного выполнения. |
| Управление проявлением | <ul style="list-style-type: none"> ■ THV + ■ THV - ■ Смещение проявления ■ Напряжение смещения MNV | Нажмите кнопку ОК после того, как на дисплее появится On (Вкл) для включения выбранного сигнала управления. |

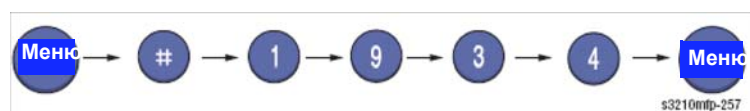
Режим технического обслуживания (Tech mode).

Режим техобслуживания предоставляет интерфейс для настройки разных параметров связи, выполнения тестов системного уровня, печати тест-листов и формирования отчетов о работе системы. В режиме техобслуживания принтер продолжает выполнять все обычные операции.

Ниже приведено описание каждого из вариантов режима техобслуживания в трех основных функциональных категориях: Data Setup (Настройка данных), Machine Test (Тест машины) и Report (Отчет).

Вход в режим техобслуживания

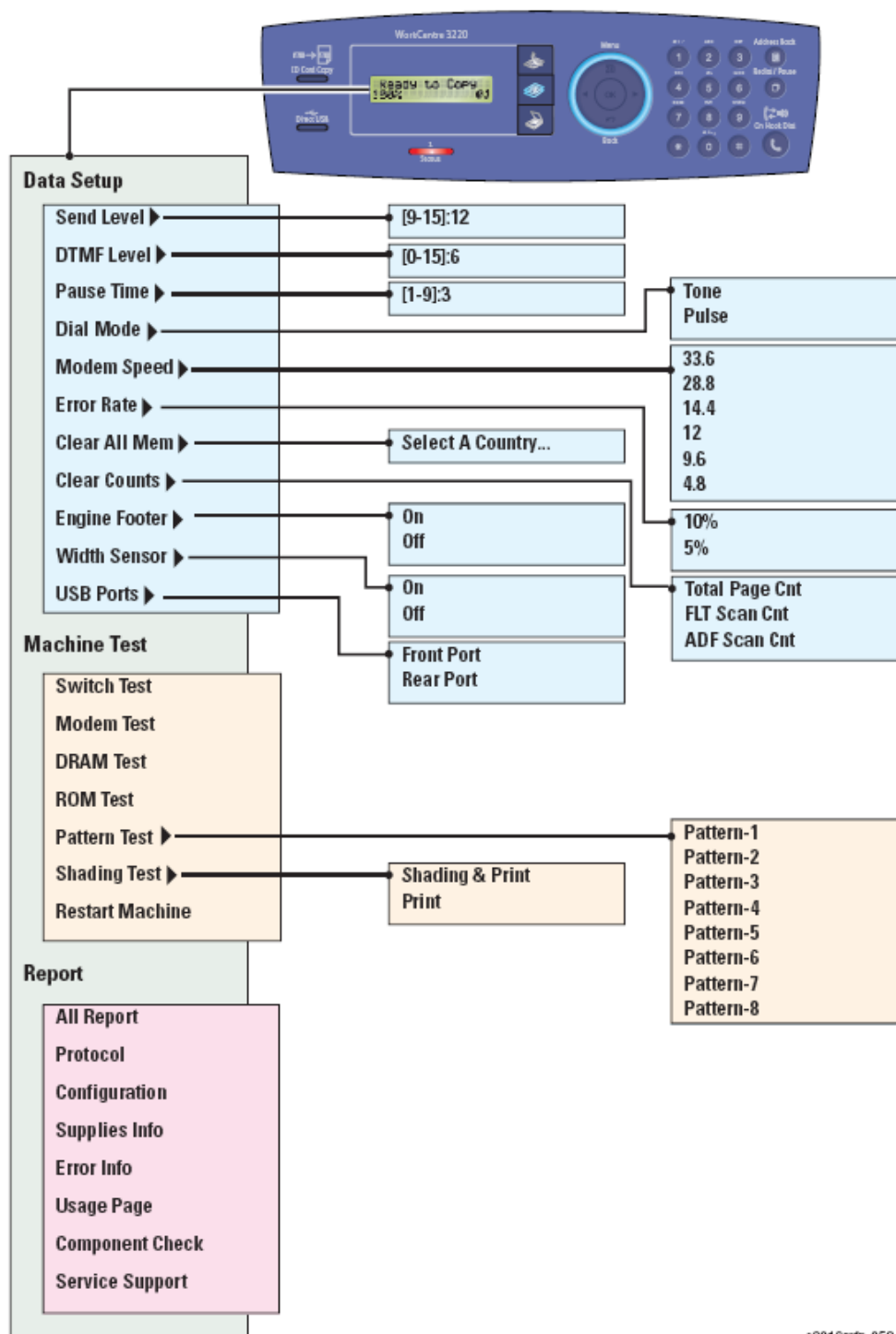
Для входа в режим техобслуживания последовательно нажмите следующие кнопки



На дисплее будет показано "Tech Mode, Tech Menu", указывая, что машина вошла в сервисный режим (техобслуживания).

Меню режима техобслуживания

Data Setup (Настройка данных)



s3210mtp-253

| | | |
|--|---|--|
| Send Level (уровень передачи) DTMF Level (уровень DTMF) Pause Time (время паузы) Dial Mode (Режим набора номера) Modem Speed (Скорость модема) Error Rate (число ошибок) Clear All Mem (Очистка всей памяти) Clear Counts (Очистка счетчиков) Engine Footer (Нижний колонтитул механизма) Width Sensor (Датчик ширины) USB Ports (Порты USB) | Select A Country... (Выбор страны) ON (Вкл) Off (Откл) ON (Вкл) Off (Откл) Front Port (Передний порт) Rear Port (Задний порт) | Tone (Тоновый) Pulse (Импульсный) Total Page Cnt (Общий счет страниц) FLT Scan Cnt (Счетчик отказов скана) ADF Scan Cnt (Счетчик сканов с ADF) |
| Machine Test (Тестирование аппарата) Switch Test (Тест переключателей) Modem Test (Тест модема) DRAM Test (Тест ДОЗУ) ROM Test (Тест ПЗУ) Pattern Test (Тест-лист) Shading Test (Тест полутонов) Restart Machine (Перезапуск аппарата) | Shading & Print (Полутона и печать) Print (Печать) | Pattern-1 (Тест-лист 1) Pattern-2 (Тест-лист 2) Pattern-3 (Тест-лист 3) Pattern-4 (Тест-лист 4) Pattern-5 (Тест-лист 5) Pattern-6 (Тест-лист 6) Pattern-7 (Тест-лист 7) Pattern-8 (Тест-лист 8) |
| Report (Отчет) All Report (Все отчеты) Protocol (Протокол) Configuration (Конфигурация) Supplies Info (Информация по расходным) Error Info (Информация по ошибкам) Usage Page (Использование материала) Component Check (Проверка компонентов) Service Support (Сервисная поддержка) | | |

Настройка данных

Send Level (уровень передачи)

Вы можете задать уровень сигнала передачи факса. Обычно уровень Tx должен быть не более -12 дБм.



Внимание

Настройка уровня передачи по умолчанию является лучшей для большинства конфигураций. Никогда не изменяйте настройку произвольным образом.

DTMF Level (уровень DTMF)

Эта функция настраивает уровень тонов режим цифрового двухтонального многочастотного набора (DTMF).

Доступны величины от 0 до 15, а значение по умолчанию равно 6.

Pause Time (время паузы)

Эта функция настраивает длительность вставляемых пауз от 1 до 9. Значение по умолчанию равно 3.

Dial Mode (Режим набора номера)

Эта функция настраивает режим набора номера.

*По умолчанию: Тональный (тональный/импульсный)

Modem Speed (Скорость модема)

Настраивает максимальную скорость модема. Передача данных автоматически выполняется на низкой скорости при связи с низкоскоростным аппаратом, поскольку передача данных всегда выполняется с меньшей из скоростей двух участвующих в связи аппаратов. Лучше всего оставить значение по умолчанию 33.6 кб/с.

Error Rate (число ошибок)

Если относительное число ошибок превысит заданное значение, то скорость связи автоматически настраивается на 2400 бод. Это обеспечивает относительное число ошибок ниже заданного значения. Можно выбрать число ошибок от 5% до 10%.

Clear All Memory (Очистить всю память)

Эта функция используется для сброса системы в заводские значения по умолчанию, если аппарат работает с ошибками. Все значения будут приведены к значениям по умолчанию, а вся информация, введенная пользователем, будет удалена.

1. Выберите Memory Clear (Очистка памяти).
2. Нажмите кнопку ОК.
3. Выберите страну. (есть четыре группы стран. Смотрите таблицу ниже).
4. Нажать кнопку ОК для очистки памяти.

Примечание

Всегда выполняйте очистку памяти после замены платы главного контроллера. В противном случае система будет работать со сбоями.

| Группа стран | США/Канада | Великобритания | Россия | ЮАР |
|--------------|------------|----------------|-------------------|-----------------------------|
| Страна | США/Канада | Великобритания | Россия | Южно-Африканская Республика |
| | Мексика | Германия | Индия | |
| | Бразилия | Франция | Оман | |
| | | Италия | Польша | |
| | | Испания | Бангладеш | |
| | | Австрия | Кувейт | |
| | | Нидерланды | Марокко | |
| | | Бельгия | Алжир | |
| | | Португалия | Пакистан | |
| | | Швеция | ОАЭ | |
| | | Норвегия | Бахрейн | |
| | | Дания | Шри Ланка | |
| | | Финляндия | Саудовская Аравия | |
| | | Швейцария | Чили | |
| | | Греция | Перу | |
| | | Ирландия | Аргентина | |
| | | Турция | Венгрия | |
| | | | Румыния | |
| | | | Болгария | |
| | | | Чехия | |

Clear All Counts (Очистка всех счетчиков)

Эта функция сбрасывает все счетчики в нуль.

Engine Footer (Нижний колонтитул механизма)

Нижний колонтитул механизма используется на производстве при тестировании аппарата. В случае On (Вкл) в низу каждой страницы печатается колонтитул со следующими значениями:

DC: текущий счетчик точек (пикселей).

TI: это индекс температуры. Значение лежит в пределах от 0 до 50. Сравнительно низкое число означает работу в условиях высокой температуры и влажности.

TADC: Это температура АЦП, используемая для определения индекса TI.

TV: это индекс напряжения зарядки (MHV), поданного на валики зарядки и проявления.

TP: указывает текущее напряжение заряда переноса (THV+).

DP: указывает текущее напряжение смещения проявления (DEV).

TEMP: указывает текущую температуру фьюзера.

Эти значения не предназначены для использования сервисной службой при устранении неисправностей и дефектов системы.

Примечание

В случае On (Вкл) в низу каждой страницы печатается колонтитул.

Width Sensor (Датчик ширины)

Настройте для датчика ширины значение On (Вкл) или Off (Откл) по умолчанию.

USB Ports (Порты USB)

Настройте On (Вкл) или Off (Откл) как значение по умолчанию для передних и задних портов USB.

Тестирование аппарата

Switch Test (Тест переключателей)

Эта функция проверяет работу каждой кнопки панели управления при ее нажатии. Результат отображается на дисплее после каждого нажатия кнопки. Чтобы выйти из теста, нажмите кнопку Stop (Стоп).

Modem Test (Тест модема)

Этот тест подает в телефонную линию разные сигналы передачи для проверки работы модема. Если передаваемые сигналы не слышны, это означает неисправность модемной части платы главного контроллера.

DRAM Test (Тест ДОЗУ)

Тестирование динамического ОЗУ принтера. Результаты тестирования отображаются на жидкокристаллическом дисплее. Если вся память работает правильно, то на дисплее отображается DRAM Test OK (Тест ДОЗУ норма) и объем установленной памяти ДОЗУ.

ROM Test (Тест ПЗУ)

Тестирование ПЗУ принтера. В случае успешного выполнения на дисплее отображается версия программного обеспечения машины.

Pattern Test (Тест-лист)

Этот тест печатает один или все тест-листы, хранящиеся в ПЗУ. Они используются для анализа качества печати и проверки работоспособности узлов принтера. Описание тест-листов приведено в разделе "Тест-листы" на стр. 5-35.

Shading Test (Тест полутонов)

Этот тест используется для оптимизации качества сканирования. Если качество копирования низкое, то выполните этот тест для проверки условий работы блока ПЗС. Если блок сканера загрязнен, то это изменяет величины полутонов. Если на копиях есть черные линии или они размазаны, то отрегулируйте настройку полутона.

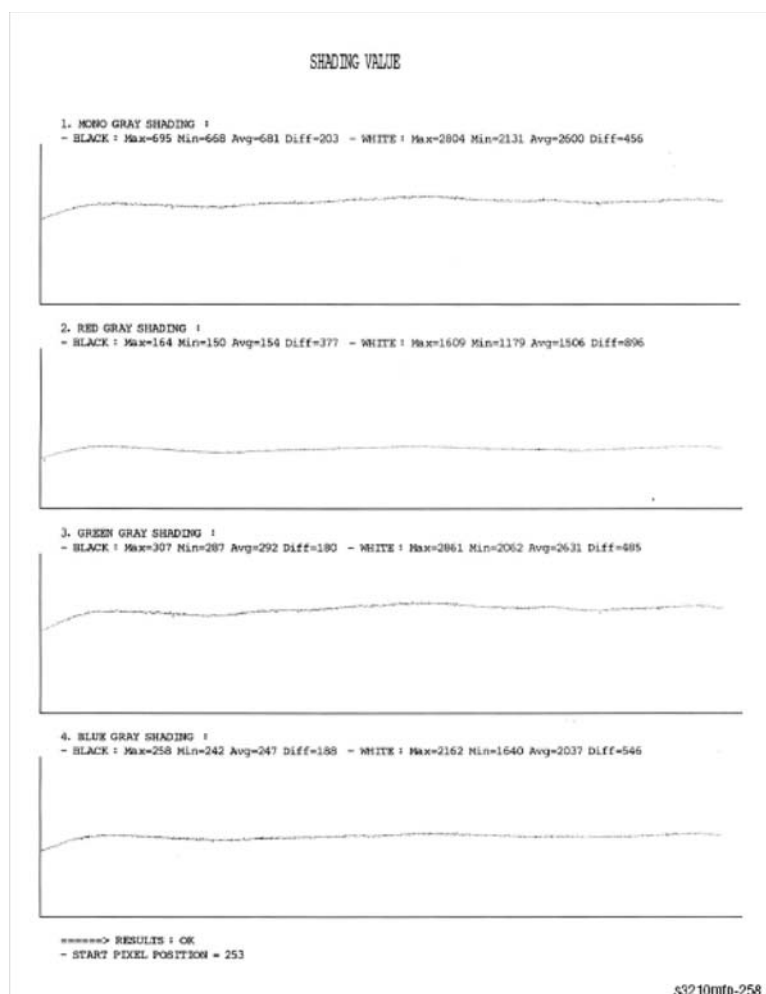
Примечание

Перед началом тестирования полностью закройте ADF.

1. Войдите в режим техобслуживания.
2. Перейдите к пункту Machine Test (Тест машины) и нажмите Enter (Ввод).
3. Перейдите к пункту Shading Test (Тест полутонов) и нажмите Enter (Ввод).
4. В нижней строке появится Shading & Print (Полутон и печать); нажмите Enter (Ввод).
5. В верхней строке появится Print? (Печать?), а в нижней строке - Yes (Да). Нажмите кнопку Enter (Ввод) для запуска теста. Если вы выбрали No (Нет), то аппарат вернется к Shading & Print (Полутон и печать).
6. Аппарат регулирует значение полутона и печатает результат.

Restart Machine (Перезапуск аппарата)

Выберите Yes (Да) для немедленного перезапуска (перезагрузки) аппарата.



Report (Отчет)

Protocol Report (Отчет протокола)

Данный список представляет собой последовательность протокола ССИТТ группы 3 Т.30 для последних операциях передачи или приема. Этот список используют для проверки ошибок передачи или приема. Если ошибка обмена данными происходит, когда машина находится в режиме обслуживания Tech, список протокола будет распечатан автоматически, .

Configuration Report (Отчет о конфигурации)

В отчете конфигурации перечислены статус и настройки счетчиков, настройки энергонезависимой памяти NVM, сетевые параметры и информация о версии микропрограммы.

| Configuration Report | | |
|-----------------------------|------------------------|---|
| Date/Time | : | FEB-14-2004 06:14PM AAT |
| Fax Number | : | |
| Fax Name | : | |
| Model Name | : | WorkCentre 3210 |
| Options | Item | Status |
| Copy Tray | [Tray1/Tray2...] | Auto |
| Fax Tray | [Tray 1/Auto] | Auto |
| Paper type | [Plain Paper/Bond...] | Plain Paper |
| Tray Paper | [Letter/A4...] | Letter |
| MP Tray Size | [Letter/A4...] | Letter |
| clock Mode | [12 Hour/24 Hour] | 24 Hour |
| Language | [English/French...] | English |
| Power Save | [5/10/15/30/45] | 30 Min |
| Scan PPM Save | [0.5/1/4/8/12 Hours] | 0.5 Hours |
| Ignore Toner | [On/Off] | Off |
| Default Darkness | [Light/Normal/Dark] | Normal |
| Default Image | [Text/ Mixed /Photo] | Text |
| Default Reduce/Enlarge | [Original/141->100...] | 100% |
| Default Number of Copy | [1-99] | 1 |
| Timeout | [15/30/60/120/Off] | [30 sec] |
| Facsimile Mode | [Fax/Tel...] | Fax |
| Ring To Answer | [1-7] | 1 |
| Darkness | [Light/Normal/Dark] | Normal |
| Redial Tone | [0-28] | 3 |
| Redial | [0-12] | 2 |
| MSG Confirms | [On/Off/On/Off] | On-Err |
| Auto Report | [On/Off] | On |
| Auto Reduction | [On/Off] | On |
| Discard Size | [0-30 MB] | [30 MB] |
| NCV Start code | [0-9] | [9] |
| DEFE Mode | [On/Off] | Off |
| Send Forward | [On/Off] | Off |
| NCV Forward | [On/Off] | Off |
| Security Mode | [On/Off] | Off |
| Prefix Dial | [Fax Number] | [] |
| Stamp NCV Name | [On/Off] | Off |
| SCN Mode | [On/Off] | On |
| Speaker | [On/Off/Tones] | Cons |
| Ringer | [Off/Low/High] | Med |
| Key sound | [On/Off] | Off |
| Alarm Sound | [On/Off] | On |
| Max Tn Level | [00-15] | -12 dB |
| Dial Mode | [Tone/Pulse] | Tone |
| Modem Speed | [23.0/28.8...][Kbps] | 23.0 Kbps |
| Error Note | [On/Off] | [Off] |
| Silence Time | [12 Sec/Unlimit/Off] | Off |
| Firmware/Engine Version | : | 1 06 1-00-06-07 11-31-2004 0.8.00 |
| Simulation Version | : | PCISe 5.20 11-10-2003 PCISe 5.14 11-03-2003 |
| | : | 963 v0.96.14 11-25-2003 QFE 5.10 11-09-2003 |
| POP Version | : | POP V3.00.15 11-20-2003 |
| Total Page Counts | : | 4294907205 |
| GPU Prints | : | 4294907206 (74310) |
| Replaced Toner Counts | : | 4294901700 |
| ADF/Platen Scan Page Counts | : | 0 |
| CRUM Vendor/Serial | : | |
| IP Address/Netkey size | : | 192.0.0.192 96 Bytes |

s221 0mp-206

Supplies Information (Информация по расходным материалам)

В отчете с информацией по расходным материалам указаны статус принт-картриджа и различные счетчики страниц.

Error Information Report (Отчет информации об ошибках)

В отчете с информацией об ошибках перечислены счетчики ошибок для различных подаваемых материалов и ошибки фьюзера.

Usage Page (Использование материала)

На странице использования материала перечислены типы материала, использованные в принтере. Также указаны количества симплексных и дуплексных отпечатков.

Component Check (Проверка компонентов)

Отчет о проверке компонентов предоставляет процедуры для выполнения тестов из меню тестов аппарата в режиме техобслуживания.

Service Support (Сервисная поддержка)

Этот пункт распечатывает отчет справочной информации для заказчика, в котором указаны процедуры для настройки страны, обновления микропрограммы и печати тест-листов из меню тест-листов.

СИД Статус

СИД статуса указывает состояние принтера. В следующей таблице перечислены различные типы состояния, указываемые СИД статуса.

| Состояние | | Описание |
|-----------|----------|---|
| Откл | | <ul style="list-style-type: none"> ■ Принтер выключен. ■ Принтер работает в режиме низкого энергопотребления. <p>ПРИМЕЧАНИЕ При приеме данных или нажатии любой кнопки принтер автоматически переключается в режим готовности</p> |
| Зеленый | Светится | ■ Принтер в режиме готовности. |
| | Мигает | <ul style="list-style-type: none"> ■ Если зеленый СИД медленно мигает, то принтер принимает данные с компьютера. ■ Если зеленый СИД быстро мигает, то принтер печатает данные. |
| Красный | Светится | <ul style="list-style-type: none"> ■ Возникла фатальная ошибка. ■ Принт-картридж пустой или требуется его замена. |
| | Мигает | <ul style="list-style-type: none"> ■ Возникла незначительная ошибка и принтер ожидает устранения ошибки. ■ В принт-картридже заканчивается тонер. Закажите новый принт-картридж |

Окончание бумаги без индикации

СИД статуса или дисплей не указывают окончания бумаги в локте.

Выводимое сообщение об ошибке

- Окончание бумаги без индикации

Начальные действия

- Убедитесь в отсутствии препятствий и мусора в тракте бумаги.
- Выключите и включите питание принтера.
- Если ошибка повторяется, выполните следующую процедуру.

Справочная таблица для поиска и устранения неисправностей

| Используемые части | Ссылки на схему соединений и карту разъемов |
|--|---|
| ■ Плата главного контроллера, PL 1.0.2 | ■ Карта 3 - Местоположение датчиков |
| ■ Датчик отсутствия бумаги, PL4.0.75 | ■ Плата главного контроллера |
| ■ Активатор отсутствия бумаги, PL4.0.84 | ■ Плата факса и опционный лоток |
| ■ Активатор отсутствия бумаги, PL10.0.11.6 | |
| ■ Печатная плата интерфейса пользователя, PL6.4.13 | |

Таблица процедур для поиска и устранения неисправностей

| Шаг | Действия и вопросы | Да | Нет |
|-----|--|--|--|
| 1 | Проверьте активатор отсутствия бумаги на предмет повреждений. Активатор поврежден? | Отремонтируйте или замените активатор (стр. 8-91). | Переходите к шагу 2. |
| 2 | Выполните тест статуса датчика отсутствия бумаги из режима EDC. Датчик работает правильно? | Переходите к шагу 3. | Замените датчик отсутствия бумаги (стр. 8-88). |
| 3 | Проверьте непрерывность цепи между разъемом CN8 платы главного контроллера и датчиком отсутствия бумаги. Соединение надежное? | Переходите к шагу 4. | Закрепите соединения. |
| 4 | Проверьте наличие напряжения +5 В на CN1 платы интерфейса пользователя. +5 В имеется на CN1. | Переходите к шагу 4. | Замените плату главного контроллера (стр. 8-100). |
| 5 | Проверьте непрерывность цепи в жгуте проводов между платой главного контроллера и панелью управления. Жгут проводов поврежден? | Отремонтируйте жгут проводов. | Замените плату интерфейса пользователя (стр. 8-115). |

СИД статуса не указывает ошибку передней крышки

СИД статуса не указывает ошибку при открывании передней крышки

Начальные действия

- Выключите и включите питание принтера.
- Если ошибка повторяется, выполните следующую процедуру.

Справочная таблица для поиска и устранения неисправностей

| Используемые части | Ссылки на схему соединений и карту разъемов |
|--|---|
| ■ Плата главного контроллера, PL 1.0.2 | ■ Карта 5 - Плата главного контроллера |
| ■ Блок питания, PL1.0.4 | ■ Питание и фьюзер |
| ■ Передняя крышка, PL2.0.1 | ■ ADF и сканер |
| ■ Печатная плата интерфейса пользователя, PL6.4.13 | |

Таблица процедур для поиска и устранения неисправностей

| Шаг | Действия и вопросы | Да | Нет |
|-----|--|--|---|
| 1 | Проверьте активатор передней крышки на предмет повреждений. Активатор поврежден? | Замените переднюю крышку (стр. 8-58). | Переходите к шагу 2. |
| 2 | Проверьте разъемы жгута проводов между платой интерфейса пользователя и платой главного контроллера. Разъемы подсоединены надежно? | Замените плату интерфейса пользователя (стр. 8-115). | Понадежнее подключите все разъемы. Переходите к шагу 2. |
| 3 | Проверьте сигналы напряжения питания. Есть ли напряжение +24 В на контактах: CN3-16, CN3-13, CN3-11, CN3-9 и CN3- 7? Есть ли напряжение +5 В на контактах: CN3-5, CN3-3 и CN3-1? | Переходите к шагу 3. | Замените блок питания (стр. 8-104). |
| 4 | Отсоедините и подсоедините разъемы проводки между панелью управления и главной платой. Ошибка продолжает появляться? | Переходите к шагу 4. | Готово. |
| 5 | Проверьте напряжения на плате главного контроллера. Есть ли напряжение +24 В на контактах: CN10-1, CN10-4, CN10-6, CN10-8 и CN10-10? Есть ли напряжение +5 В на контактах: CN10-12, CN10-14 и CN10-16? | Готово. | Замените плату главного контроллера (стр. 8-100). |

Бумага закручивается во фьюзере

Во фьюзере происходят многократные застревания материала?

Предупреждение



Чтобы избежать ожогов, перед работой в этой зоне дайте фьюзеру остыть.

Начальные действия

- Проверьте материал.
- Почистите прижимной и нагревательный валы фьюзера.
- Проверьте шестерни фьюзера.
- Если ошибка повторяется, выполните следующую процедуру.

Справочная таблица для поиска и устранения неисправностей

| Используемые части | Ссылки на схему соединений и карту разъемов |
|---|---|
| ■ Фьюзер, PL8.0.0 | ■ Карта 5 - Плата главного контроллера |
| ■ Нагревательный вал, PL8.010 | ■ Карта 7 - Блок питания |
| ■ Направляющий палец (Пальцы отделения), PL8.0.16 | ■ Карта 8 - Левый боковой жгут проводов |
| ■ Большой прижимной вал, PL8.0.21 | ■ Питание и фьюзер |
| ■ Малый прижимной вал, PL8.0.23 | |

Таблица процедур для поиска и устранения неисправностей

| Шаг | Действия и вопросы | Да | Нет |
|-----|--|--|------------------------------------|
| 1 | Переустановите разъемы фьюзера. Ошибка продолжает появляться? | Переходите к шагу 2. | Готово. |
| 2 | Снимите фьюзер на предмет загрязнения. Фьюзер загрязнен | Снимите, разберите и почистите фьюзер. | Переходите к шагу 3. |
| 3 | Проверьте Пальцы отделения на предмет повреждения. Пальцы отделения повреждены? | Замените фьюзер (стр. 8-13). | Переходите к шагу 4. |
| 4 | Проверьте шестерню фьюзера. Шестерня повреждена? | Замените фьюзер (стр. 8-13). | Переходите к шагу 5. |
| 5 | Выполните тесты главного двигателя с уровня EDC. Главный двигатель работает нормально? | Замените фьюзер (стр. 8-13) | Замените блок привода (стр. 8-98). |

Шестерня фьюзера повреждена из-за перегрева

Во фьюзере возникают многократные застревания или валы фьюзера не поворачиваются.



Предупреждение

Чтобы избежать ожогов, перед работой в этой зоне дайте фьюзеру остыть.

Начальные действия

- Убедитесь, что фьюзер закреплен на принтере.
- Выключите и включите питание принтера.
- Если ошибка повторяется, выполните следующую процедуру.

Справочная таблица для поиска и устранения неисправностей

| Используемые части | Ссылки на схему соединений и карту разъемов |
|---------------------------------------|---|
| ■ Плата главного контроллера, PL1.0.2 | ■ Карта 1 - Размещение печатных плат |
| ■ Блок питания, PL1.0.4 | ■ Карта 5 - Плата главного контроллера |
| ■ Фьюзер, PL8.0.0 | ■ Питание и фьюзер |
| ■ Галогенная лампа, PL8.0.30 | |

Таблица процедур для поиска и устранения неисправностей

| Шаг | Действия и вопросы | Да | Нет |
|-----|---|---|----------------------|
| 1 | Проверьте галогенную лампу на предмет повреждений и перегрева. Галогенная лампа повреждена? | Замените галогенную лампу (стр. 8-27). | Переходите к шагу 2. |
| 2 | Замените фьюзер (стр. 8-13). Ошибка продолжает появляться? | Замените блок питания (стр. 8-104). | Переходите к шагу 3. |
| 3 | Заново установите разъемы на плате главного контроллера. Ошибка продолжает появляться? | Замените плату главного контроллера (стр. 8-100). | Готово. |

Бумага накручена на фотобарабан OPC

Застревание материал внутри принт-картриджа. Материал намотан на фотобарабан OPC.

Осторожно снимите материал, плавно вытягивая лист из принт-картриджа, поворачивая при этом барабан OPC.



Внимание

Не касайтесь барабана OPC и не подвергайте принт-картриджи воздействию света более 5 минут.

Начальные действия

- Проверьте плотность материала. Более легкий материал может застревать.
- Выключите и включите питание принтера.
- Если ошибка повторяется, выполните следующую процедуру.

Справочная таблица для поиска и устранения неисправностей

| Используемые части | Ссылки на схему соединений и карту разъемов |
|----------------------------|---|
| ■ Принт-картридж, PL1.0.21 | |

Таблица процедур для поиска и устранения неисправностей

| Шаг | Действия и вопросы | Да | Нет |
|-----|---|--|--------------------|
| 1 | Проверьте тип материала. Материал для печати соответствует техническим требованиям? | Переходите к шагу 2. | Замените материал. |
| 2 | Проверьте принт-картриджи на предмет повреждений и загрязнений. Принт-картридж поврежден или засорен мусором? | Почистите или замените принт-картридж. | Готово. |

Захват нескольких листов

Несколько листов одновременно захватываются из лотка с бумагой.

Начальные действия

- Осмотрите лоток и убедитесь, что отсутствуют препятствия для продвижения бумаги, что в лоток загружена бумага поддерживаемого типа, а направляющие отрегулированы правильно.
- Попробуйте подать бумагу из другого лотка.
- Убедитесь в отсутствии препятствий и мусора в тракте бумаги.
- Выключите и включите питание принтера.
- Если ошибка повторяется, выполните следующую процедуру.

Справочная таблица для поиска и устранения неисправностей

| Используемые части | Ссылки на схему соединений и карту разъемов |
|------------------------------------|---|
| ■ Подхватывающий соленоид PL4.0.37 | ■ Карта 2 - Местоположение приводов |
| ■ Активатор подачи PL4.0.72 | ■ Плата главного контроллера |
| ■ Тормозная площадка PL7.0.14 | |

Таблица процедур для поиска и устранения неисправностей

| Шаг | Действия и вопросы | Да | Нет |
|-----|--|--|--|
| 1 | Проверьте левую и правую направляющие лотка и убедитесь, что они установлены правильно. Направляющие установлены правильно? | Переходите к шагу 2. | Отрегулируйте левую и правую направляющие. |
| 2 | Проверьте фрикционную площадку на предмет повреждений и загрязнения. Фрикционная площадка загрязнена или повреждена? | Очистите фрикционную площадку. Замените держатель Тормозной площадки лотка (стр. 8-11), если он поврежден. | Переходите к шагу 3. |
| 3 | Проверьте соленоид подхвата на правильность монтажа и отсутствие повреждений. Заново установите соленоид подхвата. Ошибка продолжает появляться? | Замените соленоид подхвата (стр. 8-79). | Готово. |

Поиск и устранение неисправностей при неработающем принтере

Принтер не реагирует на команду печати

Принтер включен, но не работает в режиме печати.

1. Проверьте, что компьютер и принтер правильно соединены.
 - a. Заново подключите кабели, если соединение было неправильным.
 - b. Замените кабель, если он поврежден.
2. Принтер не печатает из среды Windows.
 - a. Проверьте, что драйвер принтера настроен правильно, выбран правильный порт, и в драйвере выбран пункт Use On-line (использовать оперативно).
 - b. Если драйвер принтера правильно настроен, то попробуйте распечатать тестовую страницу из диалогового окна свойств драйвера принтера.
 - c. Проверьте, из какой программы отсутствует печать.
 - d. Если ни одно приложение не может печатать, то откройте блокнот Notepad и пошлите задание печати из Notepad.
 - e. Если проблема возникает в одном приложении, то настройте свойства печати внутри этого приложения.
 - f. Если изменение свойств в диалоговом окне печати приложения не устраняет проблему, то удалите драйвер принтера и установите его заново.

Принтер не реагирует на команду печати из-за неверной настройки

После приема команды печати принтер не реагирует на нее.

1. Убедитесь, что на жестком диске имеется достаточно свободного пространства для временных рабочих файлов, которые создаются во время печати.
 - a. Сообщение "insufficient printer memory" (недостаточная память принтера) означает, что имеются проблемы со свободным пространством на жестком диске персонального компьютера, а не проблемы с ОЗУ принтера. Освободите пространство на диске сервера.
2. Ошибка возникает даже при наличии большого свободного пространства дисковой памяти.
 - a. Неправильно настроено подключение или канал связи между портом принтера и компьютера.
 - b. Проверьте, что кабель правильно подключен и порт сконфигурирован для печати. Убедитесь, что настройки в КМОП установлены правильно для порта принтера. Выберите:
 - Режим ECP с поддержкой 12-битовой передачи данных или
 - Режим SPP с поддержкой 8-битовой передачи данных.
3. Перезагрузите принтер.
 - a. Если не печатаются обычные шрифты, то может быть неисправен кабель или драйвер принтера.
 - b. Выключите и затем снова включите питание компьютера и принтера.
 - c. Отправьте задание на печать. Если обычные шрифты снова не печатаются, то замените кабель.

Неисправности сканера

Не включается лампа сканера

1. Подается ли питание на терминал ввода изображений ИТТ? Поместите материал в лоток автоподатчика оригиналов ADF. Если листы подаются, то на ADF подано питание.
2. Подается ли питание на сканер? Поднимите автоподатчик оригиналов и наблюдайте за работой лампы сканера и перемещением головки сканирования. Если лампа выключена и сканирующая головка перемещается, значит каретка сканера питается. Замените каретку сканера, PL6.0.3.
3. Если в узле сканера отсутствует напряжение питания, то проверьте разъемы и кабели подключения блока питания и узла сканера к плате главного контроллера.
4. Замените каретку сканера

Не перемещается сканирующая головка

1. Проверьте, что блокиратор головки сканирования находится в "открытом" положении. Перезагрузите систему.
2. Подается ли питание на узел сканера? Поднимите крышку ADF и проверьте, что лампа светится. Если это так, то блок питания работает правильно.
3. Убедитесь, что блок питания исправен.
4. Замените узел сканера.

Неравномерное перемещение головки сканирования

1. Убедитесь, что сканирующая головка не зафиксирована для транспортировки. Перезагрузите систему.
2. Запустите диагностический тест "Exercise Axis Motion" (Проверка перемещения по оси сканера) и наблюдайте за перемещением сканирующей головки; обратите особое внимание на любые препятствия, которые могут помешать ее перемещению.
3. Замените узел сканера.

Автоподатчик оригиналов не подает материал для копирования

1. Подается ли питание на автоподатчик оригиналов ADF? Поместите материал в лоток автоподатчика оригиналов ADF. Слушайте звуковой сигнал, когда материал активирует датчик. Если вы слышите звуковой сигнал, то на ADF подается питание. Переходите к этапу 3.
2. Если в узле сканера отсутствует напряжение питания, то проверьте разъемы и кабели подключения блока питания и узла сканера к плате главного контроллера.
3. Если привод ADF работает, но оригиналы не подаются правильно, то очистите или замените узел податчика ADF, площадку подачи ADF и резиновую площадку подачи ADF.
4. Проверьте отсутствие препятствий или повреждений передней и верхней крышки автоподатчика оригиналов.
5. Замените автоподатчик ADF.

Поиск и устранение неисправностей факс-аппарата

В этом разделе описаны процедуры поиска и устранения неисправностей при проблемах факса, о которых нет сообщений об ошибке на дисплее панели управления. В принтере имеется несколько встроенных средств для поиска и устранения проблем факс-аппарата. В качестве первого этапа следует выполнить начальные проверки для выделения проблемы.

Начальные проверки факса

Проверьте сначала следующие пункты. Используйте настольный телефон и вторую заведомо исправную телефонную линию для проверки работы линии факса.

- Проверьте, что факс включен и правильно сконфигурирован для телефонной линии.
- Проверьте номер факс-аппарата абонента. Если номер сохранен в памяти, то правильно ли он записан?
- Позвоните на номер вызываемого факс-аппарата по настольному телефону для проверки наличия ответного тона факса.
- С помощью настольного телефона проверьте наличие тона вызова в линии факса.
- Проверьте состояние и подключение линии факса.
- Если отчеты передачи не печатаются, то распечатайте отчет протокола.
- Если линия факса, телефонный шнур исправны, а номер телефона правильный, то используйте следующие средства для выделения проблемы.

Средства для поиска и устранения неисправностей

Основными средствами для поиска и устранения неисправностей факса являются тесты режима техобслуживания и отчет протокола. Результаты тестов режима техобслуживания и отчет протокола содержат разные указания на основную причину ошибок факса.

Поиск и устранение неисправностей факса в режиме техобслуживания

В режиме техобслуживания имеется доступ к параметрам передачи факса и к тестам для подсистемы факса. С помощью меню Data Setup (Настройка данных) отрегулируйте параметры факса согласно используемой линии. Используйте меню Machine Test (Тестирование аппарата) для проверки работы факс-модема и системной памяти.

Пункт Clear All Memory (Очистка всей памяти) сбрасывает все параметры факса в заводские настройки по умолчанию и отменяет или удаляет все входящие и исходящие факс-сообщения. При подаче команды Clear All Memory (Очистка всей памяти) теряются все запрограммированные пользователем данные, в том числе персональные и групповые каталоги скоростного набора.

Protocol Report (Отчет протокола)

Функция Protocol Report (Отчет протокола) создает подробный отчет по операциям передачи данных между устройствами. Используйте этот отчет для диагностирования возможных ошибок связи между аппаратами.

В следующей таблице перечислены самые общие команды, которыми обмениваются факс-аппараты при типичной пересылке данных. При анализе отчета протокола проследите обмен командами для нахождения сбоев. Команды в скобках () не обязательно могут появиться в отчете.

Общие команды для передачи факс-сообщения

| Команда | Определение | Ответы |
|--|---|--|
| (NSF) (CSI) DIS | Возможности согласования параметров ручного приемника или автоответчика | (NSC) (CIG) DTC (TSI) DCS (NSF) (CSI) DIS (CRP) (TSI) (NSS) (PWD) (SEP) (CIG) DTC (PWD) (SUB) (TSI) DCS |
| (NSC) (CIG) DTC (PWD) (SEP) (CIG) DTC | Настройка режима из вызывающего терминала Это операции опроса (поллинг). | (TSI) DCS (NSF) (CSI) DIS (CRP) (TSI) (NSS) |
| (TSI) DCS (TSI) (NSS) (PWD) (SUB) (TSI) DCS | Настройка режима из ручного передатчика или автоматического приемника. | CFR FTT (NSC) (CIG) DTC (NSF) (CSI) DIS (CRP) |
| CTC | Настройка режима из передатчика в приемник. | (CTR) (CRP) |
| (EOR-NULL) | Указывает передачу следующего блока данных из передатчика в приемник. | ERR) (RNR) (CRP) |
| (EOR-MPS) или (EOR-EOP) или (EOR-EOM) или (EOR-PRI-MPS) или (EOR-PRI-EOP) или (EOR-PRI-EOM) | Указывает передачу следующего сообщения из передатчика в приемник. | (ERR) (RNR) PIN (CRP) |
| MPS или EOP или EOM или (PRI-MPS) или (PRI-EOP) или (PRI-EOM) | Команды после сообщения | MCF RTP RTN PIP PIN (CRP) |
| (PPS-NULL) | Команда после сообщения для частичной страницы: из передатчика в приемник. | PPR) MCF (RNR) (CRP) |
| (PPS-MPS) или (PPS-EOP) или (PPS-EOM) или (PPS-PRI-MPS) или (PPS-PRI-EOP) или (PPS-PRI-EOM) | Команды после сообщения для полной страницы: из передатчика в приемник. | (PPR) MCF (RNR) PIP PIN (CRP) |
| (RR) | Запрос статуса приемника: из передатчика в приемник. | (RNR) (ERR) MCF PIP PIN (CRP) |
| DCN | Команда фазы E | Нет |

Отсутствует тон вызова

При нажатой кнопке On-hook (Без поднятия трубки) не слышно тона линии. Факс не обнаружил тон линии перед набором номера.

Начальные действия

- Проверьте подключение линии факса.
- Выключите и включите питание принтера.
- Если неисправность устранить не удастся, выполните следующее.

Справочная таблица для поиска и устранения неисправностей

| Используемые части | Ссылки на схему соединений и карту разъемов |
|---|---|
| <ul style="list-style-type: none"> ■ Плата факса, PL1.0.24 ■ Узел средней крышки, PL3.0.0 ■ Узел интерфейса пользователя, PL 6.4.1 | <ul style="list-style-type: none"> ■ Карта 5 - Плата главного контроллера ■ Плата факса и опционный лоток |

Таблица процедур для поиска и устранения неисправностей

| Шаг | Действия и вопросы | Да | Нет |
|-----|---|---|--|
| 1 | Телефонная линия повреждена или отсоединена? | Подсоедините или замените линию | Переходите к шагу 2. |
| 2 | Проверьте узел интерфейса пользователя. Слышен ли щелчок при нажатии кнопки On-hook (Без поднятия трубки)? | Переходите к шагу 4. | Переходите к шагу 3. |
| 3 | Выполните тест переключателей из режима техобслуживания для проверки кнопок интерфейса пользователя. Все кнопки исправны? | Переходите к шагу 4. | Замените узел интерфейса пользователя (стр. 67). |
| 4 | Проверьте соединение между узлом сканера и платой главного контроллера. Соединения надежны? | Переходите к шагу 5. | Понадежнее подключите все разъемы. |
| 5 | Заново установите плату факса. Ошибка повторяется? | Замените плату факса (стр. 106). | Готово. |
| 6 | Проверьте подключение динамика к плате факса. Соединение надежное? | Замените плату главного контроллера (стр. 100). | Переустановите разъем динамика. |

Поиск и устранение неисправностей блока питания



Предупреждение

К настенной розетке подключено опасное напряжение.

Поиск и устранение неисправностей питания переменного тока

Справочная таблица для поиска и устранения неисправностей

Используемые части Ссылки на схему соединений и карту разъемов

| Используемые части | Ссылки на схему соединений и карту разъемов |
|-------------------------|--|
| ■ Блок питания, PL1.0.4 | ■ Карта 7 - Блок питания ■ Питание и фьюзер |

Таблица процедур для поиска и устранения неисправностей

| Шаг | Действия и вопросы | Да | Нет |
|-----|--|--|--|
| 1 | Проверьте напряжение в настенной розетке. Напряжение на розетке равно приблизительно 110 В (или 220 В, если принтер для напряжения 220 В)? | Переходите к шагу 2. | Сообщите заказчику о несоответствии параметров питания от розетки. |
| 2 | Проверьте сетевой шнур на предмет повреждений и ненадежных контактов. Сетевой шнур имеет ненадежные контакты или неисправен? | Замените или отсоедините и заново подсоедините сетевой шнур. | Замените блок питания (стр. 8-104). |

Нет питания

При включении питания принтера не видно никаких признаков включения.



Предупреждение

К блоке питания имеется опасное напряжение.

Начальные действия

- Выключите и включите питание принтера.
- Если ошибка повторяется, выполните следующую процедуру.

Справочная таблица для поиска и устранения неисправностей

| Используемые части | Ссылки на схему соединений и карту разъемов |
|--|--|
| <ul style="list-style-type: none"> ■ Плата главного контроллера, PL1.0.2 ■ Блок питания, PL1.0.4 ■ Шнур питания, PL1.0.25 ■ Узел платы интерфейса пользователя, PL6.4.13 | <ul style="list-style-type: none"> ■ Карта 5 - Плата главного контроллера ■ Питание и фьюзер |

Таблица процедур для поиска и устранения неисправностей

| Шаг | Действия и вопросы | Да | Нет |
|-----|--|-------------------------------|---|
| 1 | Проверьте подключение аппарата к стенной розетке. Принтер подключен к настенной розетке? | Переходите к шагу 2. | Подключите аппарат к настенной розетке. |
| 2 | Проверьте состояние сетевого шнура. Шнур питания поврежден? | Замените шнур питания | Переходите к шагу 3. |
| 3 | Проверьте настенную розетку. Есть ли правильное напряжение питания? | Переходите к шагу 4. | Используйте другую розетку. |
| 4 | Проверьте сопротивление выключателя питания. Выключатель питания работает правильно? | Переходите к шагу 5. | Отремонтируйте выключатель. |
| 5 | Проверьте напряжение блока питания. Есть ли напряжение +24 В на следующих контактах: <ul style="list-style-type: none"> ■ CON3-16, 13, 11, 9 и 7 ■ Есть ли напряжение +5 В на: <ul style="list-style-type: none"> ■ CON3-5, 3 и 1 Имеется ли правильное напряжение на каждом контакте? | Переходите к шагу 6. | Замените блок питания (стр. 104). |
| 6 | Заново подключите разъем CN16 на плате главного контроллера. Ошибка продолжает появляться? | Переходите к шагу 7. | Готово. |
| 7 | Проверьте жгут проводов между разъемами блока питания CON3 и платы главного контроллера CN16. Жгут проводов поврежден? | Отремонтируйте жгут проводов. | Переходите к шагу 8. |

Таблица процедур для поиска и устранения неисправностей (продолжение)

| Шаг | Действия и вопросы | Да | Нет |
|-----|---|----------------------|--|
| 1 | Проверьте напряжение +5 В между контактами CN8-2 и CN8-1. +5 В имеется на контакте CN8-2? | Переходите к шагу 9. | Замените плату главного контроллера (стр. 8-100). |
| 2 | СИД статуса и дисплей включены? | Готово. | Замените плату интерфейса пользователя (стр. 8-115). |

Тестирование порта USB

Если нет обмена данными через порт USB, протестируйте непосредственно порт USB принтера с помощью кабеля USB и второго заведомо исправного порта USB. Если тестирование выполнено успешно, причиной неисправности не является аппаратура порта USB принтера.

- Убедитесь, что драйвер правильно установлен на ведущем компьютере.
- Убедитесь, что оба кабеля USB подключены с обоих концов и исправны.

Примечание

Процедура тестирования была разработана для Windows XP. Если используется другая операционная система, адаптируйте под нее действия процедуры.

Проверка порта USB

1. Проверьте, что система находится в режиме готовности.
2. Вставьте в привод компьютера компакт-диск с драйвером.
3. Если автоматически запустится программа установки, выйдите из окна установщика.
4. Кабелем USB соедините порты USB аппарата и компьютера. Компьютер автоматически обнаружит новое оборудование и создаст драйвер.

Примечание

Если драйвер не установлен на компьютере, найдите файлы драйвера на компакт-диске. Как только файлы будут найдены, компьютер инсталлирует драйвер и автоматически сконфигурирует его в соответствии с настройкой функций системы.

1. Откройте окно Printers and Faxes (Принтеры и факсы). Для этого нажмите Start (Пуск), Settings (Панель управления), а затем Printers and Faxes (Принтеры и факсы).
2. Найдите правильный объект для системы и просмотрите его свойства с помощью раскрывающегося меню File (Файл).
3. Чтобы распечатать тестовую страницу, откройте вкладку General (Общие) и нажмите кнопку Print Test Page (Пробная печать). Если тестовая страница распечатана, значит порт USB работает нормально.

Проблемы операционной системы и приложений

Общие проблемы Windows

В разных условиях могут появиться следующие сообщения.

| Условие | Решения |
|---|---|
| <ul style="list-style-type: none"> ■ General Protection Fault (Общее нарушение защиты) ■ Exception OE ■ Spool32 ■ Illegal Operation (Недопустимая операция) | Закройте все другие приложения, перезагрузите Windows, и еще раз попробуйте выполнить печать. |
| <ul style="list-style-type: none"> ■ Отказ печати ■ Возникла ошибка таймаута принтера. | Подождите, пока принтер завершит задание печати. Если это сообщение появилось в режиме ожидания или после завершения печати, то проверьте соединительный кабель и появление ошибки. |

Ошибка SPOOL

Одновременная оперативная работа периферии (Simultaneous Peripheral Operations Online - SPOOL) - это системный процесс, который Windows использует для управления заданиями печати. Задания обрабатываются и затем сохраняются (буферизуются) на жестком диске, пока принтер не будет готов к их приему.

1. Недостаточно свободного пространства на жестком диске в каталоге, назначенном для базовой буферной памяти. Удалите все ненужные файлы для освобождения места для работы спулера.
2. Если предыдущие ошибки печати не устранены. На жестком диске могут оставаться файлы от предыдущих отказавших печатных заданий с именем в виде '**.jnl'. Удалите эти файлы и для перезапуска аппарата перезагрузите Windows.
3. Может быть конфликт с другими драйверами или программами. Закройте все другие программы, кроме текущей, если это возможно.
4. Повреждена прикладная программа или драйвер принтера. После перезагрузки компьютера проверьте его на вирусы, восстановите поврежденные файлы и повторно установите прикладную программу, которая не работает правильно.
5. Объем памяти компьютера не хватает для поддержки печати. Добавьте в компьютер больше памяти.

Как удалить данные в программе управления подкачкой данных SPOOL Manager

В программе управления подкачкой данных SPOOL Manager показаны установленные драйверы и список документов, ожидающих печати. Выберите тот документ, который необходимо удалить, и выберите в меню функцию удаления Delete.

Если вы удаляете текущее задание печати, то все данные, уже пересланные в память принтера, все же будут распечатаны. Если имеются какие-либо проблемы с аппаратом (нет тонера, нет бумаги и т.п.), удаление задания может занять значительное время, так как потребуются подождать окончания тайм-аута.

Общие проблемы Macintosh

В разных условиях могут появиться следующие сообщения.

| Условие | Возможная причина | Решения |
|--|---|--|
| Принтер неправильно печатает файл PDF. Отсутствуют некоторые фрагменты текста и графики. | Несовместимость между файлом PDF и продуктами Acrobat. | Такие проблемы можно устранить, если распечатать файл PDF в режиме изображения. <ul style="list-style-type: none"> В режимах печати программы Acrobat включите опцию On Print As Image (Печатать как изображение). ПРИМЕЧАНИЕ: Печать файла PDF в режиме изображения занимает больше времени. |
| Документ распечатан, но задание печати не исчезло из спулера в Mac OS 10.3.2. | | Обновите вашу Mac OS до OS 10.3.3 или выше. |
| Некоторые буквы неправильно отображаются при печати титульного листа. | Mac OS не может найти шрифт во время печати титульного листа. | На титульном листе можно использовать только буквенные и цифровые символы. |

Общие проблемы Linux

В разных условиях могут появиться следующие сообщения.

| Условие | Решения |
|--|--|
| <ul style="list-style-type: none"> Принтер не печатает. | <ul style="list-style-type: none"> Убедитесь, что на компьютере установлен драйвер печати. Откройте Unified Driver Configurator (единый конфигуратор драйверов) и перейдите на вкладку Printers (Принтеры) в окне Printers Configuration (Конфигурация принтеров) для проверки списка доступных принтеров. Убедитесь, что принтер показан в списке. Если его нет, то добавьте принтер. Проверьте, что принтер включен. Откройте окно Printers Configuration (Конфигурация принтеров) и выберите ваш принтер в списке доступных принтеров. Проверьте описание на панели Selected printer (Выбранный принтер). Если в описании статуса принтера есть строка "stopped" (остановлен), то нажмите кнопку Stop (Стоп). Восстановится нормальный режим работы. Статус "stopped" (остановлен) может возникнуть при появлении некоторых проблем при печати. Проверьте, есть ли в вашем приложении специальные опции печати, например, "=oras." Если в строке параметров команды указано "-oraw", то удалите этот ключ для правильной печати. В случае интерфейса Gimp выберите "print" --> "Setup printer" и отредактируйте параметры командной строки. |

| Условие | Решения |
|---|---|
| "Unable to open mfr port device file" (Невозможно открыть файл устройства порта mfr) при печати документа. | Не следует изменять параметры задания печати (например, с помощью LPR GUI) во время выполнения задания печати. Известные версии сервера CUPS прекращают выполнение задания печати в случае изменения параметров и затем пытаются запустить выполнение задания с самого начала. Так как драйвер Unified Linux блокирует порт mfr во время печати, неожиданное завершение работы драйвера оставляет порт заблокированным для последующих заданий печати. В такой ситуации попытайтесь восстановить порт mfr. |
| При печати документа в сети под SuSE 9.2 принтер не печатает. | Версия CUPS (общая система печати Unix), распространяемая с SuSE Linux 9.2 (cups-1.1.21), имеет известную проблему печати по IPP (протокол печати по Интернет). Используйте печать через сокеты вместо печати по IPP или установите последнюю версию CUPS (cups-1.1.22 или выше). |

Общие проблемы PostScript

Следующие проблемы специфичны для языка печати PostScript, они могут возникнуть при использовании нескольких языков печати.

Примечание

Для приема напечатанного или выводимого на дисплей сообщения при появлении ошибок PostScript откройте окно Print Options (Опции печати) и нажмите на соответствующий пункт в секции ошибок PostScript..

| Условие | Возможная причина | Решения |
|---|--|--|
| Файл PostScript не печатается. | Возможно, неправильно установлен драйвер PostScript. | <ul style="list-style-type: none"> ■ Распечатайте страницу конфигурации и проверьте, какая версия PostScript доступна для печати. ■ Установите драйвер PostScript. |
| Отображается сообщение "Limit Check Error" (Ошибка предела проверок). | Задание печати было слишком сложным | Уменьшите сложность задания печати. |
| Распечатан лист ошибок PostScript. | Возможно, задание печати не является PostScript. | Убедитесь, что задание печати - задание PostScript. Проверьте, было ли послано на принтер соответствующее приложение для настройки или заголовков файла PostScript. |
| При печати документа с Macintosh из Acrobat Reader 6.0 или выше неправильно печатаются цвета. | Настройки разрешения в драйвере принтера могут не соответствовать настройкам в Acrobat Reader. | Убедитесь, что настройки разрешения в драйвере принтера соответствуют настройкам в Acrobat Reader. |

Проблемы качества печати

В данной главе...

- Обзор дефектов качества печати
- Контрольный список операций поиска и устранения дефектов печати
- Процедуры поиска и устранения дефектов качества печати
- Тест-листы
- Технические условия качества печати

Глава 5

Обзор дефектов качества печати

Источником дефектов печати могут служить отдельные элементы принтера, расходные материалы, материалы для печати, внутреннее или внешнее программное обеспечение и условия окружающей среды. Чтобы успешно найти причину ухудшения качества печати, следует исключить как можно больше переменных факторов. Прежде всего, следует распечатать тест-листы, основываясь на встроенных тест-листах принтера. Печатать их следует на поддерживаемой бумаге для лазерной печати. Смотрите раздел "Технические условия материала и лотков" на стр. 1-18, где указаны поддерживаемые, в том числе специальные, материалы, которые были опробованы и признаны годными для использования в принтере WorkCentre 3210/3220. Используйте бумагу из свежей пачки, акклиматизированную к температуре и влажности помещения.

Если при печати на одобренном производителем материале, взятом из новой пачки, дефект качества печати все же проявляется, причину следует искать в программном обеспечении или условиях окружающей среды.

Проверьте температуру и влажность, при которых работает принтер.

Сравните с указанными в разделе "Условия эксплуатации" на стр. 1-12. Превышение пределов температуры и влажности может отрицательно сказаться на характеристиках ксерографии и термического закрепления принтера.

При анализе дефекта печати выясните, является ли он периодическим или случайным. Труднее всего производить диагностику непрерывных дефектов, например, пропусков и линий, расположенных вдоль направления обработки. Исследуйте видимую поверхность всех роликов на предмет явных дефектов. Если дефектов не обнаружено, заменяйте по очереди принт-картридж, валик переноса, фьюзер и узел лазера, пока дефект качества не будет устранен.

Дефекты, связанные с определенными элементами принтера

Некоторые дефекты качества печати могут быть связаны с отдельными узлами принтера. Наиболее распространенные дефекты и связанные с ними узлы принтера приведены ниже.

Лазерное устройство

- Черный отпечаток (5-12)
- Вертикальная белая линия (5-18)
- Вертикальные линии искривлены (5-19).

Валик переноса

- Неравномерная плотность (5-13)
- Фон (5-14)
- Посторонние изображения (2) (5-16)
- Вертикальная белая линия (5-18)
- Вертикальная черная линия или полоса (5-20)
- Пятна на передней стороне листа (5-25)
- Пятна на обратной стороне листа (5-26)

Фьюзер

- Повторное изображение (3) (5-17)
- Пятна на обратной стороне листа (5-26)

Принт-картридж

- Светлый или ненасыщенный отпечаток (5-11)
- Черный отпечаток (5-12)
- Неравномерная плотность (5-13)
- Загрязнение фона (5-14)
- Повторное изображение (2) (5-16)
- Вертикальная белая линия (5-18)
- Вертикальная черная линия или полоса (5-20)
- Вертикальная черная линия и полоса (5-21)
- Черное/белое пятно (5-22)
- Пятна в передней части листа (5-25)
- Чистая страница (1) (5-27)
- Чистая страница (2) (5-28)

Автоподатчик оригиналов ADF

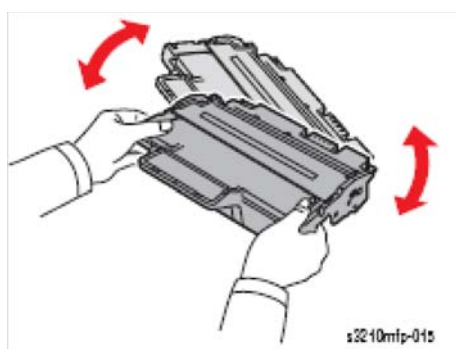
Дефекты качества изображения, связанные с ADF, обычно появляются по двум причинам - перекося и полосчатость. Если при использовании ADF возникает перекося изображения, попробуйте сканировать со стекла экспонирования и повторно изготовьте копию. Если со стекла экспонирования получается хорошее изображение, а с ADF - перекося, то проверьте ролики и тракт оригинала ADF. Очистите, а при необходимости замените узел податчика ADF и площадку подачи. Полосчатость часто возникает из-за неравномерного движения подачи в ADF. В этом случае очистите ролики подачи и проверьте толщину материала оригинала. Любой не соответствующий техническим условиям материал следует копировать со стекла экспонирования. Если очистка не устраняет дефектов, то замените компоненты подачи ADF.

Контрольный список операций поиска и устранения дефектов печати

В качестве первого шага поиска и устранения дефектов печати выполните следующие проверки для выделения или исправления указанного дефекта.

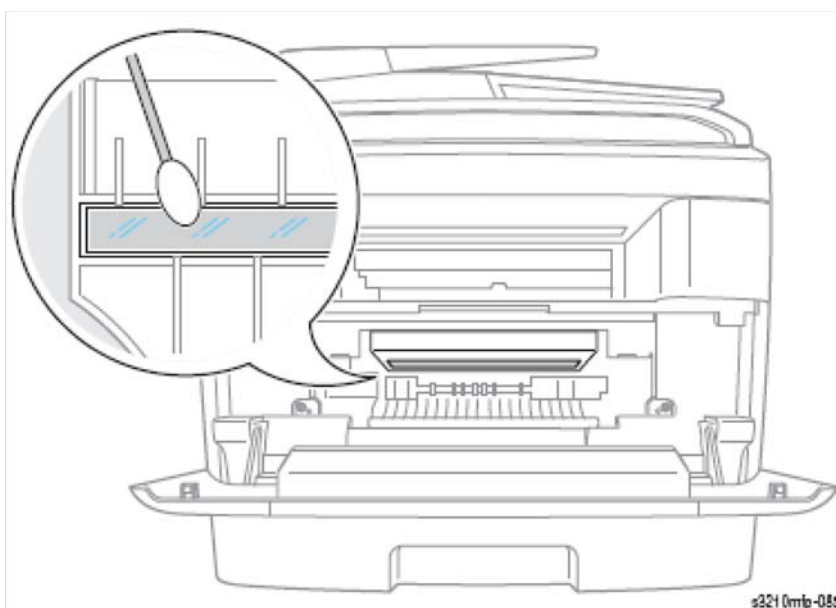
Проверка принт-картриджа

Проверьте количество оставшегося тонера. Низкий уровень тонера может вызывать дефекты качества, например, блеклость, появление штрихов, белых линий или пропусков. Если тонер заканчивается, то выньте принт-картридж и осторожно встряхните его из стороны в сторону для равномерного распределения остатков тонера, это позволяет увеличить ресурс картриджа. Замените картридж, если счетчик выработки указывает на конец его срока службы.



Проверка лазерного устройства

Внутри принтера могут скапливаться фрагменты бумаги, тонер и пыль, что может приводить к дефектам качества, например, к появлению пятен или забрызгиванию тонером. Один из участков, на котором часто возникает скопление пыли и мусора - это лазерное устройство. Очистите объектив с помощью сухого ватного тампона или безворсовой ткани.



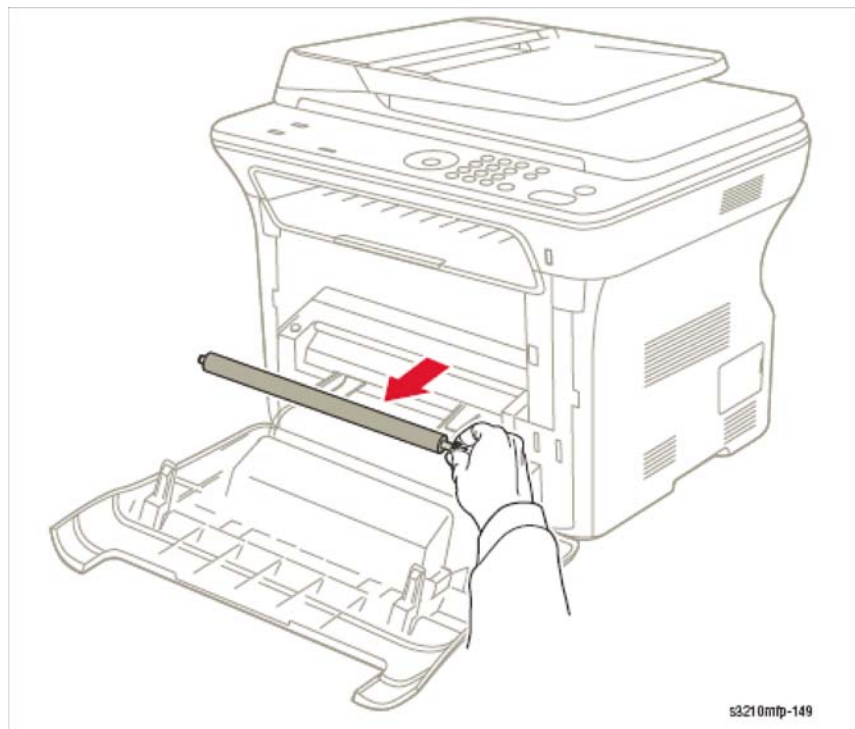
Проверка валика переноса

Повреждение поверхности или накопление пыли или мусора на валике переноса также может вызвать дефекты качества печати. Снимите и осмотрите валик переноса. Замените валик. Если он сильно изношен или поврежден.



Внимание

Не прикасайтесь к поверхности валика переноса. Очистите поверхность валика переноса с помощью сухого ватного тампона или безворсовой ткани.



s3210mp-149

Проверка изображения

Осмотрите отпечаток для определения типа дефекта. Определите тип дефекта по одному или нескольким из следующих примеров. Используйте соответствующую процедуру для выделения и устранения проблемы. Если дефект не устранен, то переходите к процедуре устранения наблюдаемого дефекта.

1. Отпечаток слишком светлый.
 - a. Возможно, мало тонера. Проверьте количество тонера и, если нужно, замените принт-картридж.
 - b. Если печать производится на грубой поверхности, измените настройки типа материала.
 - c. Проверьте, что используется правильный тип материала.
 - d. Возможно, следует заменить принт-картридж. Замените принт-картридж.



Светлый или ненасыщенный отпечаток

2. Тонер размазывается или печать выходит за пределы страницы.
 - a. Если вы печатаете на плотном или неоднородном материале, то измените настройки типа материала на более плотный тип.
 - b. Проверьте, что материал соответствует техническим условиям (смотрите "Технические условия материала и лотков" на стр. 1-18).



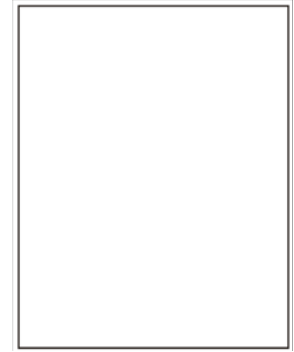
Пятна или смазывания

3. На странице появляются пятна тонера, а изображение размыто.
 - a. Выполните процедуру очистки барабана из меню технического обслуживания.
 - b. Проверьте принт-картридж, и убедитесь, что он установлен правильно.
 - c. Замените принт-картридж.



Случайные пятна

4. Вся страница чистая (белая).
 - a. Убедитесь, что с принт-картриджа снят упаковочный материал.
 - b. Проверьте принт-картридж, и убедитесь, что он установлен правильно.
 - c. Возможно, заканчивается тонер. Замените принт-картридж.
 - d. Проверьте окошки лазера на предмет препятствий прохождению света.



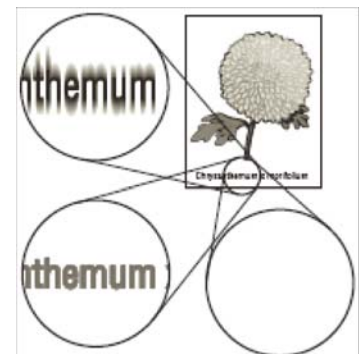
Чистый отпечаток

5. На странице появляются штрихи.
 - a. Возможно, заканчивается тонер. Замените принт-картридж.



Горизонтальные полосы, пропуски или штрихи

6. Края символов зазубренные или неровные.
 - a. Если вы используете загруженные шрифты, убедитесь, что эти шрифты поддерживаются принтером, компьютером и программным приложением.
 - b. Нажмите Start (Пуск), Settings (Панель управления), а затем Printers and Faxes (Принтеры и факсы).



Размытый текст

- c. Выберите WorkCentre 3210/3220. Правой кнопкой мыши нажмите значок принтера и в контекстном меню выберите Printing Preferences (Настройки печати).
 - d. Перейдите на вкладку Graphic (Графика). В разделе Image Mode (Режим изображения) выберите пункт Text Enhancement (Улучшение текста) Нажмите ОК.

7. Печатается часть полной страницы.
 - a. Проверьте принт-картридж, и убедитесь, что он установлен правильно.



Частичная полоса

8. Задание удается распечатать, но верхнее и боковое поля неправильные.
- a. Убедитесь, что настройки размера материала соответствуют загруженному материалу.
 - b. Убедитесь, что в приложении правильно заданы поля, и оцените качество отпечатка.



Изображение не сцентрировано

9. Бледная печать у двух кромок листов прозрачной пленки. Такой дефект появляется, если принтер работает в месте, где относительная влажность достигает 85% и более.
- a. Уменьшите влажность воздуха или переместите принтер в более подходящее место.



Светлый отпечаток на прозрачной пленке

Процедуры поиска и устранения дефектов качества печати

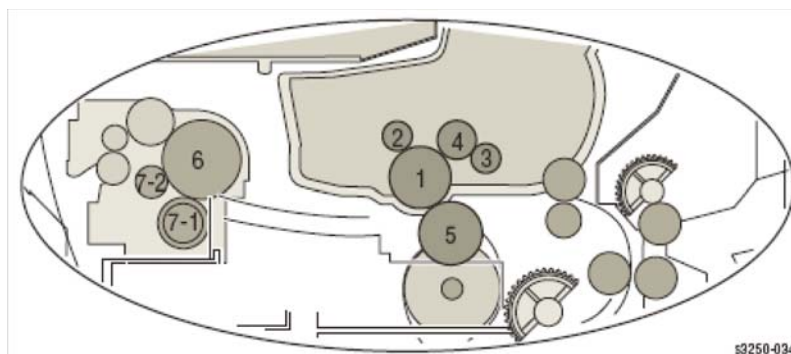
Определение дефектов качества печати

В таблице ниже представлен перечень дефектов качества печати, их определения и ссылки на страницы, на которых описаны соответствующие процедуры.

| Дефект | Определение | Перейти к |
|--|--|-----------|
| Повторяющиеся дефекты | Узор из горизонтальных линий или пятен. | 5-9 |
| Светлый или ненасыщенный отпечаток | Общая плотность изображения слишком мала. | 5-11 |
| Черный отпечаток | Вся область изображения черная. | 5-12 |
| Неравномерная плотность | Неоднородная плотность тонера между левой и правой кромками. | 5-13 |
| Фоновое загрязнение | На большей части или на всей странице имеется светлое или серое загрязнение. | 5-14 |
| Посторонние изображения (1) | На всем отпечатке с интервалами 75,5 мм присутствуют посторонние изображения. | 5-15 |
| Посторонние изображения (2) | Посторонние изображения присутствуют с интервалами 75,5 мм. | 5-16 |
| Посторонние изображения (3) | Посторонние изображения присутствуют с интервалами 62,8 мм и 77,6 мм | 5-17 |
| Белые вертикальные линии | Бледные или непропечатанные линии на странице, идущие от передней к задней кромке.. | 5-18 |
| Вертикальные линии искривлены | Вертикальные компоненты изображения искривлены. | 5-19 |
| Вертикальная черная линия или полоса | Бледные или черные линии на странице, идущие от передней к задней кромке. | 5-20 |
| Горизонтальная черная линия или полоса | Черные линии, идущие параллельно передней кромке отпечатка. | 5-21 |
| Черные или белые пятна | Тонерное изображение не полностью закреплено на бумаге. Изображение легко стирается. | 5-22 |
| Перекося | Отпечатанное изображение не параллельно боковым кромкам бумаги. | 5-23 |
| Пятна на передней стороне листа | Фон передней стороны листа покрыт пятнами. | 5-25 |
| Пятна на обратной стороне листа | Фон обратной стороны листа покрыт пятнами. | 5-26 |
| Чистый лист (1) | Вся область изображения чистая (пустая). | 5-27 |
| Чистый лист (2) | Весь отпечаток чистый. Распечатана одна или несколько чистых страниц. | 5-28 |
| Неправильное увеличение | Неправильное увеличение при копировании с подачей через ADF | 5-30 |
| Линии или черточки от ADF | На копиях с ADF заметны линии или черточки. | 5-31 |
| Пятна с ADF | На копиях с ADF заметны пятна. | 5-32 |

Повторяющиеся дефекты

Если горизонтальные линии или пятна регулярно повторяются, то это может означать дефект ролика или валика. Измерьте интервал повтора дефекта печати и сравните результат измерения с длинами окружности валиков/роликов из таблицы. Интервал не обязательно должен соответствовать длине окружности валика.



Размеры валиков

| № | Валик | Длина окружности | Дефект изображения | Элемент | Номер по каталогу |
|-----|-----------------------|------------------------|---|----------------|-------------------|
| 1 | Барабан OPC | 75.5 мм (2.98 дюйм) | Белые пятна, черные пятна | Принт-картридж | PL1.0.21 |
| 2 | Валик зарядки | 26.7 мм (1.01 дюйм) | Черные пятна и периодические полосы | Принт-картридж | PL1.0.21 |
| 3 | Питающий валик | 47.1 мм (1.85 дюйм) | Периодические полосы разной плотности | Принт-картридж | PL1.0.21 |
| 4 | Валик проявления | 35.2 мм (1.39 дюйм) | Белые пятна, черные полосы | Принт-картридж | PL1.0.21 |
| 5 | Валик переноса | 47.0 мм (1.85 дюйм) | Постороннее изображение или плохое закрепление | Валик переноса | PL1.0.11 |
| 6 | Нагревательный вал | 77.8 мм (3.05 дюйм) | Черные пятна или полосы | Фьюзер | PL8.0.0 |
| 7-1 | Большой прижимной вал | 62.8 мм (2.47 дюйм) | Фон | Фьюзер | PL8.0.0 |
| 7-2 | Малый прижимной вал | 37.7 мм (1.48 дюйм) | Фон | Фьюзер | PL8.0.0 |

Светлый или ненасыщенный отпечаток

Общая плотность изображения слишком мала. Принт картридж в конце своего службы или приближается к нему, включен режим экономии тонера, повреждены или загрязнены контакты высокого напряжения между HVPS и принт-картриджем.

Начальные действия

- Проверьте срок службы принт-картриджа.
- Встряхните принт-картридж для равномерного распределения тонера.
- Выключите режим экономии тонера.

Справочная таблица для поиска и устранения неисправностей

| Используемые части | Образец отпечатка |
|---|--|
| <ul style="list-style-type: none"> ■ HVPS, PL1.0.3 ■ Принт-картридж, PL1.0.21 |  |

Светлый или ненасыщенный отпечаток

Таблица процедур для поиска и устранения неисправностей

| Шаг | Действия и вопросы | Да | Нет |
|-----|--|-------------------------------------|----------------------------------|
| 1 | Проверьте принт-картридж. Принт-картридж пустой? | Замените принт-картридж (8-7) | Переходите к шагу 2. |
| 2 | Выключите режим экономии тонера. Режим экономии тонера включен? | Переходите к шагу 3. | Выключите режим экономии тонера. |
| 3 | Проверьте температуру окружающего воздуха. Температура окружающего воздуха ниже 10 °C? | Переместите принтер в другое место. | Переходите к шагу 4. |
| 4 | Проверьте внутреннюю часть принтера на предмет рассыпания тонера. Тонер рассыпан внутри принтера? | Очистите внутреннюю часть принтера. | Переходите к шагу 5. |
| 5 | Проверьте установку блока HVPS. При необходимости заново установите HVPS (8-64). Качество изображения стало лучше? | Готово. | Замените HVPS (8-64). |


Черный отпечаток

Вся область изображения черная. Из-за поврежденных или загрязненных контактов высокое напряжение с HVPS не подается на принт-картридж.

Начальные действия

- Проверьте соединение между платой главного контроллера и HVPS.
- Проверьте соединение между HVPS и принт-картриджем.

Справочная таблица для поиска и устранения неисправностей

| Используемые части | Образец отпечатка |
|---|--|
| <ul style="list-style-type: none"> ■ Плата главного контроллера, PL1.0.2 ■ Высоковольтный блок питания HPVS, PL1.0.3 ■ Лазерное устройство, PL1.0.12 |  |

Черный отпечаток

Таблица процедур для поиска и устранения неисправностей

| Шаг | Действия и вопросы | Да | Нет |
|-----|--|--|--|
| 1 | Проверьте соединение между платой главного контроллера и HVPS. Соединения надежны? | Переходите к шагу 3. | Надежно подсоедините разъемы. Переходите к шагу 2. |
| 2 | Ошибка продолжает появляться? | Переходите к шагу 3. | Готово. |
| 3 | Заново установите HVPS (8-64). Ошибка продолжает появляться? | Замените HVPS (стр. 8-64). Переходите к шагу 4. | Готово. |
| 4 | Ошибка продолжает появляться? | Замените лазерное устройство (8-57). Переходите к шагу 5 | Готово. |
| 5 | Ошибка продолжает появляться? | Замените плату главного контроллера (стр. 8-62). | Готово. |

Неравномерная плотность

Плотность отпечатка неоднородная в направлении между левой и правой кромками. Возможные причины: левая и правая пружины валика переноса имеют неодинаковое усилие прижима, пружины повреждены, валик переноса установлен неправильно или повреждены держатель или втулка валика переноса.

Начальные действия

- Проверьте тракт бумаги.
- Убедитесь, что в тракте материала нет никакого мусора.

Справочная таблица для поиска и устранения неисправностей

| Используемые части | Образец отпечатка |
|--|--|
| <ul style="list-style-type: none"> ■ Валик переноса, PL1.0.11 ■ Принт-картридж, PL1.0.21 |  |
| | Цвет неоднородный или неправильный (в направлении процесса) |

Таблица процедур для поиска и устранения неисправностей

| Шаг | Действия и вопросы | Да | Нет |
|-----|---|--|----------------------|
| 1 | Проверьте установку валика переноса. При необходимости заново установите валик переноса (8-10). Качество изображения стало лучше? | Готово | Переходите к шагу 2. |
| 2 | Проверьте принт-картридж. Принт-картридж пустой? | Замените принт-картридж (8-7). | Переходите к шагу 3. |
| 3 | Проверьте принт-картридж на предмет повреждений. Принт-картридж поврежден? | Замените принт-картридж (8-7). Готово. | |

Фоновое загрязнение

Загрязнение тонером всей страницы или большей ее части. Загрязнение проявляется в виде очень бледной серой вуали. Принт-картридж рассчитан на печать 7000 листов с покрытием 5%. Если степень покрытия отпечатков менее 5% и счетчик отпечатков свыше 8000, то может появиться фоновое загрязнение.

Начальные действия

- Проверьте тракт бумаги.
- Убедитесь, что в тракте материала нет никакого мусора.

Справочная таблица для поиска и устранения неисправностей

| Используемые части | Образец отпечатка |
|---|--|
| <ul style="list-style-type: none"> ■ HVPS, PL1.0.3 ■ Валик переноса, PL1.0.11 ■ Принт-картридж, PL1.1.21 |  |
| Фоновое загрязнение | |

Таблица процедур для поиска и устранения неисправностей

| Шаг | Действия и вопросы | Да | Нет |
|-----|--|--------------------------------|----------------------------------|
| 1 | Проверьте состояние бумаги. Бумага сухая, рекомендованного типа и загружена правильно? | Переходите к шагу 2. | Замените бумагу. |
| 2 | Проверьте режим использования принтера. Типичный отпечаток имеет степень покрытия менее 5%? | Переходите к шагу 3. | Переходите к шагу 4. |
| 3 | Проверьте принт-картридж. Срок службы принт-картриджа заканчивается? | Замените принт-картридж (8-7). | Переходите к шагу 4. |
| 4 | Проверьте движение валика переноса. Валик переноса плавно вращается? | Переходите к шагу 5. | Очистите втулку валика переноса. |
| 5 | Проверьте установку блока HVPS. При необходимости заново установите HVPS (8-64). Качество изображения стало лучше? | Готово. | Замените HVPS (стр. 8-64) |

Посторонние изображения (1)

На всем отпечатке с интервалами 755 присутствуют посторонние изображения от фотобарабана OPC. Из-за поврежденных или загрязненных контактов высокое напряжение с HVPS не подается на принт-картридж.

Начальные действия

- Проверьте соединение между HVPS и принт-картриджем.
- Проверьте срок службы принт-картриджа и валика переноса.

Справочная таблица для поиска и устранения неисправностей


| Используемые части | Образец отпечатка |
|---|---|
| <ul style="list-style-type: none"> ■ HVPS, PL1.1.3 ■ Валик переноса, PL1.1.11 ■ Принт-картридж, PL1.1.20 |  |

Таблица процедур для поиска и устранения неисправностей

| Шаг | Действия и вопросы | Да | Нет |
|-----|---|---|--|
| 1 | Проверьте срок службы принт-картриджа. Кончается срок службы принт-картриджа? | Замените принт-картридж (8-7). Переходите к шагу 2. | |
| 2 | Проверьте принт-картридж на предмет повреждений. Принт-картридж поврежден? | Замените принт-картридж (8-7). Переходите к шагу 3. | |
| 3 | Проверьте счетчик страниц валика переноса. Заканчивается срок службы валика переноса? | Замените валик переноса (8-10). | Переходите к шагу 4. |
| 4 | Проверьте температуру окружающего воздуха. Температура окружающего воздуха ниже 10 °C? | Переместите принтер в другое место. | Переходите к шагу 4. |
| 5 | Очистите контакты HVPS. Качество изображения стало лучше? | Готово. | Переходите к шагу 6. |
| 6 | Замените HVPS (стр. 8-64). Качество изображения стало лучше? | Готово. | Переходите к шагу 7. |
| 7 | Проверьте правильность установки платы главного контроллера. Заново установите плату главного контроллера (8-62). Качество изображения стало лучше? | Готово. | Замените плату главного контроллера (стр. 8-62). |

Посторонние изображения (2)

При печати на картоне или прозрачной пленке с использованием лотка ручной подачи на отпечатке с интервалами 75,5 мм присутствуют посторонние изображения от фотобарабана OPC. При печати на плотной бумаге или на прозрачных пленках требуется более высокое напряжение переноса. Режим Thick (Толстый) обеспечивает подачу на принт-картридж более высокого напряжения.

Начальные действия

- Проверьте, что выбран режим Thick (Толстый).
- Проверьте, что материал соответствует техническим условиям принтера (смотрите "Технические условия материала и лотков" на стр. 1-18).

Справочная таблица для поиска и устранения неисправностей


| Используемые части | Образец отпечатка |
|--------------------|--|
| |  |

Таблица процедур для поиска и устранения неисправностей

| Шаг | Действия и вопросы | Да | Нет |
|-----|--|--|---|
| 1 | Проверьте, что выбран режим Thick (Толстый). Принтер настроен в режим thick? | Очистите контакты HVPS. Если ошибка повторяется, переходите к "Посторонние изображения (1)". | Установите Thick Mode в меню Paper Type (Тип бумаги). |

Посторонние изображения (3)

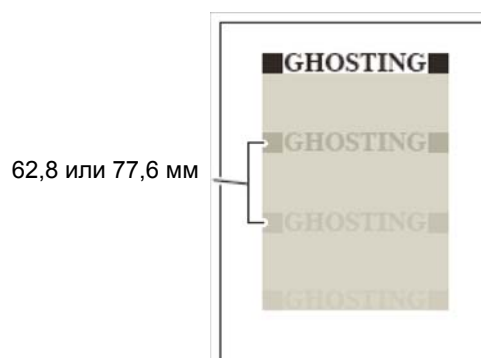
На отпечатке с интервалами 62,8 или 77,6 мм присутствуют посторонние изображения. Рабочая температура фьюзера слишком высокая.

Начальные действия

- Убедитесь, что во фьюзере нет никакого мусора.
- Проверьте, что материал соответствует техническим условиям принтера (смотрите "Технические условия материала и лотков" на стр. 1-18).

Справочная таблица для поиска и устранения неисправностей

| Используемые части | Образец отпечатка |
|--------------------|-------------------|
| ■ Фьюзер, PL8.0.0 | |



Предупреждение

Перед началом выполнения процедуры дайте остыть фьюзеру.

Таблица процедур для поиска и устранения неисправностей

| Шаг | Действия и вопросы | Да | Нет |
|-----|---|-------------------|-------------------------|
| 1 | Проверьте фьюзер. Во фьюзере есть какие-то загрязнения? | Почистите фьюзер. | Замените фьюзер (8-13). |

Белая вертикальная линия

Бледные или непропечатанные линии на странице вдоль направления процесса. Возможные причины: пыль или мусор перекрывают оптический путь между лазерным устройством и принт-картриджем, или накопление мусора на ракеле очистки фотобарабана OPC.

Начальные действия

- Очистите окошко лазерного устройства.
- Убедитесь, что на принт-картридже и компонентах фьюзера нет никакой пыли и мусора.

Справочная таблица для поиска и устранения неисправностей

| Используемые части | Образец отпечатка |
|---|--|
| <ul style="list-style-type: none"> ■ Валик переноса, PL1.0.11 ■ Лазерное устройство, PL1.0.12 ■ Принт-картридж, PL1.0.21 |  |

Вертикальные пропуски в виде линий

Таблица процедур для поиска и устранения неисправностей

| Шаг | Действия и вопросы | Да | Нет |
|-----|---|---------------------------------------|----------------------|
| 1 | Проверьте срок службы принт-картриджа. Принт-картридж пустой? | Замените принт-картридж (8-7) | Переходите к шагу 2. |
| 2 | Проверьте окошко лазерного устройства. Окошко лазерного устройства загрязнено? | Очистите окошко лазерного устройства. | Переходите к шагу 3. |
| 3 | Проверьте принт-картриджи на предмет загрязнений. На фотобарабане OPC имеется какой-то мусор? | Очистите барабан. | Переходите к шагу 4. |
| 4 | Проверьте фотобарабан OPC и принт-картридж на предмет повреждений. Фотобарабан OPC поврежден? | Замените принт-картридж (8-7). | Переходите к шагу 5. |
| 5 | Проверьте поверхность валика переноса на предмет повреждений. Поверхность валика переноса повреждена? | Замените валик переноса (8-10) | Готово. |

Вертикальные линии искривлены

При печати вертикальные линии на отпечатке не прямые.

Начальные действия

- Выключите и включите питание принтера.
- Если ошибка повторяется, выполните следующую процедуру.

Справочная таблица для поиска и устранения неисправностей

| Используемые части | Образец отпечатка |
|--|---|
| <ul style="list-style-type: none"> ■ Плата главного контроллера, PL1.0.2 ■ Лазерное устройство, PL1.0.12 ■ Принт-картридж, PL1.0.21 |  |

Таблица процедур для поиска и устранения неисправностей

| Шаг | Действия и вопросы | Да | Нет |
|-----|---|---|---------------------------|
| 1 | Проверьте правильность выходных напряжений блока питания. Имеется напряжение +24 В? | Переходите к шагу 2. | Замените блок питания (). |
| 2 | Замените лазерное устройство (). Ошибка продолжает появляться? | Замените плату главного контроллера (). | Готово. |

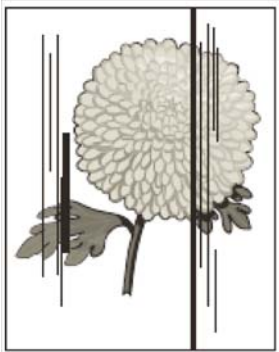
Вертикальная черная линия или полоса

Бледные или черные линии на странице вдоль направления перемещения бумаги от передней к задней кромке. Такое часто наблюдается, если поврежден валик проявления или рапель очистки в принт-картридже.

Начальные действия

- Проверьте состояние принт-картриджа.
- Проверьте поверхность валика переноса.

Справочная таблица для поиска и устранения неисправностей

| Используемые части | Образец отпечатка |
|--|--|
| <ul style="list-style-type: none"> ■ Валик переноса, PL1.0.11 ■ Принт-картридж, PL1.0.21 |  |

Вертикальные полосы

Таблица процедур для поиска и устранения неисправностей

| Шаг | Действия и вопросы | Да | Нет |
|-----|---|---------------------------------|----------------------|
| 1 | Проверьте принт-картридж на предмет повреждений. Принт-картридж поврежден? | Замените принт-картридж (8-7). | Переходите к шагу 2. |
| 2 | Проверьте поверхность валика переноса на предмет повреждений. Поверхность валика переноса повреждена? | Замените валик переноса (8-10). | Готово. |

Горизонтальная черная линия и полоса

Черные линии, идущие параллельно передней кромке отпечатка в направлении, перпендикулярном направлению перемещения бумаги. Это часто наблюдается, если высоковольтные контакты на принт-картридже повреждены или загрязнены. Загрязнение компонентов принт-картриджа также вызывает появление горизонтальных полос.

Начальные действия

- Проверьте соединение между HVPS и принт-картриджем.
- Проверьте срок службы принт-картриджа.

Справочная таблица для поиска и устранения неисправностей

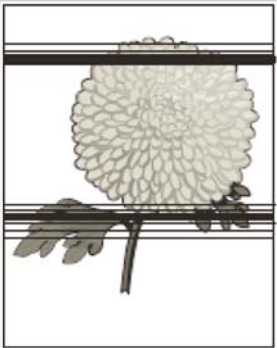
| Используемые части | Образец отпечатка |
|--|--|
| <ul style="list-style-type: none"> ■ Принт-картридж, PL1.0.21 |  |
| Горизонтальные полосы | |

Таблица процедур для поиска и устранения неисправностей

| Шаг | Действия и вопросы | Да | Нет |
|-----|--|--|----------------------|
| 1 | Очистите все контакты принт-картриджа. Качество изображения стало лучше? | Готово. | Переходите к шагу 2. |
| 2 | Дефект повторяется через регулярные интервалы? <ul style="list-style-type: none"> ■ Зарядный валик = 26,7 мм ■ Питающий валик = 47,1 мм ■ Валик проявления = 35,2 мм ■ Валик переноса = 47 мм | Очистите шестерню с правой стороны фотобарабана OPC. | Переходите к шагу 3. |
| 3 | Проверьте шестерню с правой стороны фотобарабана OPC на предмет повреждений. Шестерня повреждена? | Замените принт-картридж (8-7). Готово. | |

Черные/белые пятна

На отпечатке заметны темные или размазанные пятна (точки). Если черные пятна (точки) появляются периодически, то валики принт-картриджа могут быть загрязнены пылью или частицами бумаги. Если зоны бледного изображения или отсутствия изображения появляются на черном изображении с интервалами 75,5 мм, или на отпечатке в разных местах появляются черные пятна/точки, то проверьте поверхность барабана OPC.

Начальные действия

- Проверьте срок службы принт-картриджа.
- Убедитесь, что на фотобарабане OPC в принт-картридже нет никакого мусора.

Справочная таблица для поиска и устранения неисправностей

| Используемые части | Образец отпечатка |
|--|--|
| <ul style="list-style-type: none"> ■ Валик переноса, PL1.0.11 ■ Принт-картридж, PL1.0.21 |  |
| Случайные пятна | |

Таблица процедур для поиска и устранения неисправностей

| Шаг | Действия и вопросы | Да | Нет |
|-----|---|---------------------------------|----------------------|
| 1 | Проверьте тракт бумаги. Тракт бумаги загрязнен тонером или каким-то мусором? | Очистите тракт бумаги. | Переходите к шагу 2. |
| 2 | Выполните процедуру очистки фотобарабана OPC. Ошибка продолжает появляться? | Переходите к шагу 3. | Готово. |
| 3 | Проверьте регулярность интервалов появления пятен. <ul style="list-style-type: none"> ■ Зарядный валик: интервал 26,7 мм ■ Барабан OPC: интервал 75,5 мм На странице присутствуют регулярно повторяющиеся пятна? | Замените принт-картридж (8-7). | Переходите к шагу 4. |
| 4 | Проверьте принт-картридж на предмет повреждений. Принт-картридж поврежден? | Замените принт-картридж (8-7). | Переходите к шагу 5. |
| 5 | Проверьте счетчик страниц валика переноса. Закончился срок службы валика переноса? | Замените валик переноса (8-10). | Готово. |

Перекося

Отпечатанное изображение не параллельно боковым кромкам бумаги.

Начальные действия

- Определите, где возникает перекося (лоток, дуплексный модуль, ADF, фьюзер)
- Проверьте наличие мусора в тракте материала и на валиках.

Справочная таблица для поиска и устранения неисправностей


| Используемые части | Образец отпечатка |
|---|--|
| <ul style="list-style-type: none"> ■ Валик переноса, PL1.0.11 ■ Ролик регистрации, PL4.0.20 ■ Подхватывающий ролик PL4.0.26 ■ Ролики вывода, PL4.0.54 ■ Ролик вывода, PL4.0.59 ■ Узел сканера ADF, PL11.1.1 ■ Ролик подачи ADF, PL6.1.6 ■ Тормозная площадка PL7.0.14 ■ Фьюзер, PL8.0.0 ■ Дуплексный модуль, PL9.0.0 ■ Ролик подхвата лотка 2, PL10.0.10 |  |
| Перекося 2 | |

Таблица процедур для поиска и устранения неисправностей

| Шаг | Действия и вопросы | Да | Нет |
|-----|---|--|---|
| 1 | Отпечатайте несколько тест-листов в симплексном и дуплексном режимах для определения того, где возникает перекося в тракте материала. Ошибка повторяется? | Переходите к шагу 9. | Переходите к шагу 2. |
| 2 | Скопируйте тест-лист. Дефект присутствует и при копировании? | Переходите к шагу 3. | Готово. |
| 3 | Поврежден ли оригинал документа? | Используйте каретка сканера. | Переходите к шагу 4. |
| 4 | Оригинал подается через автоподатчик ADF? | Переходите к шагу 5. | Переходите к шагу 7. |
| 5 | Проверьте оригинал. Соответствует ли оригинал техническим условиям для ADF? | Отрегулируйте направляющие ADF. Переходите к шагу 6. | Используйте каретка сканера или измените тип оригинала. |
| 6 | Качество изображения стало лучше? | Готово. | Переходите к шагу 7. |
| 7 | Проверьте размещение оригинала. Оригинал правильно загружен на каретку сканера? | Замените узел сканера ADF (8-103). | Заново загрузите оригинал. |

**Таблица процедур для поиска и устранения неисправностей
(продолжение)**

| Шаг | Действия и вопросы | Да | Нет |
|------------|---|--|---|
| 8 | Проверьте ролик подачи ADF и площадку держателя. Ролик подачи или тормозная площадка повреждена или загрязнена? | Очистите или замените ролик подачи или площадку ADF (8-110). | Замените узел сканера ADF (8-103). |
| 9 | Проверьте состояние материала. Бумага сухая, рекомендованного типа и загружена правильно? | Переходите к шагу 10. | Замените материал. |
| 10 | Откройте и закройте заднюю крышку. Дефект продолжает появляться? | Переходите к шагу 11. | Готово. |
| 11 | Проверьте валик переноса. Его поверхность чистая и гладкая? | Переходите к шагу 12. | Очистите или замените валик переноса (). |
| 12 | Переустановите принт-картридж. Дефект продолжает появляться? | Переходите к шагу 13. | Готово. |
| 13 | Переустановите лоток 1. Дефект все еще присутствует? | Переходите к шагу 14. | Переходите к шагу 18. |
| 14 | Перезагрузите материал в лотке 1. Дефект все еще присутствует? | Переходите к шагу 15. | Готово. |
| 15 | Переустановите направляющие бумаги в лотке 1. Дефект все еще присутствует? | Переходите к шагу 16. | Готово. |
| 16 | Проверьте тракт материала. Если ли мусор в тракте материала? | Удалите мусор и фрагменты бумаги. | Переходите к шагу 17. |
| 17 | Замените ролик подачи лотка 1 (8-13). Дефект продолжает появляться? | Замените площадку держателя лотка 1 (8-38). | Готово. |
| 18 | Проверьте перекося при работе с дуплексным модулем. Есть ли перекося из дуплексного модуля? | Переходите к шагу 19. | Переходите к шагу 21. |
| 19 | Переустановите дуплексный модуль. Дефект продолжает появляться? | Переходите к шагу 20. | Готово. |
| 20 | Проверьте тракт бумаги. Если ли мусор в тракте материала? | Удалите мусор и фрагменты бумаги. | Замените дуплексный модуль (8-103). |
| 21 | Переустановите лоток 2. Дефект все еще присутствует? | Переходите к шагу 22. | Готово. |
| 22 | Перезагрузите материал в лотке 2. Дефект все еще присутствует? | Переходите к шагу 23. | Готово. |
| 23 | Переустановите направляющие бумаги в лотке 2. Дефект все еще присутствует? | Переходите к шагу 24. | Готово. |
| 24 | Проверьте тракт материала. Если ли мусор в тракте материала? | Удалите мусор и фрагменты бумаги. | Переходите к шагу 25. |
| 25 | Замените ролик подачи лотка 2 (). Дефект продолжает появляться? | Замените площадку держателя лотка 2. | Готово. |

Пятна на передней стороне листа

Фон передней стороны листа покрыт пятнами. Это может указывать на утечку тонера из принт-картриджа или повреждение или загрязнение поверхности валика переноса.

Начальные действия

- Проверьте наличие утечки тонера из принт-картриджа.
- Выполните процедуру очистки барабана из меню технического обслуживания.

Справочная таблица для поиска и устранения неисправностей

| Используемые части | Образец отпечатка |
|--|--|
| <ul style="list-style-type: none"> ■ Валик переноса, PL1.0.11 ■ Принт-картридж, PL1.0.21 |  |
| Повторяющиеся дефекты | |

Таблица процедур для поиска и устранения неисправностей

| Шаг | Действия и вопросы | Да | Нет |
|-----|--|---------------------------------------|----------------------|
| 1 | Проверьте валик переноса на предмет загрязнения. Поверхность валика переноса грязная? | Выполните процедуру очистки барабана. | Переходите к шагу 2. |
| 2 | Проверьте принт-картридж на предмет повреждений и утечки тонера. Принт-картридж поврежден? | Замените принт-картридж (8-7). | Готово. |

Пятна на обратной стороне листа

Фон обратной стороны листа загрязнен пятнами с интервалом 47.0 мм (валик переноса) или 62.8 мм (прижимной вал фьюзера).

Начальные действия

- Если указано, выполните процедуру очистки фотобарабана OPC и процедуру самодиагностики валика переноса.
- Проверьте фьюзер на предмет повреждений или загрязнений.

Справочная таблица для поиска и устранения неисправностей

| Используемые части | Образец отпечатка |
|---|--|
| <ul style="list-style-type: none"> ■ Валик переноса, PL1.0.11 ■ Фьюзер, PL8.0.0 |  |
| Остаточное/постороннее изображение | |



Предупреждение

Перед началом выполнения процедуры дайте остыть фьюзеру.

Таблица процедур для поиска и устранения неисправностей

| Шаг | Действия и вопросы | Да | Нет |
|-----|---|--------------------------|---------|
| 1 | Выполните процедуру очистки барабана для очистки поверхности валика. Дефект все еще присутствует? | Переходите к шагу 2. | Готово. |
| 2 | Замените валик переноса (8-10). Дефект продолжает появляться? | Переходите к шагу 3. | Готово. |
| 2 | Разберите фьюзер и очистите прижимной вал и термистор. Дефект продолжает появляться? | Замените фьюзер (8-13).. | Готово. |

Чистый лист (1)

Вся область изображения чистая (пустая). Из-за поврежденных или загрязненных контактов напряжение зарядки с HVPS не подается на принт-картридж.

Начальные действия

- Проверьте соединение между HVPS и принт-картриджем.
- Убедитесь, что в тракте переноса нет обрывков бумаги.
- Убедитесь, что окошко лазерного устройства ничем не перекрыто.

Справочная таблица для поиска и устранения неисправностей

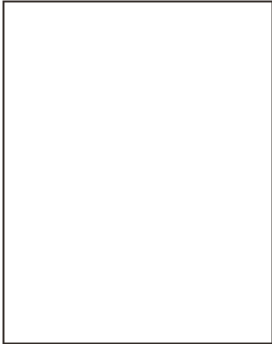
| Используемые части | Образец отпечатка |
|---|--|
| <ul style="list-style-type: none"> ■ Плата главного контроллера, PL1.0.2 ■ Принт-картридж, PL1.0.21 |  |
| Чистый отпечаток | |

Таблица процедур для поиска и устранения неисправностей

| Шаг | Действия и вопросы | Да | Нет |
|-----|--|--|---------|
| 1 | Очистите контакты на принт-картридже и внутри принтера. Дефект продолжает появляться? | Переходите к шагу 2. | Готово. |
| 2 | Заново подсоедините разъемы платы главного контроллера (8-62). Дефект продолжает появляться? | Замените плату главного контроллера (стр. 8-62). | Готово. |

Чистый лист (2)

Вся область изображения чистая (пустая). Напечатана одна или несколько чистых отпечатков или при включении принтера печатается несколько чистых листов. Из-за поврежденных или загрязненных контактов напряжение заряда с HVPS не подается на принт-картридж, или сломан соленоид подхвата.

Начальные действия

- Проверьте соединения между платой главного контроллера, HVPS и принт-картриджем.
- Убедитесь, что в тракте переноса нет обрывков бумаги.

Справочная таблица для поиска и устранения неисправностей

| Используемые части | Образец отпечатка |
|--|--|
| <ul style="list-style-type: none"> ■ Плата главного контроллера, PL1.0.2 ■ Принт-картридж, PL1.0.21 ■ Подхватывающий соленоид, PL4.0.37 |  |
| Несколько чистых отпечатков | |

Таблица процедур для поиска и устранения неисправностей

| Шаг | Действия и вопросы | Да | Нет |
|-----|--|--|------------------------------------|
| 1 | Очистите контакты на принт-картридже и внутри принтера. Дефект продолжает появляться? | Переходите к шагу 2. | Готово. |
| 2 | Проверьте работу соленоид подхвата. Соленоид работает правильно? | Переходите к шагу 3. | Замените соленоид подхвата (8-39). |
| 3 | Заново подсоедините разъемы платы главного контроллера (8-62). Дефект продолжает появляться? | Замените плату главного контроллера (стр. 8-62). | Готово. |

Плохое закрепление тонера

Тонер не полностью закреплен на бумаге и легко стирается или отваливается.

Начальные действия:

- Проверьте, что настроен правильный тип материала.

Справочная таблица для поиска и устранения неисправностей

| Используемые части | Образец отпечатка |
|--|---|
| <ul style="list-style-type: none"> ■ Фьюзер, PL8.0.0 ■ Принт-картридж, PL1.0.21 ■ Блок питания, PL1.0.4 |  |
| | Незакрепленное изображение |

Таблица процедур для поиска и устранения неисправностей

| Шаг | Действия и вопросы | Да | Нет |
|-----|--|--|---|
| 1 | Выполните процедуру очистки барабана из меню технического обслуживания. Дефект по-прежнему присутствует? | Переходите к шагу 2. | Готово. |
| 2 | Проверьте материал. Бумага сухая, рекомендованного типа и загружена правильно? | Переходите к шагу 3. | Замените материал. |
| 3 | Проверьте настройки материала для печати. Тип и формат загруженного в лоток материала соответствует настройкам, показанным на панели управления? | Переходите к шагу 4. | Отрегулируйте настройки на более плотный тип материала. |
| 4 | Проверьте принт-картридж. Принт-картридж поврежден? | Переходите к шагу 5. | Замените принт-картридж (8-11). |
| 5 | Переустановите фьюзер. Дефект по-прежнему присутствует? | Переходите к шагу 6. | Готово. |
| 6 | Замените фьюзер (8-7). Дефект по-прежнему присутствует? | Замените блок питания (8-100). Готово. | |

Неправильное увеличение

Неправильное увеличение при копировании с подачей через ADF.

Начальные действия

- Проверьте тракт подачи бумаги.
- Выключите, а затем снова включите питание аппарата.

Справочная таблица для поиска и устранения неисправностей

| Используемые части | Образец отпечатка |
|---|---|
| <ul style="list-style-type: none"> ■ Узел сканера ADF, PL6.0.0 |  |

Неправильное увеличение

Таблица процедур для поиска и устранения неисправностей

| Шаг | Действия и вопросы | Да | Нет |
|-----|--|------------------------------------|--|
| 1 | Проверьте состояние материала. Материал сухой, рекомендованный, правильно загружен и соответствует техническим условиям на подачу через ADF? | Переходите к шагу 2. | Замените материал или используйте каретку сканера. |
| 2 | Полностью ли закрыты ADF относительно стекла экспонирования? | Переходите к шагу 3. | Закройте ADF. |
| 3 | Выключите, а затем снова включите питание аппарата. Дефект продолжает появляться? | Замените узел сканера ADF (8-129). | Готово. |


Линии или черточки от ADF

На копиях с ADF заметны линии или черточки.

Начальные действия

- Очистите и проверьте каретка сканера.
- Осмотрите оригинал.

Справочная таблица для поиска и устранения неисправностей

| Используемые части | Образец отпечатка |
|---|---|
| <ul style="list-style-type: none"> ■ Узел сканера ADF, PL6.0.0 |  |

Царапина на стекле

Таблица процедур для поиска и устранения неисправностей

| Шаг | Действия и вопросы | Да | Нет |
|-----|---|------------------------------------|---|
| 1 | Проверьте исходный оригинал. Есть ли линии или черточки на оригинале? | Замените оригинал документа. | Переходите к шагу 2. |
| 2 | Каретка сканера чистая? | Переходите к шагу 3. | С помощью безворсовой ткани очистите каретку сканера. |
| 3 | Качество изображения стало лучше? | Готово. | Переходите к шагу 4. |
| 4 | На стекле экспонирования имеются царапины? | Замените узел сканера ADF (8-129). | Готово. |

Пятна с ADF

На копиях с ADF заметны пятна.

Начальные действия

- Проверьте каретка сканера.
- Убедитесь, что на стекле экспонирования нет мусора.

Справочная таблица для поиска и устранения неисправностей

| Используемые части | Образец отпечатка |
|---|---|
| <ul style="list-style-type: none"> ■ Узел сканера ADF, PL6.0.0 |  |

Пятна на стекле

Таблица процедур для поиска и устранения неисправностей

| Шаг | Действия и вопросы | Да | Нет |
|-----|---|---|------------------------------------|
| 1 | Проверьте исходный оригинал. На исходном оригинале имеются пятна? | Замените исходный оригинал. | Переходите к шагу 2. |
| 2 | Проверьте, не загрязнено ли каретка сканера? | С помощью безворсовой ткани очистите каретка сканера. | Переходите к шагу 3. |
| 3 | Качество изображения стало лучше? | Готово. | Замените узел сканера ADF (8-103). |


Повреждение материала

Лист повреждается при транспортировании через ADF или в механизме печати.

Начальные действия

- Проверьте тракт бумаги.
- Убедитесь, что в тракте бумаги нет обрывков бумаги.

Справочная таблица для поиска и устранения неисправностей

| Используемые части | Образец отпечатка |
|---|---|
| <ul style="list-style-type: none"> ■ Валик переноса, PL1.0.11 ■ Ролик регистрации, PL4.0.20 ■ Подхватывающий ролик PL4.0.26 ■ Ролики вывода, PL4.0.54 ■ Ролик вывода, PL4.0.59 ■ Узел сканера ADF, PL11.1.1 ■ Ролик подачи ADF, PL6.1.6 ■ Тормозная площадка PL7.0.14 ■ Фьюзер, PL8.0.0 ■ Дуплексный модуль, PL9.0.0 ■ Ролик подхвата лотка 2, PL10.0.10 |  |
| | Поврежденный отпечаток |

Примечание

Шаги 2-5 применяются только к оригиналам, подаваемым через ADF.



Предупреждение

Перед началом выполнения процедуры дайте остыть фьюзеру.

Таблица процедур для поиска и устранения неисправностей

| Шаг | Действия и вопросы | Да | Нет |
|-----|---|----------------------|--|
| 1 | Дефект присутствует и при печати? | Переходите к шагу 6. | Переходите к шагу 2. |
| 2 | Проверьте информацию по ошибке. Соответствует ли оригинал техническим условиям для подачи через ADF? | Переходите к шагу 3. | Замените материал или используйте каретку сканера. |
| 3 | Проверьте настройку боковой направляющей. Заново установите боковую направляющую по размеру листа. Оригинал подается правильно? | Готово. | Переходите к шагу 4. |
| 4 | Замените ролик подачи и площадку держателя ADF (8-110). Оригинал подается правильно? | Готово. | Переходите к шагу 2. |

**Таблица процедур для поиска и устранения неисправностей
(продолжение)**

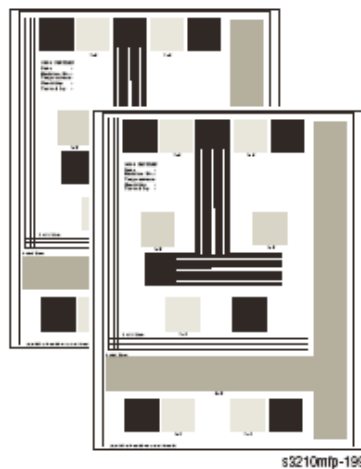
| Шаг | Действия и вопросы | Да | Нет |
|------------|---|-------------------------------------|-------------------------------------|
| 5 | Замените узел сканера ADF (8-103). Оригинал подается правильно? | Готово. | Переходите к шагу 6. |
| 6 | Проверьте состояние материала. Бумага сухая, рекомендованного типа и загружена правильно? | Переходите к шагу 7. | Замените бумагу. |
| 7 | Откройте и закройте заднюю крышку. Дефект продолжает появляться? | Переходите к шагу 8. | Готово. |
| 8 | Проверьте направляющие бумаги. Все направляющие установлены правильно? | Переходите к шагу 9. | Исправьте положение направляющих. |
| 9 | Заново установите фьюзер (8-12). Дефект продолжает появляться? | Переходите к шагу 10. | Готово. |
| 10 | Проверьте лоток. Материал подается с лотка 1? | Переходите к шагу 11. | Переходите к шагу 15. |
| 11 | Перезагрузите бумагу в лотке 1. Дефект все еще присутствует? | Переходите к шагу 12. | Готово. |
| 12 | Отрегулируйте боковые направляющие лотка 1. Дефект продолжает появляться? | Переходите к шагу 13. | Готово. |
| 13 | Проверьте тракт материала. Если ли мусор в тракте материала? | Удалите мусор и фрагменты бумаги. | Переходите к шагу 14. |
| 14 | Замените площадку держателя лотка 1 (8-13). Дефект продолжает появляться? | Переходите к шагу 15. | Готово. |
| 15 | Поврежденный материал проходит через дуплексный модуль | Переходите к шагу 16. | Переходите к шагу 18. |
| 16 | Переустановите дуплексный модуль. Дефект продолжает появляться? | Переходите к шагу 17. | Готово. |
| 17 | Проверьте тракт материала. Если ли мусор в тракте материала? | Удалите мусор и фрагменты бумаги. | Замените дуплексный модуль (8-103). |
| 18 | Переустановите лоток 2. Дефект все еще присутствует? | Переходите к шагу 19. | Готово. |
| 19 | Заново загрузите бумагу в лоток 2. Дефект продолжает появляться? | Переходите к шагу 20. | Готово. |
| 20 | Отрегулируйте направляющие бумаги лотка 2. Дефект продолжает появляться? | Переходите к шагу 21. | Готово. |
| 21 | Проверьте тракт материала из лотка 2. Если ли мусор в тракте материала? | Удалите мусор и фрагменты бумаги. | Переходите к шагу 22. |
| 22 | Замените ролик подачи лотка 2 (8-14). Дефект продолжает появляться? | Замените площадку держателя (8-17). | Готово. |

Тест-листы

В этом разделе приведены примеры тест-листов, доступных в меню техобслуживания принтера. Эти тест-листы позволяют обнаружить возможные дефекты качества печати принтера и помогают локализовать неисправности в принтере.

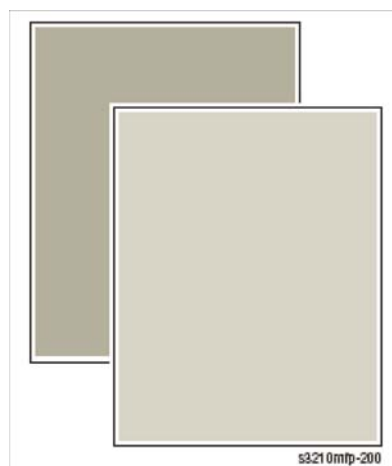
Тест-лист 1 и 2 - Линии

ТР (тест-листы, ТЛ) 1 и 2 содержат ряд линий различного стиля, идущих в направлении подачи и в поперечном направлении. Эти тест-листы используются для проверки регистрации, размера точки и плотности изображения.



Тест-лист 3 и 4 - Полутона

ТР (тест-лист, ТЛ) 3 и ТР 4 содержат полутона, используемые для проверки дефекта пропуска изображения (белое пятно), полосатости, закрепления тонера (фьюзер) и плотности изображения. На тест-листе 4 имеется линия поля.



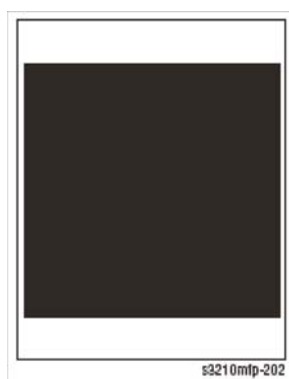
Тест-лист 5 - Посторонние изображения

Тест-лист 5 используется для проверки дефектов присутствия посторонних изображений в серой части отпечатка. Смотрите раздел "Повторяющиеся дефекты" на стр. 5-10 для определения такого дефекта.



Тест-лист 6 - Сплошная черная заливка

Тест-лист 6 используется для проверки дефекта пропуска изображения (белое пятно), полосатости и закрепления изображения (фьюзер).



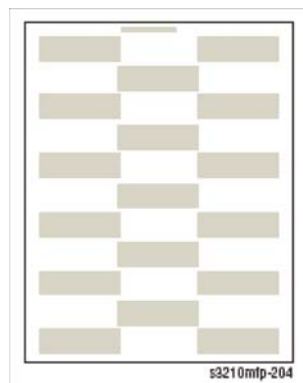
Тест-лист 7 - Перекос

Тест-лист 7 используется для проверки перекоса изображения на материале. На отпечатке имеются инструкции по расчету величины перекоса.



Тест-лист 8 - Текст

Тест-лист 8 используется для проверки однородности текста.



Лист очистки барабана

Лист очистки барабана печатается как часть процедуры очистки барабана. Лист очистки барабана - это специальный лист, который забирает тонер с фотобарабана OPC и с валика переноса. Если на отпечатке заметны размазывания, пятна или черточки, то прежде всего выполните эту процедуру. Если дефект печати сохраняется и после нескольких очисток, то проверьте состояние указанных компонентов. Вызовите процедуру очистки барабана из меню System Setup (Настройка системы) > Maintenance (Техническое обслуживание).



Технические условия качества печати

Ниже перечислены технические условия к качеству печати.

Перекося

Перекося по вертикали

- ± 2.0 мм (лоток 1) / 241.3 мм
- ± 2.5 мм (дуплекс, SCF) / 241.3 мм
- ± 3.5 мм (ADF) / 241.3 мм

Перекося по горизонтали

- ± 1.5 мм (лоток 1: ± 2.0 мм) / 177.8 мм
- ± 2.0 мм (дуплекс, SCF) / 177.8 мм
- ± 2.5 мм (ADF) / 177.8 мм

Скручивание

Для бумаги 80 г/кв.м.

- макс. 20 мм (0.79 дюйм), окружающая среда: Нормальные условия со степенью покрытия 5%,
- макс. 30 мм (1.18 дюйм), окружающая среда: предельные условия со степенью покрытия 5%,

для бумаги 80 г/кв.м.

- макс. 30 мм (1.18 дюйм), окружающая среда: во всех условиях со степенью покрытия 5%,

Измеряется на наивысшем из 10 листов симплексной печати через 5 минут после вывода на плоской поверхности. Загрузите бумагу, как указано на упаковке пачки. Если нет никаких указания о верхней стороне листа в пачке, то попробуйте обе ориентации.

Регистрация

Положение печати слева (направление сканирования): ± 2.5 мм (± 3.0 мм, дуплекс)

Положение печати сверху (направление подачи): ± 3.0 мм (± 3.0 мм, дуплекс)

Шум

Параметры шума системы при подаче из разных мест.

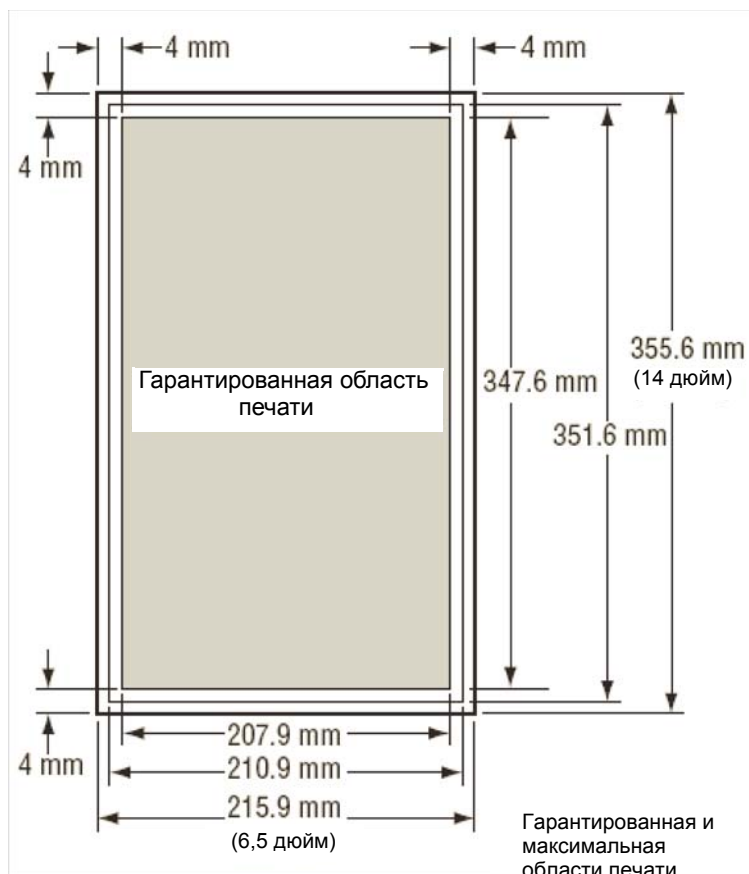
- Печать (лоток 1): 50 дБ
- Печать (лоток 2): 55 дБ
- ADF: 53 дБ
- Сканирование со стекла: 52 дБ

Зона изображения

Ниже показаны параметры для зоны изображения.

Гарантированная область печати

Гарантированная и максимальная области печати



Условия окружающей среды

- Температура: 10 °C - 32 °C (50 °F - 90.0 °F)
- Влажность: 80% отн. влажности при 32° C (90.0° F)

Примечание

Приблизительно через 30 минут после включения принтера в критических условиях, т. е. при влажности 85% и температуре 10° C, могут возникать дефекты качества из-за конденсации.

Качество бумаги

Наилучшего качества печати можно добиться только при использовании бумаги высшего качества, подаваемой из лотка. Качество печати оценивается для максимального формата стандартной бумаги.

- Качество цветной печати: Бумага Color XPressions производства Херох
- Качество черно-белой печати: бумага Херох 4200

Состояние бумаги

Следует использовать свежую бумагу, которая сохранялась перед печатью 12 часов в условиях рабочей среды.

Состояние принтера

Указанное в характеристиках качество печати гарантируется при работе принтера в нормальных условиях окружающей среды.

Регулировки и калибровки

[В данной главе...](#)

- Регулировки

Глава 6

Регулировки

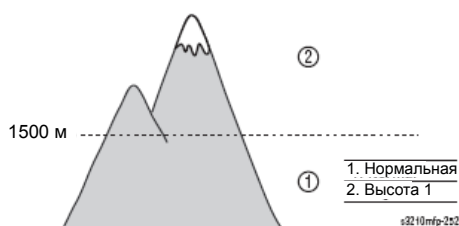
Технические характеристики высоты над уровнем моря

Качество печати зависит от атмосферного давления, которое изменяется в зависимости от высоты над уровнем моря. Ниже приведены указания по настройке режима печати аппарата WorkCentre 3210/3220 в зависимости от высоты над уровнем моря.

Примечание

Проверьте, что был установлен драйвер принтера WorkCentre 3210/3220.

Перед выполнением процедуры регулировки для высоты над уровнем моря определите высоту принтера над уровнем моря и соответственно отрегулируйте параметр.



Регулировка высоты

Метод настройки из меню панели управления

1. На панели управления принтера нажмите кнопку **Menu** (Меню).
2. Среди пунктов меню найдите **System Setup** (Настройка системы). Нажмите кнопку **OK**.
3. Среди пунктов меню найдите **Machine Setup** (Настройка машины). Нажмите кнопку **OK**.
4. Среди пунктов меню найдите **Altitude Adj** (Настройка высоты). Нажмите кнопку **OK**.
5. Выберите пункт **Normal** (Обычная) или **High 1** (Высота 1). Нажмите кнопку **OK**.
6. На дисплее панели управления появляется сообщение **Saved** (Сохранено).
7. Нажмите кнопку **Back** (Назад) для возврата к предыдущему меню.

Метод настройки в утилите принтера (подключение по USB)

1. В меню **Start** (Пуск) выберите пункты **Programs** (Все программы) > **Xerox WorkCentre 3210/3220 > Printer Settings Utility** (Утилита настройки принтера).
2. Откроется окно утилиты **Printer Settings Utility**.
3. В левом столбце выберите **Setting** (Настройка).
4. В правом столбце выберите **Altitude Adjustment** (Регулировка высоты).
5. В окне **Altitude Adjustment** (регулировка высоты) в выпадающем меню выберите пункт с соответствующей информацией о высоте расположения принтера.
6. Нажмите кнопку **Apply** (Применить) для изменения информации о высоте расположения принтера.
7. Нажмите кнопку **Exit** (Выход) для закрывания окна утилиты **Printer Settings Utility**.

Очистка и профилактическое обслуживание

В данной главе...

- Процедура технического обслуживания
- Очистка
- Техническое обслуживание

Глава 7

Процедура технического обслуживания

При проверке, ремонте или обслуживании принтера всегда выполняйте следующую процедуру. Выполните очистку принтера, как описано в процедуре ниже, при этом будет гарантирована его правильная работа и снижена вероятность дальнейших обращений в сервисную службу.

Необходимость очистки и ее периодичность зависят от частоты использования принтера, среднего месячного объема печати (AMPV), типа материала и условий окружающей среды.

Рекомендуемые инструменты

- Пылесос для удаления тонера
- Чистая вода
- Чистая сухая ткань, не оставляющая ворса
- Черный светозащитный пакет

Очистка

Выполните описанные ниже операции для очистки принтера в соответствии с условиями рабочей среды.



Предупреждение

Никогда не используйте спирт или другие химикаты для очистки каких-либо частей принтера. Не используйте аэрозольные очистители. В некоторых случаях они могут оказаться легко воспламеняемыми или взрывоопасными.



Внимание

Не используйте для удаления тонера влажную ткань. Если вы снимаете принт-картридж, помещайте его в светозащитный пакет или защитите от света другим способом, так как воздействие света может привести к ухудшению работы и преждевременному выходу из строя.

1. Запишите количество отпечатанных листов.
2. Распечатайте несколько страниц, чтобы убедиться в отсутствии проблем или дефектов печати.
3. Отключите питание принтера и отсоедините сетевой шнур.
4. Перед очисткой каждой детали и внутренней части принтера снимите с него принт-картридж, валик переноса, фьюзер, дуплексный модуль (если установлен), боковые крышки и заднюю крышку.
5. Очистите вентиляторы.
6. Убедитесь, что все вентиляционные отверстия крышек чисты и свободны от препятствий для прохождения воздуха.
7. Снимите и очистите все лотки для бумаги.
8. Очистите все резиновые ролики тканью, не оставляющей ворса, слегка смочив ее в холодной воде.

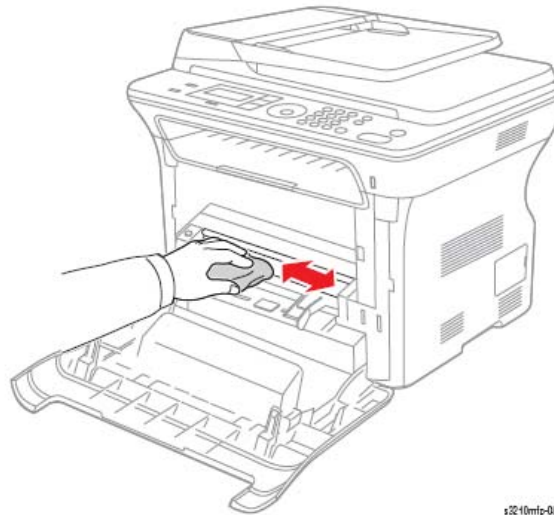
Очистите принт-картриджа



Внимание

Не касайтесь барабана OPC и не подвергайте принт-картридж воздействию света более 5 минут.

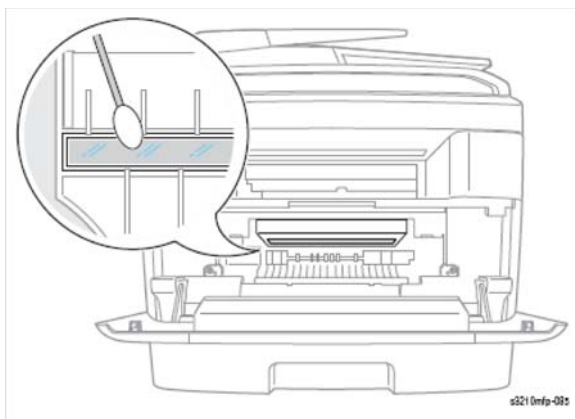
1. Откройте переднюю крышку.
2. С помощью сухой безворсовой ткани удалите всю пыль и рассыпавшийся тонер из зоны принт-картриджа. Удалите из этой зоны все обрывки бумаги.



s2210mp-084

Очистка лазерного устройства

1. Откройте переднюю крышку.
2. Снимите принт-картридж (стр. 8-8).
3. С помощью палочки с сухим ватным тампоном протрите длинную стеклянную полосу в лазерном устройстве.

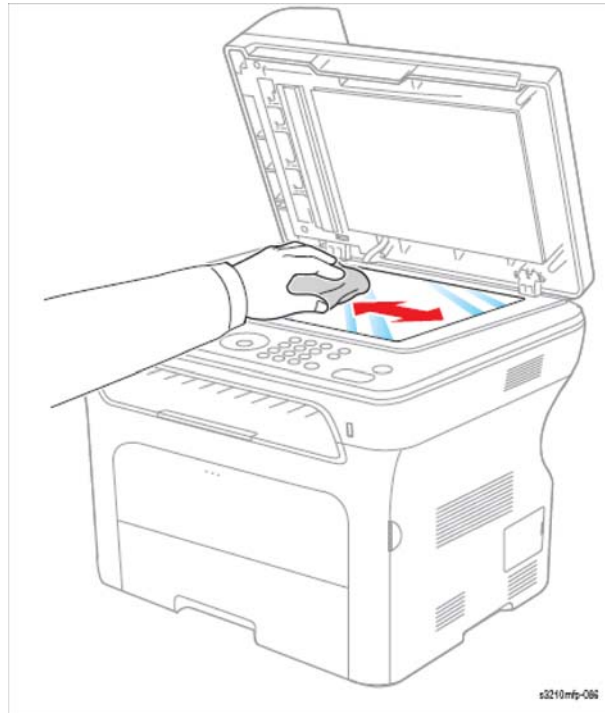


Очистка стекла экспонирования

Примечание

Для очистки стекла экспонирования используйте только влажную безворсовую ткань. Запрещено использовать моющие средства для очистки стекла экспонирования.

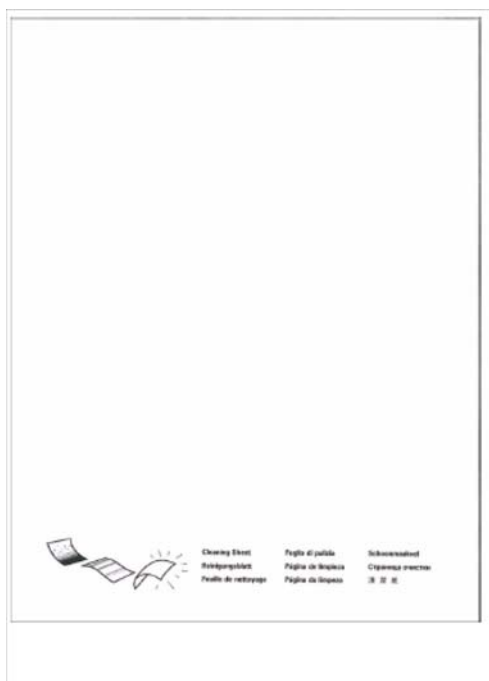
1. Откройте крышку сканера.
2. Протрите каретка сканера влажной безворсовой тканью. Убедитесь, что на поверхности стекла экспонирования нет никаких царапин.



s3210mf-066

Печать листа очистки барабана

1. На панели управления принтера нажмите кнопку **Menu** (Меню).
2. Среди пунктов меню найдите **System Setup** (Настройка системы).
Нажмите кнопку **OK**.
3. Среди пунктов меню найдите **Maintenance** (Техобслуживание).
Нажмите кнопку **OK**.
4. Убедитесь, что показан пункт **Clean Drum** (Очистка барабана).
Нажмите кнопку **OK**.
5. Выводится сообщение **Printing...** (Идет печать...).
6. Печатается специальный чистящий лист.



Техническое обслуживание

Процедуры ремонта, осмотра и предотвращения

При техническом обслуживании принтера выполните следующие процедуры.

- Очистите ролики подачи, ролики вывода и направляющие, и замените их при необходимости.
- Снимите и очистите все лотки для бумаги.
- Распечатайте страницы конфигурации и статистики ошибок, диагностируйте и устраните все выявленные проблемы.
- Проверьте вентиляторы принтера и процессора изображений. Если нужно, почистите (протрите или почистите с помощью пылесоса) эти области.
- Проверьте чистоту внутренних и внешних областей, включая вентиляторы. Если нужно, почистите (протрите или почистите с помощью пылесоса) эти области.
- Проверьте работу принтера, используя, если возможно, файл заказчика. Обсудите с заказчиком использование его специальных приложений.
- Просмотрите вместе с заказчиком всю работу, которая уже была выполнена, и порекомендуйте соответствующие приемы ухода за принтером.

Процедуры обновления микропрограммы

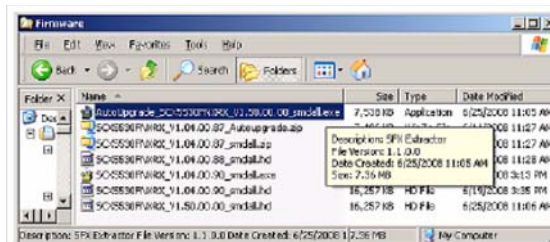
Имеются 2 метода обновления микропрограммы принтера, по USB и по сети.

1. Загрузите соответствующие файлы с сайта поддержки Хегох. Распакуйте (сжатые) файлы.
2. Убедитесь, что имеется и подключен соответствующий вариант обновления микропрограммы (сетевой или USB).
3. Перезагрузите принтер.

Использование порта USB

В этом методе используется утилита Laser MFP Firmware Utility, позволяющая обновить микропрограмму по порту USB.

1. Соедините ПК и принтер с помощью кабеля USB.
2. Запустите исполняемый файл утилиты Laser MFP Firmware Update Utility.



3. Проверьте, что выбран пункт Local (USB) (Локально (по USB)) и нажмите кнопку F/W Update (Обновить микропрограмму).



4. Проверьте, что на дисплей панели управления выведено сообщение "Flash Upgrade..." (Обновление флэш-памяти) Сообщения на дисплее изменяются по мере выполнения обновления.
5. Файл микропрограммного обеспечения передается на принтер автоматически и после этого принтер инициализируется. Этот процесс может занять несколько минут.)
6. Распечатайте страницу конфигурации и проверьте информацию о микропрограмме.

Использование сетевого подключения

В этом методе обновления микропрограммного обеспечения используется утилита CentreWare IS и сетевое подключение.

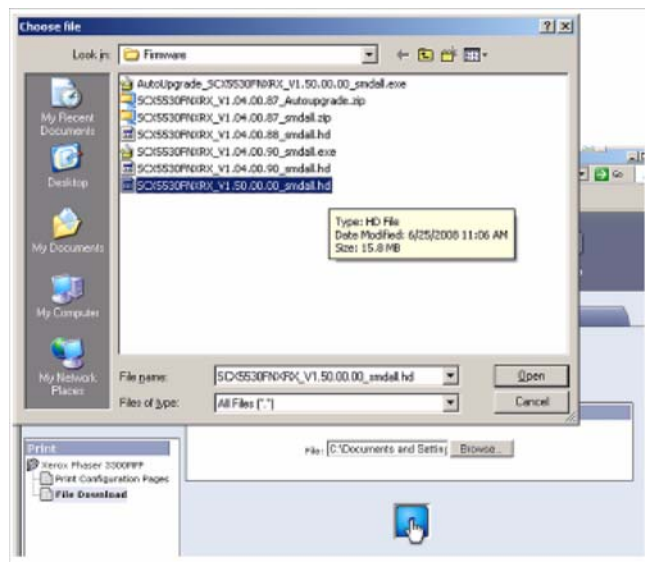
1. Убедитесь, что принтер подключен к компьютеру по сети.
2. Проверьте, что вы загрузили файл *.fls.
3. Откройте браузер Интернета.
4. Введите IP-адрес принтера.
5. Откроется окно программы CentreWare IS.



7. С левой стороны нажмите пункт File Download (Загрузка файла)



8. Нажмите кнопку Browse (Обзор) и найдите на вашем компьютере файл "*.hd".
9. Выделите файл "*.hd" и нажмите Open (Открыть). 9. Нажмите кнопку Blue (Синяя) для запуска процесса обновления микропрограммы.



10. Откроется окно статуса.



11. Сообщения на панели управления позволяют отслеживать ход выполнения процедуры обновления микропрограммы принтера. Обновление завершается, когда принтер выполнит инициализацию и вернется в режим готовности "Ready."
12. Нажмите ОК для закрывания окна статуса после завершения обновления микропрограммы.
13. Распечатайте страницу конфигурации и проверьте информацию о микропрограмме.

Демонтаж обслуживаемых частей

В данной главе...

- Обзор
- Регулярно заменяемые компоненты и расходные материалы
- Автоподатчик оригиналов
- Узел сканера
- Крышки
- Дуплекс
- Податчик бумаги
- Ксерография
- Выходная направляющая
- Привод
- Электрооборудование
- Опции

Обзор

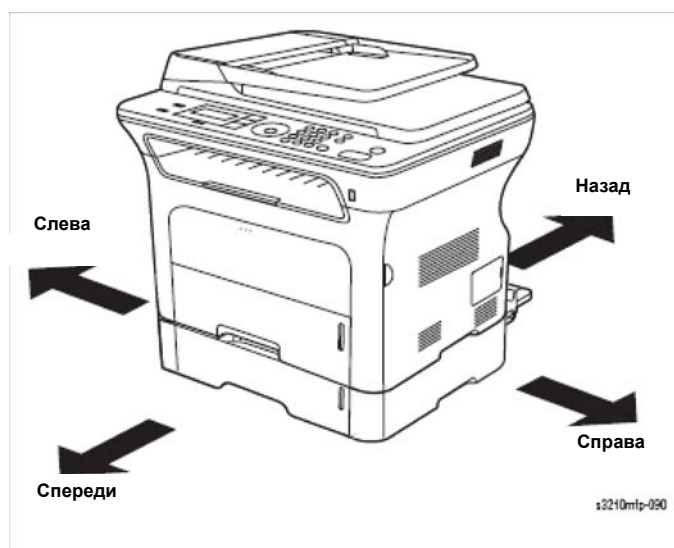
В данной главе приведено описание процедур снятия и установки частей принтера, которые можно выполнять в производственных помещениях заказчика. Эти части перечислены в Перечне запасных частей. Процедура установки в большинстве случаев соответствует процедуре снятия, выполненной в обратном порядке. В некоторых случаях для установки частей требуются дополнительные шаги. Для конкретных узлов и элементов обращайтесь к перечню запасных частей в главе 9.

Примечание

Всегда используйте винты нужного типа и размера (стр. 8-5). Использование винта неправильного типа может привести к повреждению резьбы отверстий. При снятии или установке какой-либо детали принтера или при откручивании и закручивании винтов никогда не прикладывайте чрезмерное усилие.

Стандартная ориентация принтера

Там, где нужно точнее указать расположение частей принтера, в процедуре указывается ориентация принтера. На рисунке ниже показаны передняя, задняя, левая и правая стороны принтера.



Подготовка

Перед снятием или заменой частей выполняйте следующее:

1. Наденьте электростатический браслет, чтобы предотвратить повреждение электростатически чувствительных электронных элементов плат принтера.
2. Выключите питание принтера и отсоедините кабель питания от электрической розетки.
3. Отсоедините все интерфейсные кабели компьютера от принтера.
4. Снимите лоток 1.
5. Откройте переднюю крышку.
6. Снимите принт-картридж (стр. 8-8).

Внимание



Не касайтесь барабана OPC и не подвергайте принт-картридж воздействию света более 5 минут.

Примечание

Названия частей в описании процедур снятия и установки может не совпадать с названиями в Перечне запасных частей. Например, если в описании процедуры снятия часть называется Registration Chute Assembly (узел желоба регистрации), в перечне запасных частей она может называться Assembly, Registration Chute (узел, желоб регистрации). Выполняя процедуры снятия частей, игнорируйте все процедуры, относящиеся к частям, которые уже сняты.



Внимание

Многие части крепятся с помощью пластмассовых защелок. Не прилагайте чрезмерных усилий к этим частям. Не перезатягивайте винты, завинчиваемым в пластмассовые части.



Предупреждение

Перед снятием какой-либо части принтера отсоедините сетевой шнур от стенной розетки.

Условные обозначения в описании процедур

- Обозначение "(item X (поз. X))" указывает на нумерованную позицию на иллюстрации, относящейся к описываемой процедуре.
- Обозначение "PL X.X.X " указывает на то, что данный элемент приведен в перечне запасных частей.
- Жирные стрелки на иллюстрации указывают направление движений при снятии или замене элемента.
- Обозначение "(tap, plastic, 10 mm (резьбовой, пластик, 10 мм))" или "(metal, 6 mm (металл, 6 мм))" относятся к типу отворачиваемого винта.

Примечание

Содержит конкретную информацию, относящаяся к замене частей или узлов.

Типы крепежного материала

В таблице ниже представлены основные винты, используемые при сборке принтера. В процедурах указаны размеры винтов, подлежащих отворачиванию.

Типы винтов с фигурным шлицем, используемых в принтере

| Тип | Форма | Характеристики |
|--|---|--|
| Для листового металла с фланцем, золотистый |  Крупная резьба | <ol style="list-style-type: none"> 1. Золотого цвета. 2. Содержит круглую шайбу. 3. На винте есть фланец. 4. Постоянный диаметр. |
| Для листового металла, серебристый |  | <ol style="list-style-type: none"> 1. Серебристого цвета. 2. Постоянный диаметр. |
| Для листового металла с фланцем, серебристый |  | <ol style="list-style-type: none"> 1. Серебристого цвета. 2. На винте есть фланец. 3. Постоянный диаметр. |
| Для листового металла с фланцем, черный |  | <ol style="list-style-type: none"> 1. Черного цвета. 2. На винте есть фланец. 3. Постоянный диаметр. |



Внимание

При вворачивании самонарезающих винтов в пластмассу соблюдайте осторожность. Чтобы правильно завернуть винт в пластмассу, поверните винт в отверстии против часовой стрелки, пока не почувствуете, что винт попал в резьбу, а затем затягивайте как обычно. Всегда используйте винты правильного типа и размера и правильно выравнивайте их, чтобы не повредить резьбовые отверстия. При снятии или установке какой-либо детали принтера или при откручивании и закручивании винтов никогда не прикладывайте чрезмерное усилие.

Регулярно заменяемые компоненты и расходные материалы

К регулярно заменяемым компонентам относятся валик переноса, фьюзер, ролик подхвата и площадка подачи лотка. Принт-картридж является расходным материалом.

Валик переноса

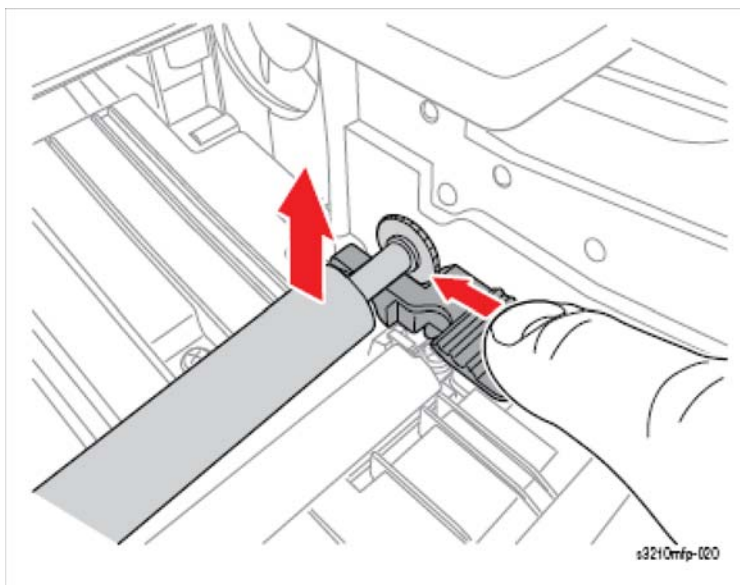
PL1.0.11



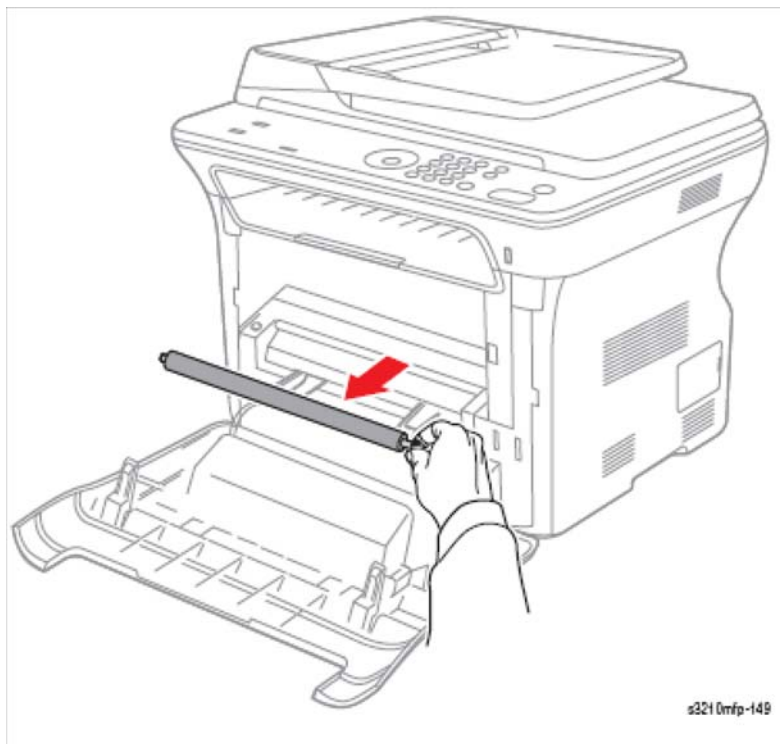
Внимание

Не прикасайтесь к поверхности валика переноса.

1. Снимите принт-картридж (стр. 8-8).
2. Нажмите вперед на держатель валика переноса, чтобы освободить



3. Передвиньте валик переноса направо, чтобы освободить валик из левого держателя, и осторожно поднимите вверх валик переноса.



4. Снимите валик переноса.

Примечание по замене

Во время монтажа не касайтесь пористой поверхности валика переноса.

Принт-картридж

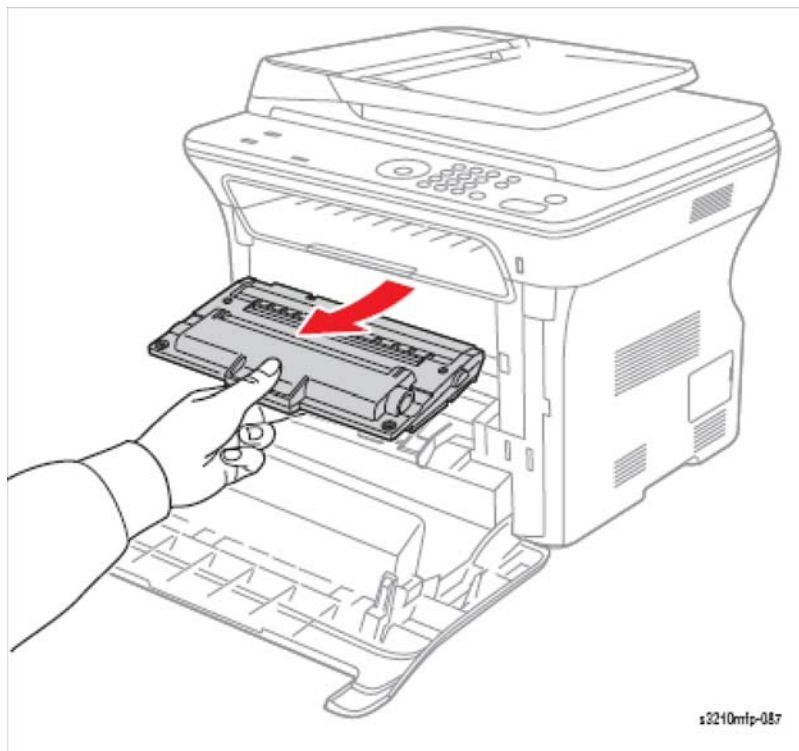
PL1.0.21



Внимание

Не касайтесь барабана OPC и не подвергайте принт-картридж воздействию света более 5 минут.

1. Откройте переднюю крышку.
2. Нажмите вверх на ручку принт-картриджа и вытащите принт-картридж из принтера.



Ролик подхвата

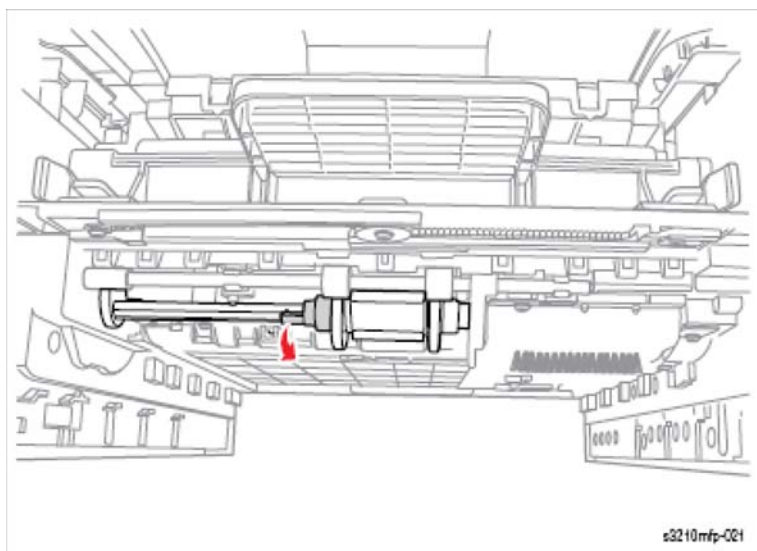
PL4.0.26

1. Снимите лоток 1.

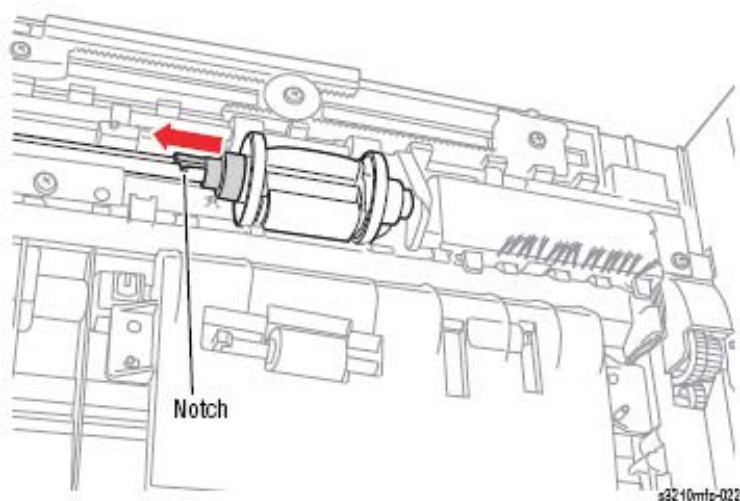
Примечание

Не перегибайте лапку. Это мешает надежному креплению втулки ролика подхвата после монтажа.

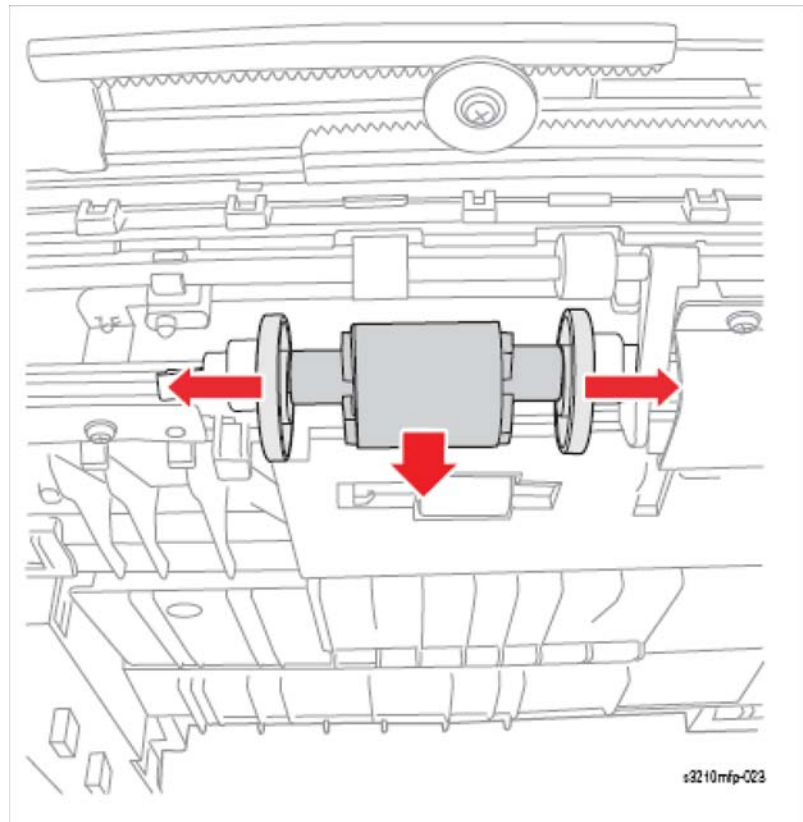
2. Освободите защелку втулки ролика подхвата от вала подхвата.



3. Продвиньте втулку ролика подхвата налево, проведя ее над канавкой на валу.



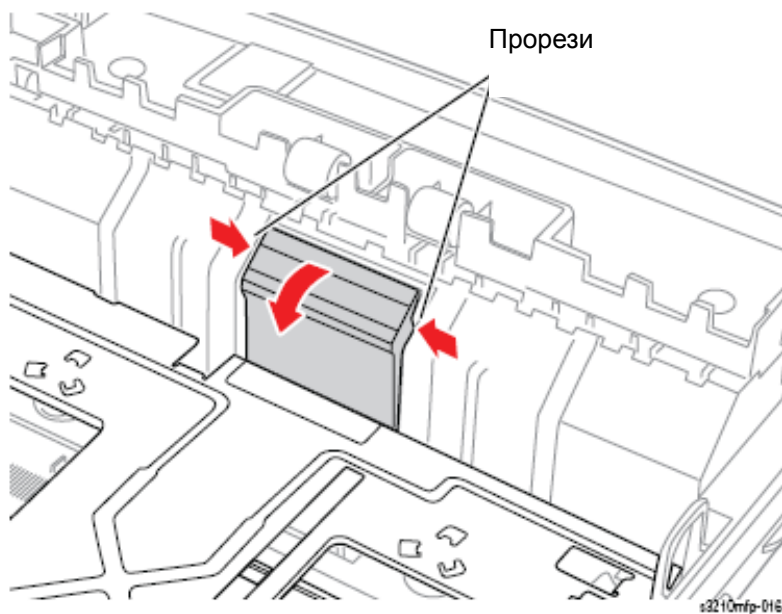
4. Продвиньте стопор ролика подхвата налево, отведя его от корпуса подхвата.
5. Вращайте резиновую гильзу ролика подхвата и снимите ее с вала.
6. Снимите ролик подхвата.



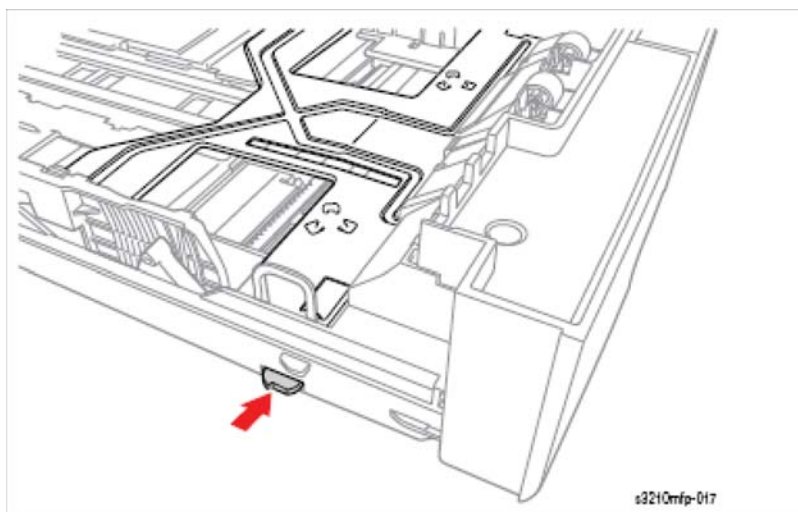
Узел площадки подачи лотка

PL7.0.14

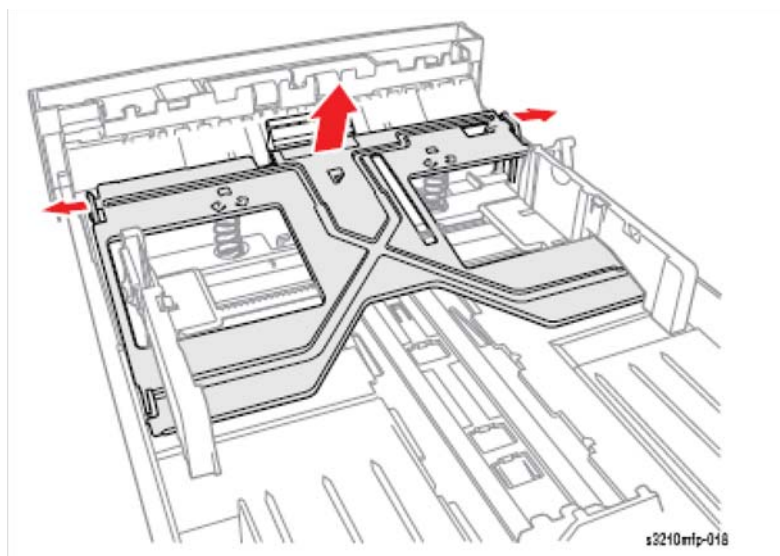
1. Снимите лоток 1.
2. Выньте бумагу из лотка 1.
3. Нажмите площадку подачи лотка налево и направо, чтобы освободить ее из прорезей с левой и правой сторон.



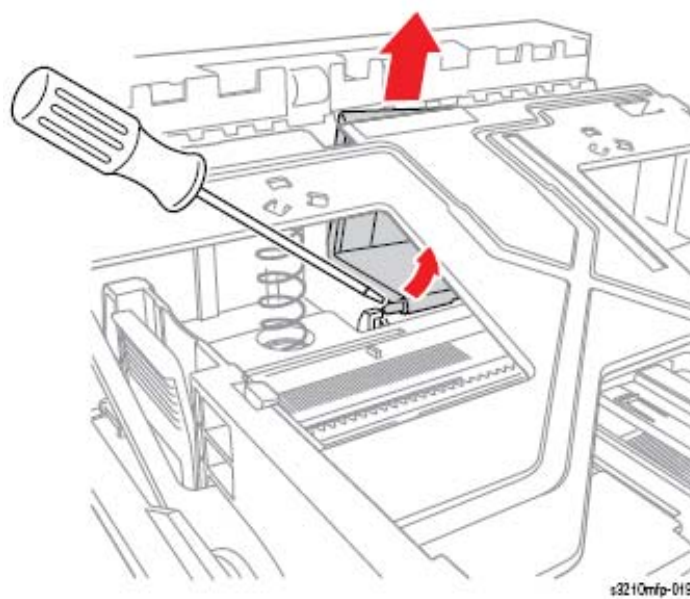
4. Надавите на подъемную пластину, одновременно нажимая на белую лапку, чтобы освободить подъемную пластину.



5. Отцепите левые и правые защелки от левого и правого крючков на лотке, чтобы освободить подъемную пластину от крючков.



6. Удерживая площадку подачи лотка, отверткой с плоским шлицом как рычагом приподнимите фиксатор площадки подачи лотка над лотком.
7. Снимите с лотка площадку подачи лотка..



Фьюзер

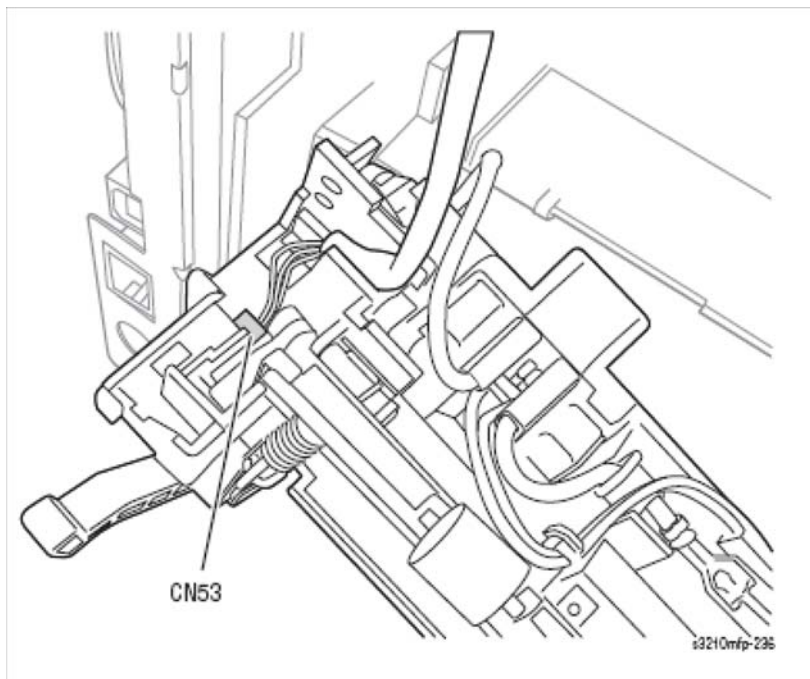
PL8.0.0



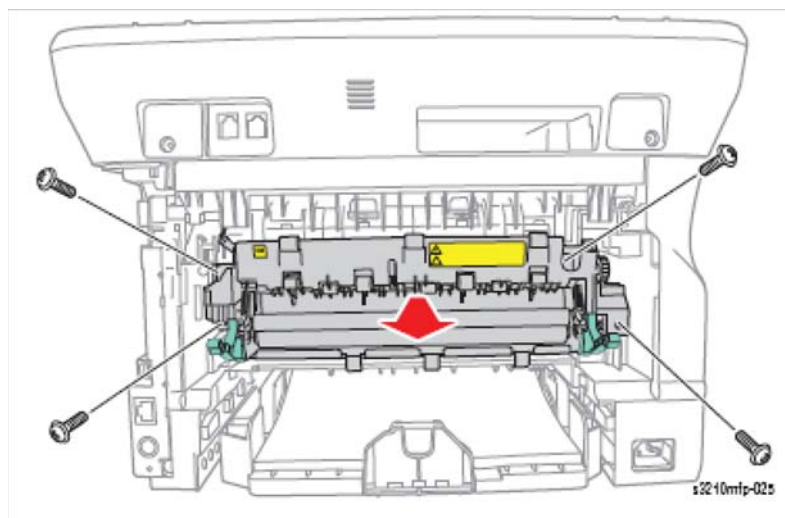
Предупреждение

Перед выполнением этой процедуры дайте фьюзеру остыть.

1. Замените дуплексный модуль (стр. 8-69).
2. Снимите заднюю крышку (стр. 8-61).
3. Снимите блок задней направляющей (стр. 8-97).
4. Отсоедините разъем жгута проводов CN53.



5. Отверните 4 винта (12 мм, серебристые), которые крепят фьюзер.
6. Вытащите фьюзер из принтера.



Термистор

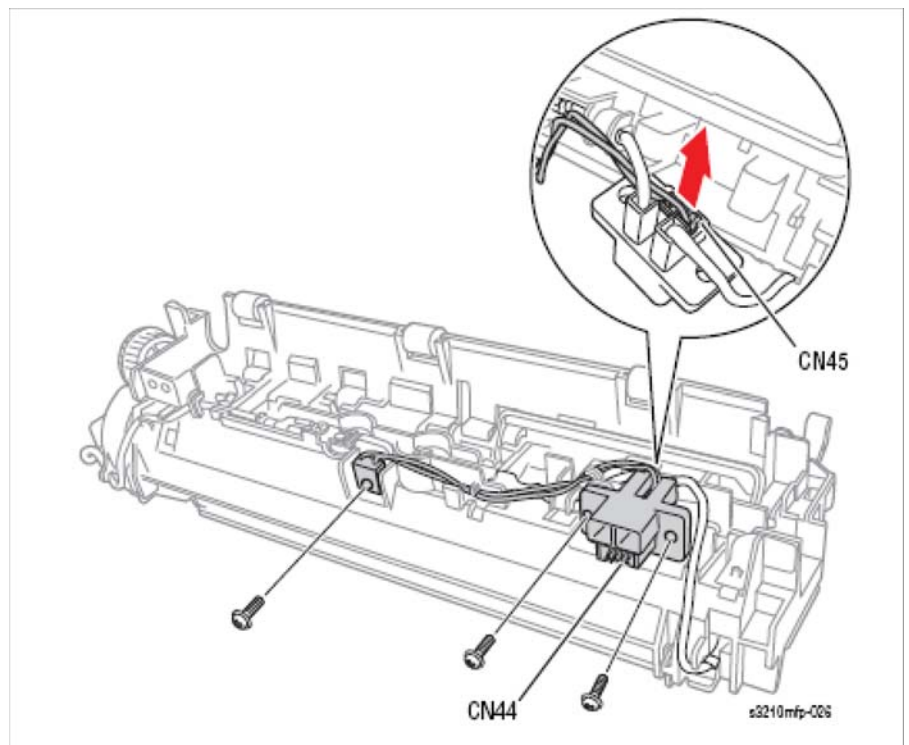
PL8.0.5



Предупреждение

Перед выполнением этой процедуры дайте фьюзеру остыть.

1. Снимите фьюзер (стр. 8-13).
2. Отверните 1 винт (12 мм, серебристый), который крепит термистор.
3. Отверните 2 винта (12 мм, серебристые), которые крепят соединительную колодку.
4. Освободите жгут проводов из держателя.
5. Нажмите вперед на соединительную колодку и отсоедините разъем жгута проводов CN45.
6. Снимите термистор.



Термостат

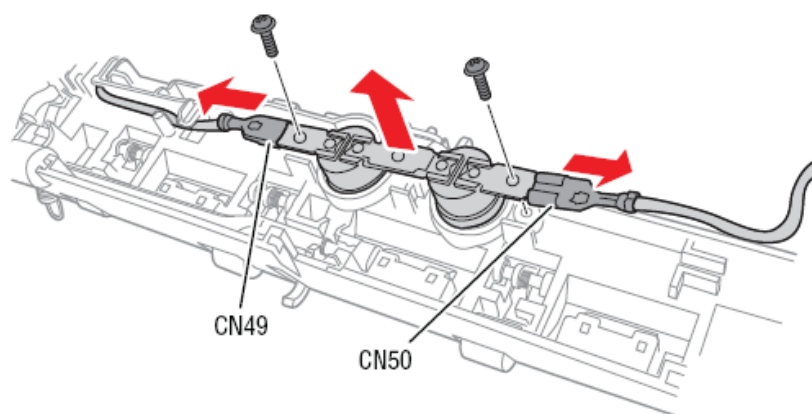
PL8.0.7



Предупреждение

Перед выполнением этой процедуры дайте фьюзеру остыть.

1. Снимите фьюзер (стр. 8-13).
2. Отверните 2 винта (10 мм, черные), которые крепят термостат.
3. Поднимите термостат в сторону от крышки фьюзера.
4. Отсоедините от термостата разъемы жгутов проводов CN49 и CN50.
5. Снимите термостат.



Нагревательный вал

PL8.0.10



Предупреждение

Перед выполнением этой процедуры дайте фьюзеру остыть.

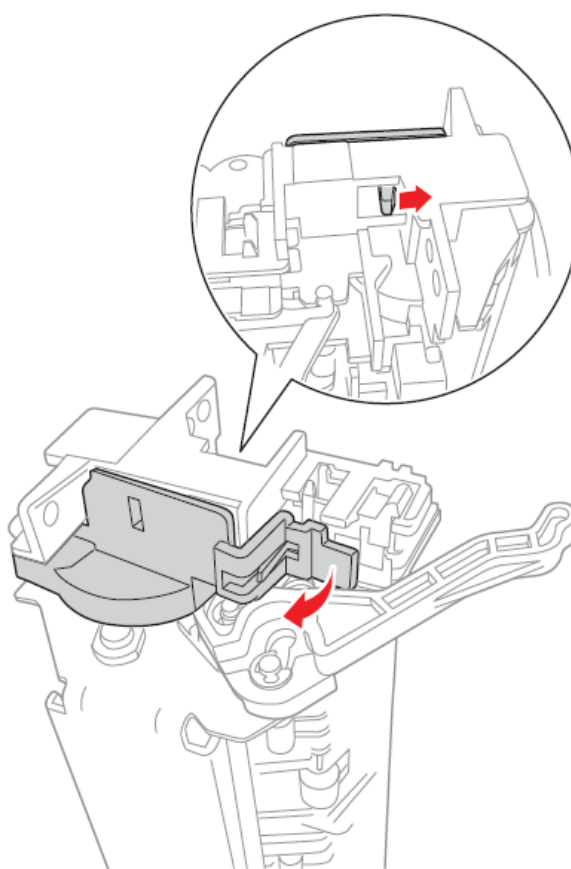
1. Снимите фьюзер (стр. 8-13).



Внимание

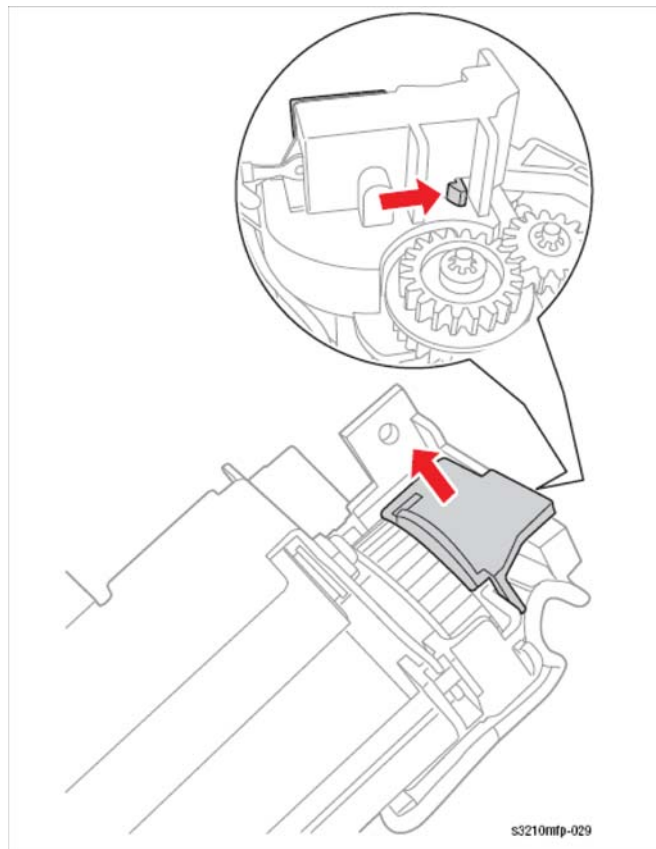
Не прилагайте чрезмерного давления при освобождении лапки в следующем этапе, чтобы не повредить крышку лампы.

2. Освободите лапку и снимите правую крышку лампы.

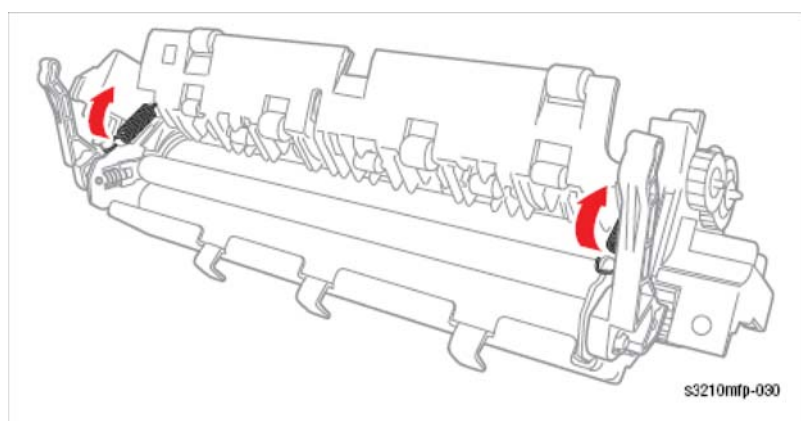


83210mp-028

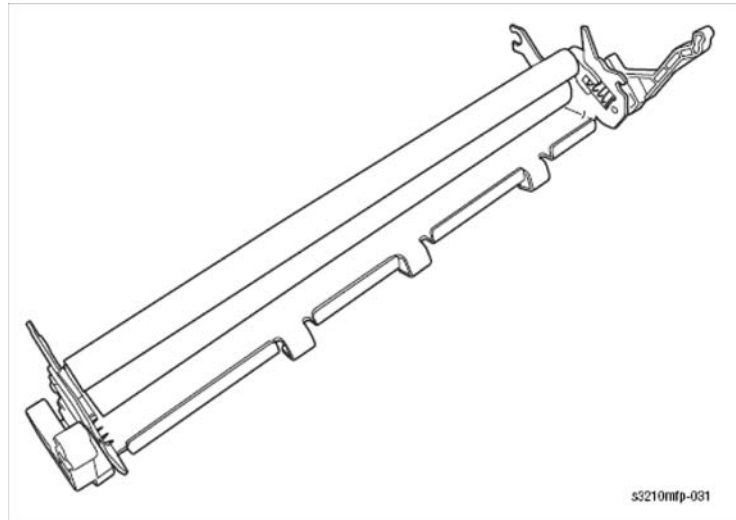
3. Освободите лапку и снимите левую крышку лампы.



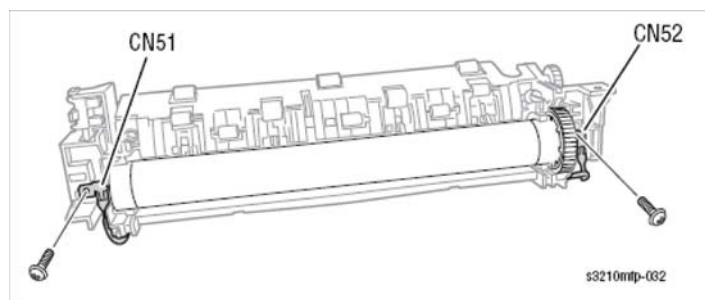
4. Отцепите левую и правую пружины, которые крепят раму фьюзера и крышку фьюзера.



5. Снимите раму фьюзера вместе с прижимными валами с крышки фьюзера.



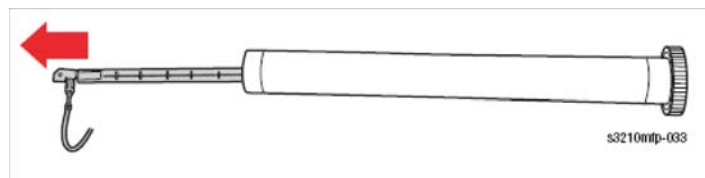
6. Отсоедините 2 разъема лампы CN51 и CN52.
7. Отверните 2 винта (10 мм, черные без шайбы), которые крепят галогенную лампу к крышке фьюзера.



Примечание

- Держите галогенную лампу только за ее концы, чтобы не допустить попадания жира и масла с пальцев на лампу, что может привести к повреждению лампы.

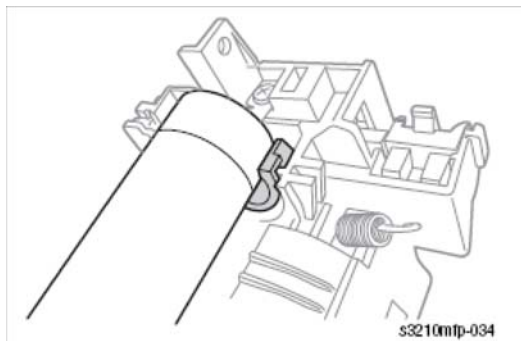
8. Выведите галогенную лампу из нагревательного вала



Примечание по замене

Убедитесь, что втулки установлены в правильном порядке.

Правая втулка



Левая втулка



Большой прижимной вал

PL8.0.21



Предупреждение

Перед выполнением этой процедуры дайте фьюзеру остыть.

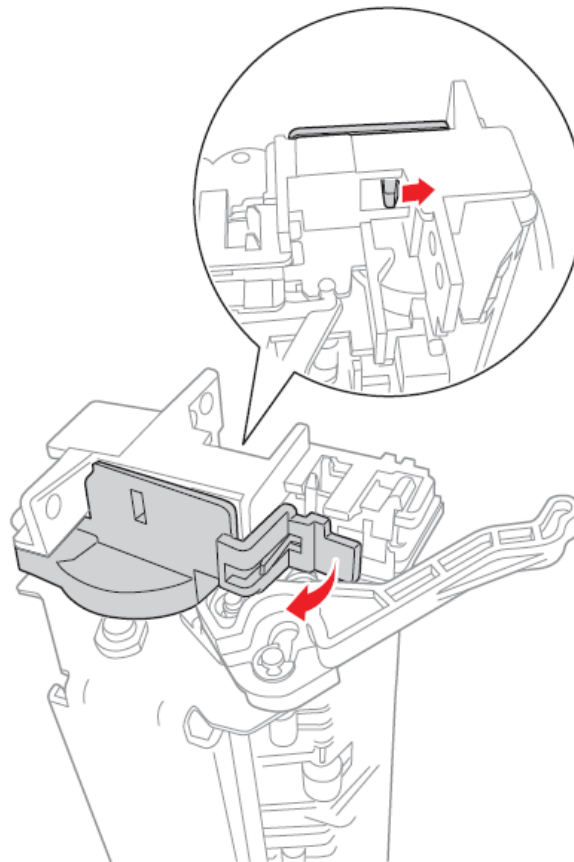
1. Снимите фьюзер (стр. 8-13).



Внимание

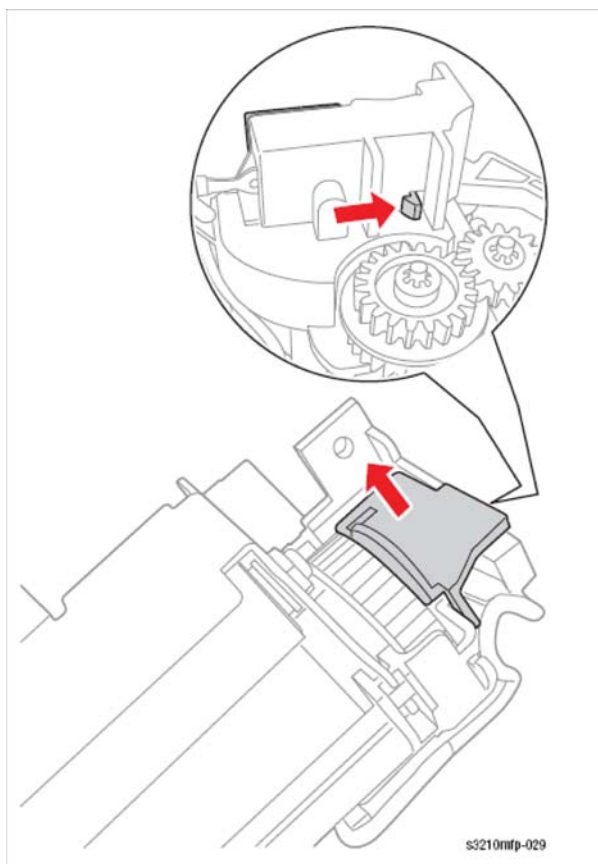
Не прилагайте чрезмерного давления при освобождении лапки, чтобы не повредить крышку лампы.

2. Освободите лапку и снимите правую крышку лампы.

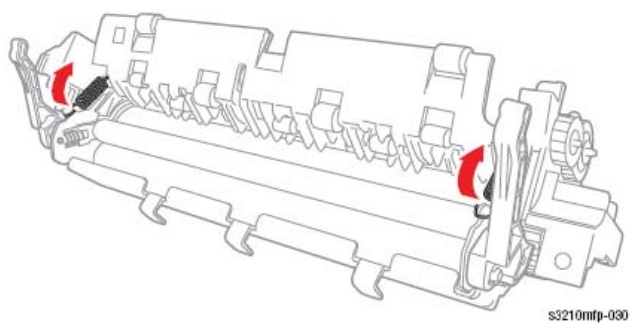


s3210mp-028

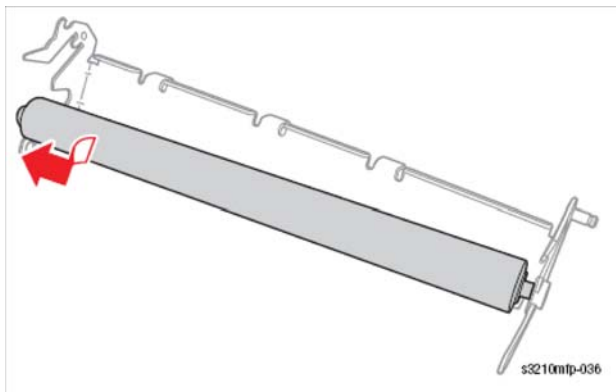
3. Освободите лапку и снимите левую крышку лампы.



4. Отцепите левую и правую пружины, которые крепят раму фюзера и крышку фюзера.



5. Снимите малый прижимной вал (стр. 8-24).
6. Со стороны широкой открытой стороны рамы фюзера выдвиньте большой прижимной вал из рамы фюзера. Со стороны малой открытой стороны рамы фюзера выдвиньте большой прижимной вал из втулки.



Малый прижимной вал

PL8.0.23



Предупреждение

Перед выполнением этой процедуры дайте фьюзеру остыть.

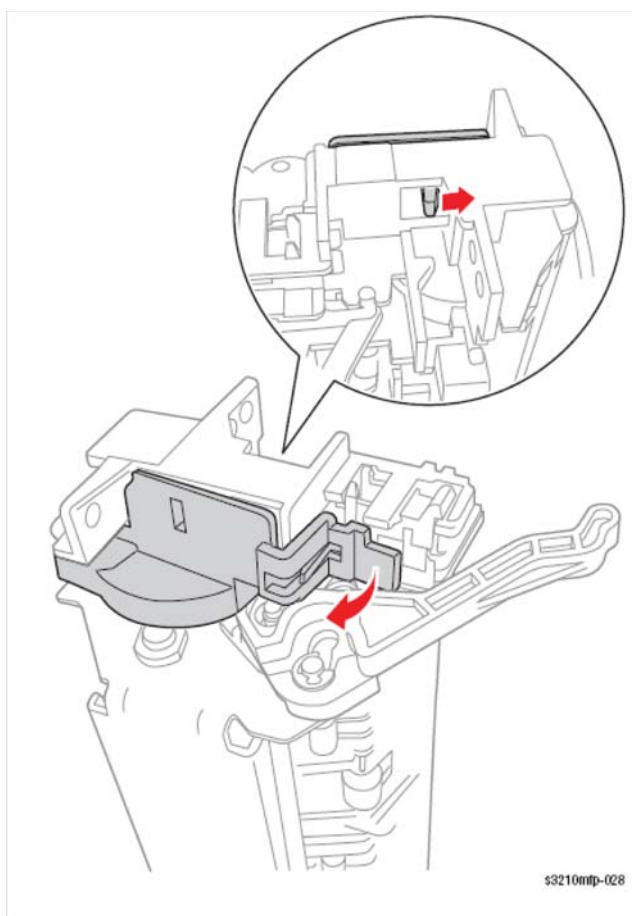
1. Снимите фьюзер (стр. 8-13).



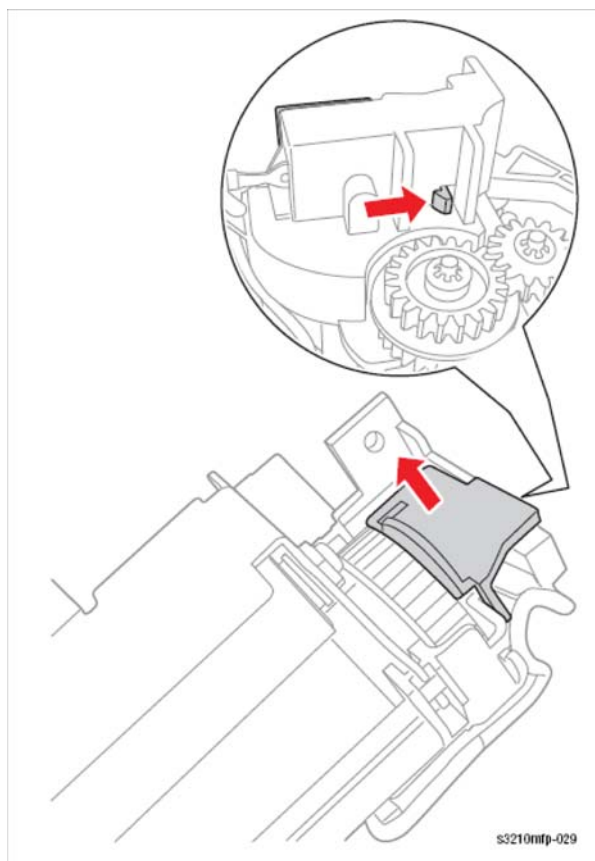
Внимание

Не прилагайте чрезмерного давления при освобождении лапки, чтобы не повредить крышку лампы.

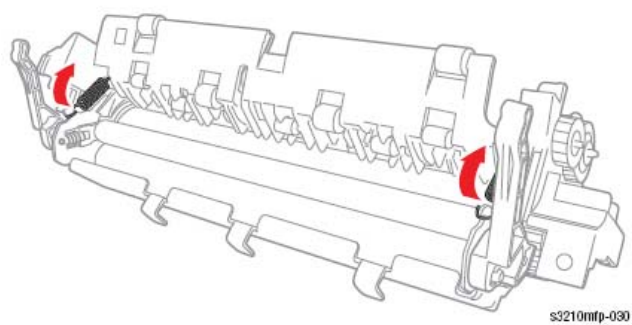
2. Освободите лапку и снимите правую крышку лампы.



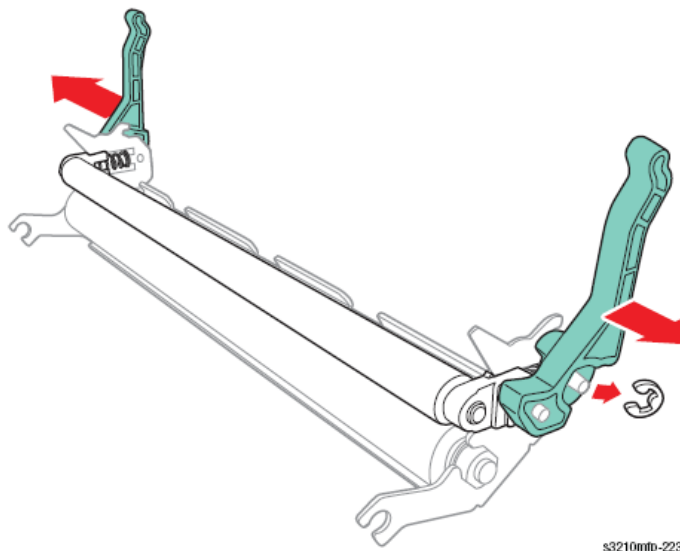
3. Освободите лапку и снимите левую крышку лампы.



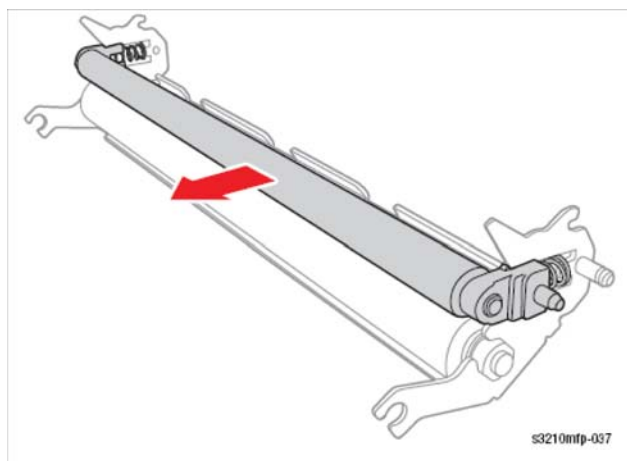
4. Отцепите левую и правую пружины, которые крепят раму фюзера и крышку фюзера.



5. Освободите стопорную шайбу, которая крепит рычаг тяги устранения застревания.
6. Снимите рычаг тяги устранения застревания.
7. Повторите действия этапов 5-6 для другого рычага тяги устранения застревания.



8. Продвиньте малый прижимной вал вместе со втулками и пружинами в сторону от рамы фюзеляжа.
9. Снимите малый прижимной вал.



Галогенная лампа

PL8.0.30



Предупреждение

Перед выполнением этой процедуры дайте фьюзеру остыть.

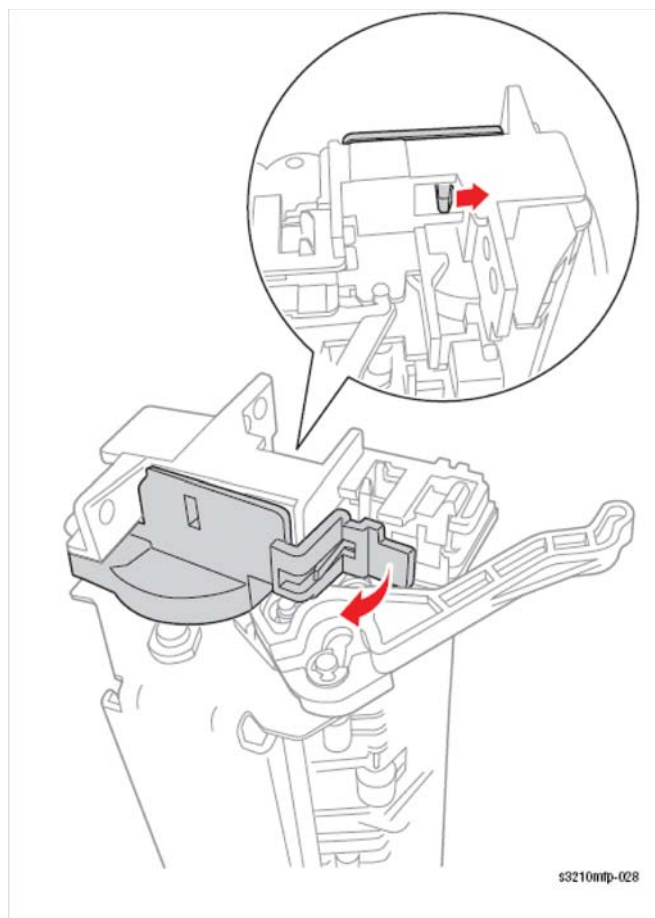
1. Снимите фьюзер (стр. 8-13).



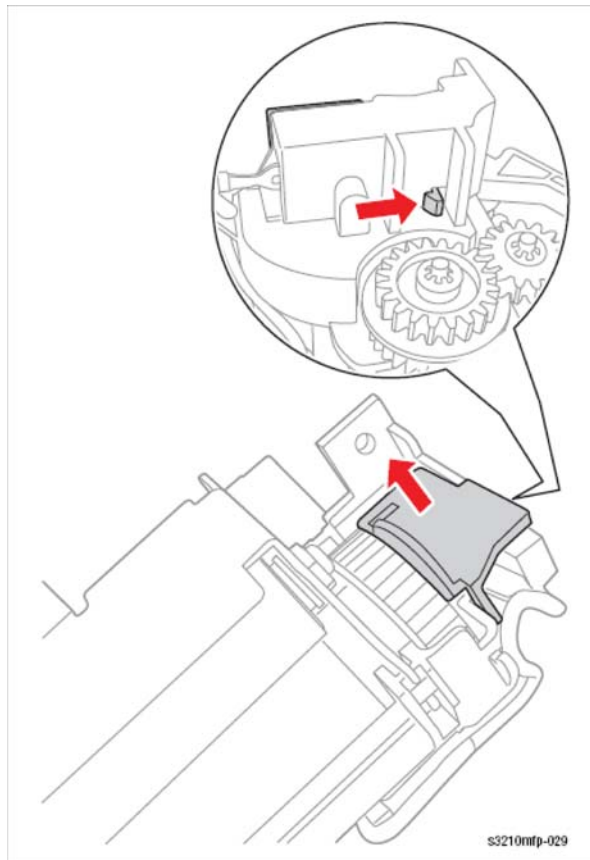
Внимание

Не прилагайте чрезмерного давления при освобождении лапки, чтобы не повредить крышку лампы.

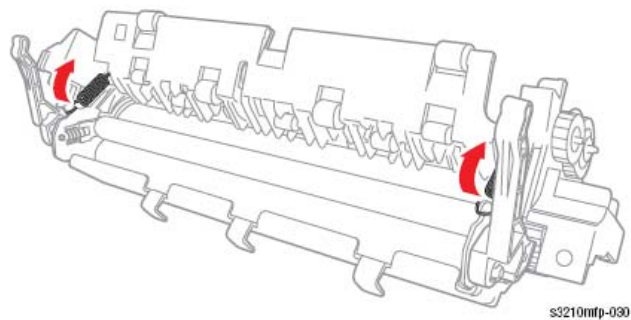
2. Освободите лапку и снимите правую крышку лампы.



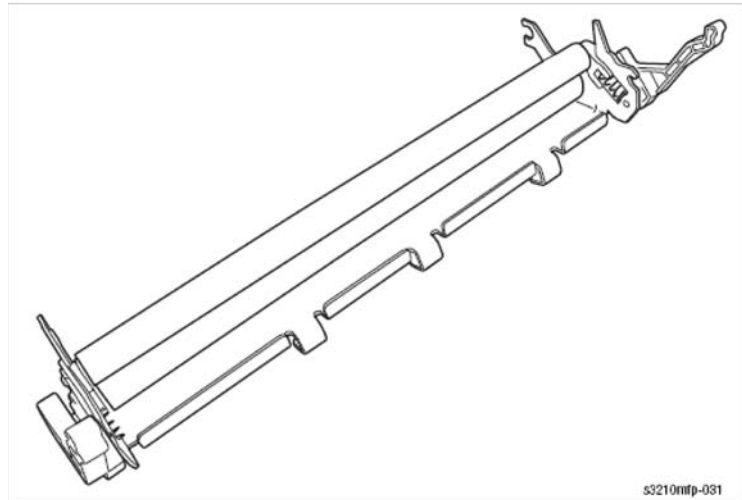
3. Освободите лапку и снимите левую крышку лампы.



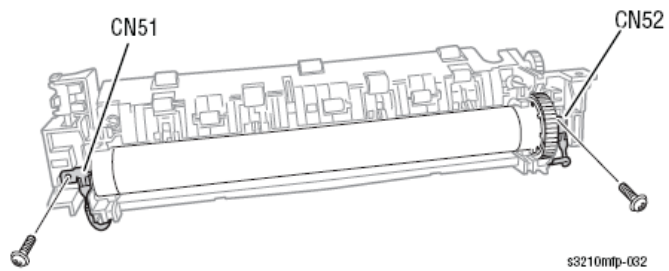
4. Отцепите левую и правую пружины, которые крепят раму фьюзера и крышку фьюзера.



5. Снимите раму фьюзера вместе с прижимными валами с крышки фьюзера.



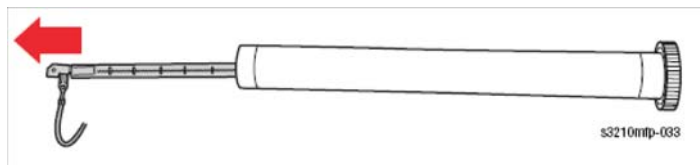
6. Отсоедините 2 разъема лампы CN51 и CN52.
7. Отверните 2 винта (10 мм, черные без шайбы), которые крепят галогенную лампу к крышке фьюзера.



Примечание

Держите галогенную лампу только за ее концы, чтобы не допустить попадания жира и масла с пальцев на лампу, что может привести к повреждению лампы.

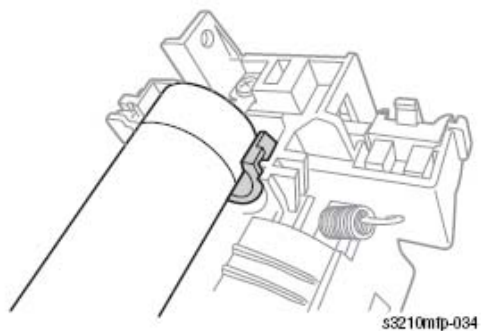
8. Выведите галогенную лампу из нагревательного вала.



Примечание по замене

Убедитесь, что втулки установлены в правильном порядке.

Правая втулка



Левая втулка

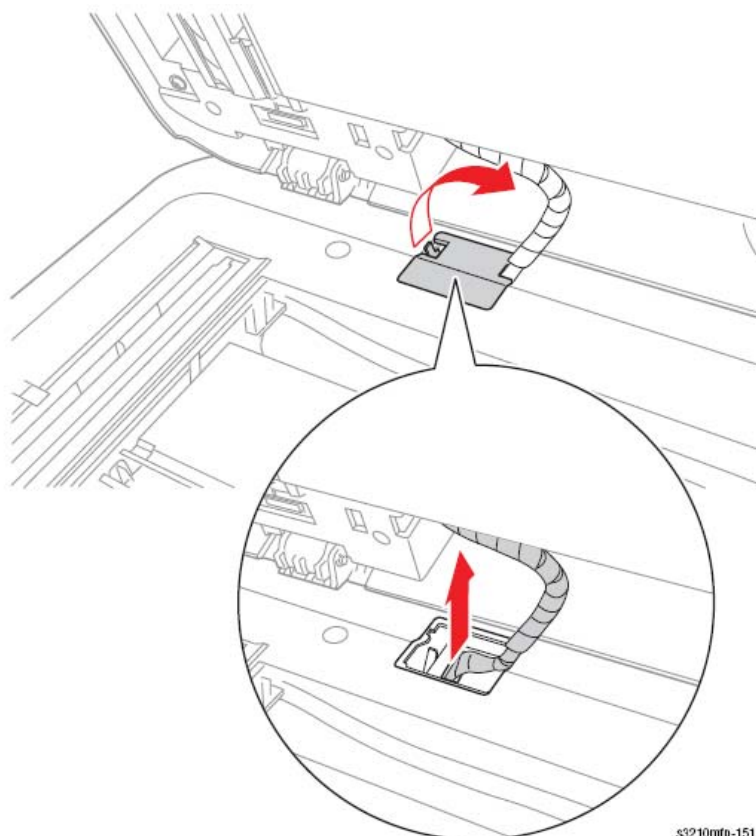


Автоподатчик оригиналов

Автоподатчик оригиналов

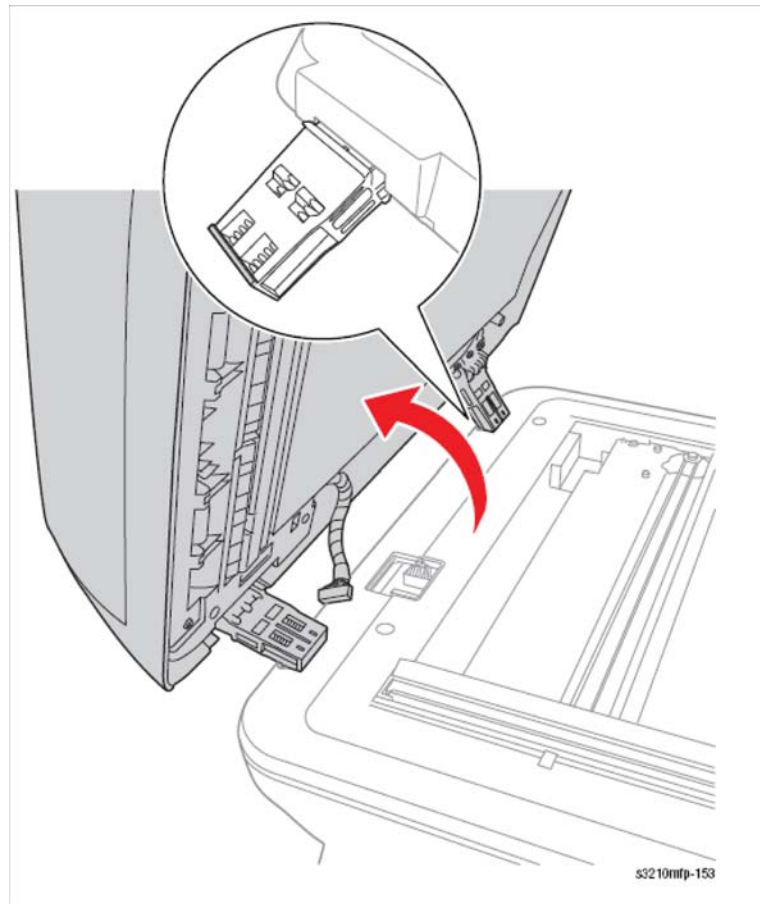
PL6.1.0

1. Откройте автоподатчик оригиналов (ADF).
2. Снимите крышку кабеля ADF.
3. Отсоедините кабель ADF.



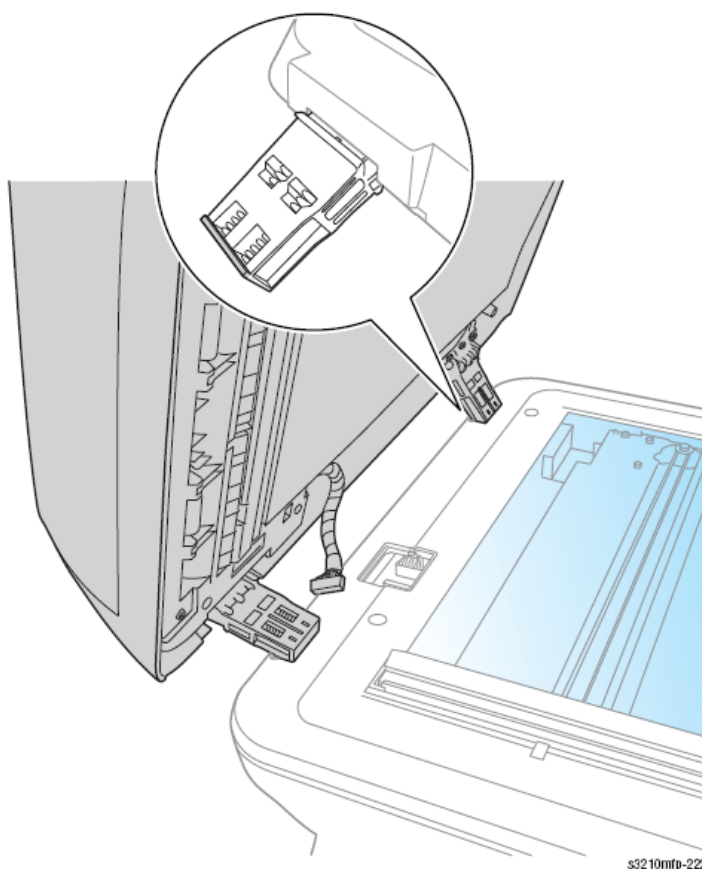
s3210mp-151

4. Откройте, а затем поднимите ADF, наклоня его назад и освобождая фиксаторы.
5. Снимите автоподатчик ADF с принтера.



Примечание по замене

Обязательно наклоните автоподатчик ADF в сторону задней части принтера, чтобы вставить фиксаторы в прорези в сканере.

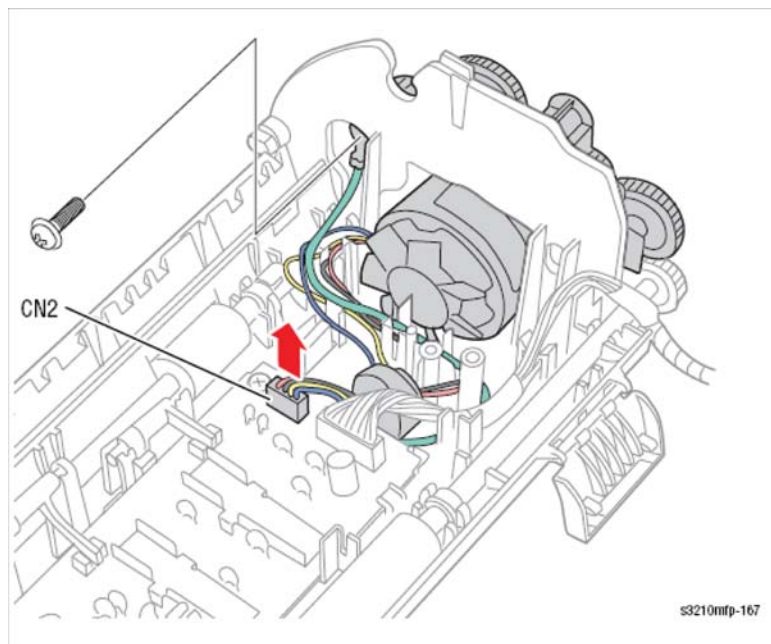


s3210mfp-222

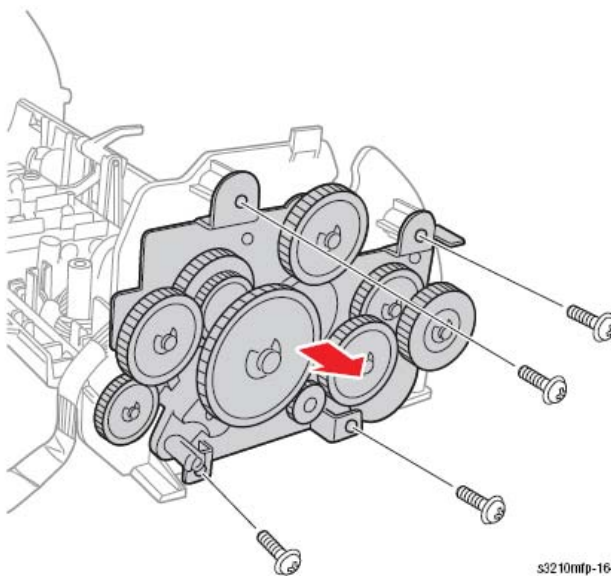
Двигатель ADF

PL6.1.4

1. Замените узел податчика ADF (стр. 8-39).
2. Снимите укладчик податчика ADF (стр. 8-43).
3. Снимите верхнюю часть ADF (стр. 8-40).
4. Снимите нижнюю часть ADF (стр. 8-36).
5. Отсоедините разъем жгута проводов CN2.
6. Отверните 1 винт (12 мм, серебристый), который крепит провод заземления.



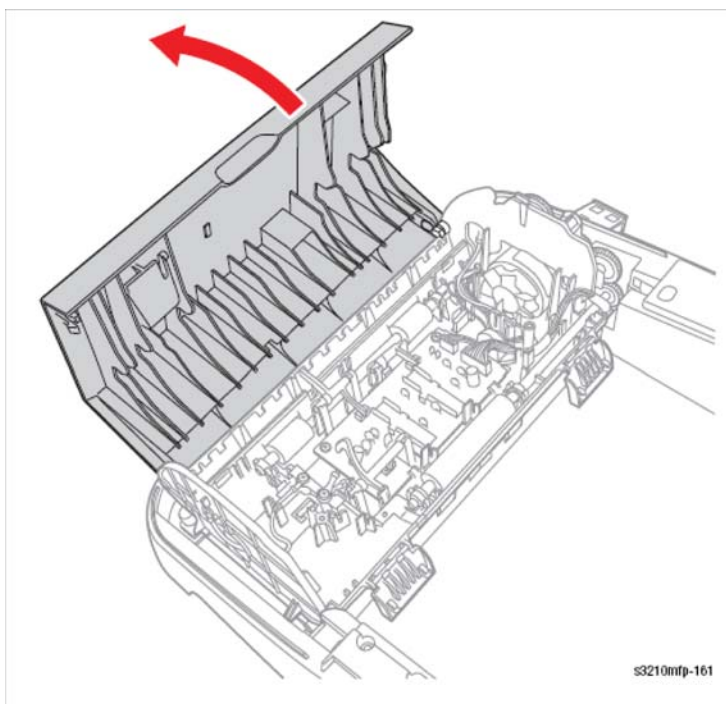
7. Отверните 4 винта (12 мм, серебристые), которые крепят двигатель ADF.
8. Снимите двигатель ADF.



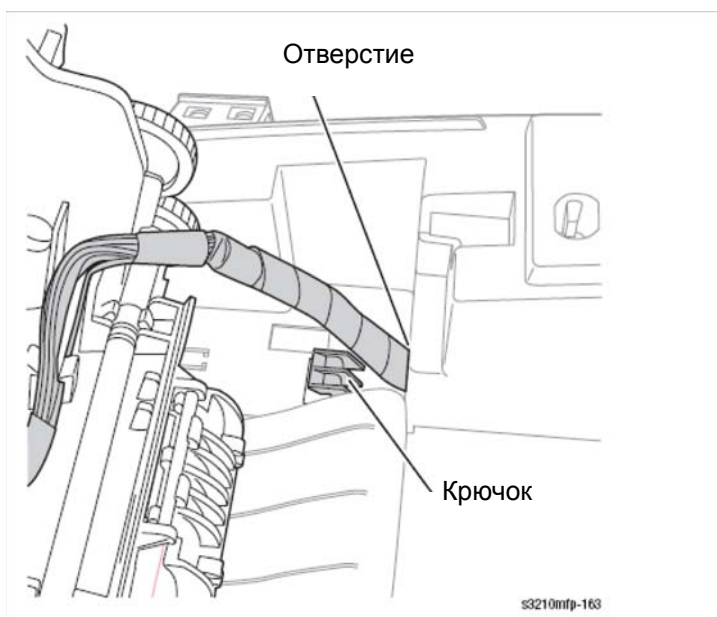
Нижняя часть ADF

PL6.1.5

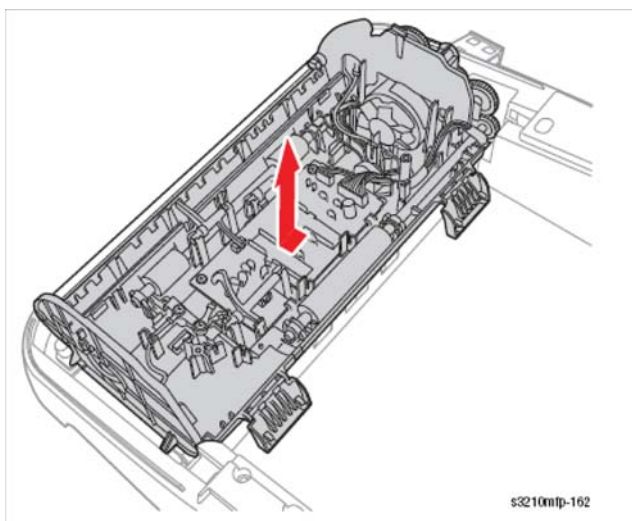
1. Снимите верхнюю часть ADF (стр. 8-40).
2. Поверните ADF так, чтобы верхняя часть смотрела вверх.
3. Откройте крышку ADF.
4. Потяните крышку ADF назад, чтобы освободить фиксатор из ADF и продвиньте крышку ADF направо, чтобы освободить фиксатор с левой стороны.



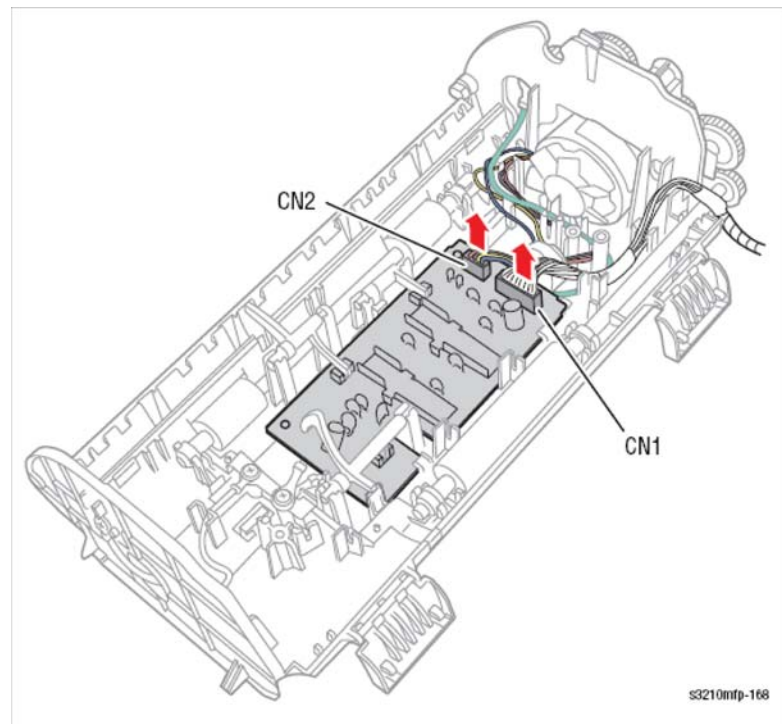
- Прижмите верхнюю часть ADF налево, чтобы освободить нижнюю часть ADF от крючка и поднимите нижнюю часть ADF, проводя при этом кабель через отверстие в крышке стекла экспонирования.



- Поднимите нижнюю часть ADF со стекла экспонирования.



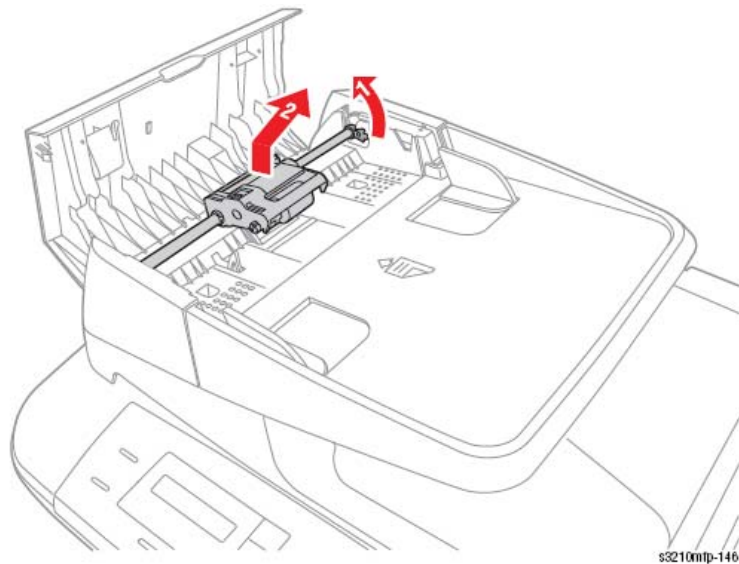
7. Отсоедините 2 разъема CN1 и CN2 жгутов проводов от платы ADF.



Узел податчика ADF

PL6.1.6

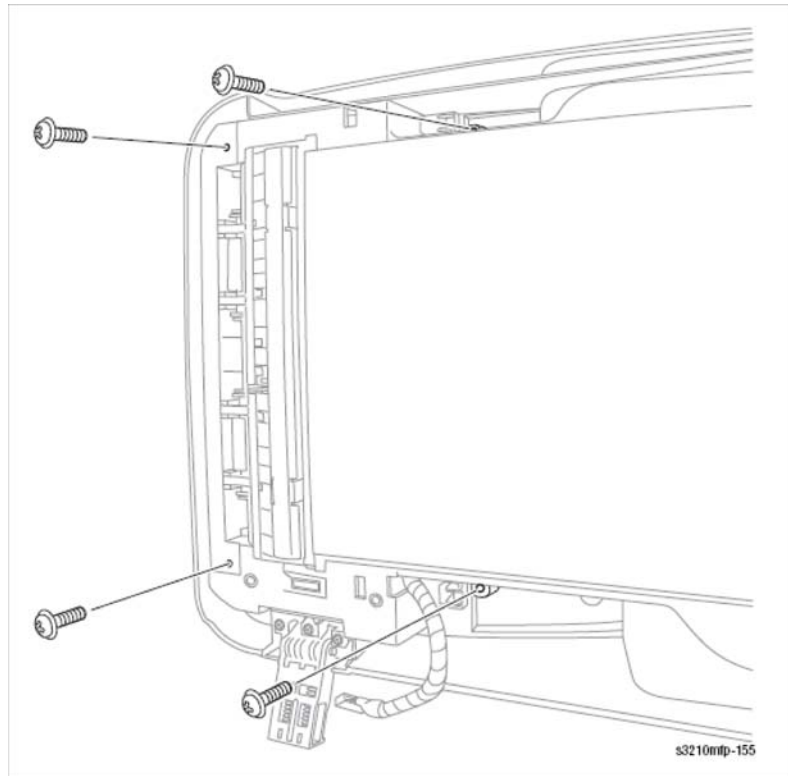
1. Откройте крышку ADF.
2. Поверните втулку вверх, чтобы освободить узел податчика ADF от верхней части ADF.
3. Поднимите узел податчика ADF и продвиньте его направо.
4. Снимите узел податчика ADF.



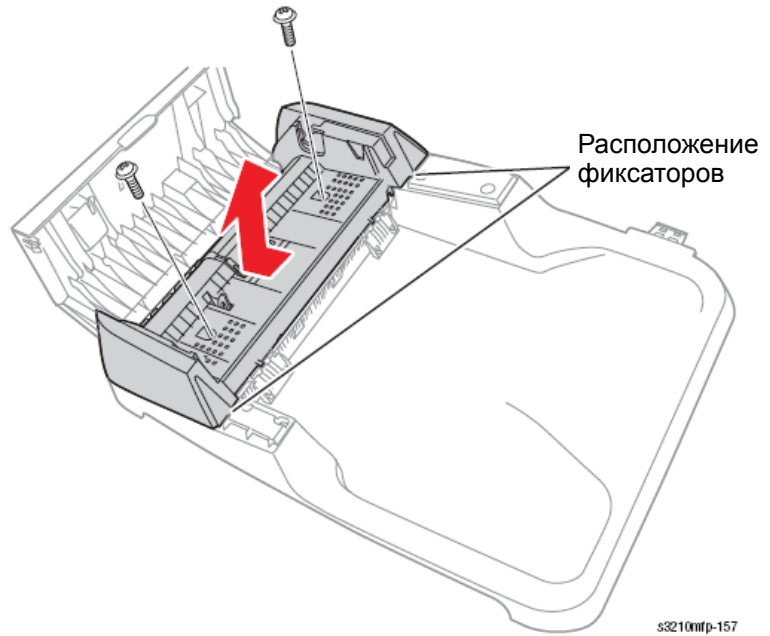
Верхняя часть ADF

PL6.1.7

1. Снимите автоподатчик оригиналов ADF (стр. 8-31).
2. Поверните ADF так, чтобы нижняя сторона смотрела вверх.
3. Отверните 4 винта (12 мм, серебристые), которые крепят укладчик ADF и нижнюю часть ADF.



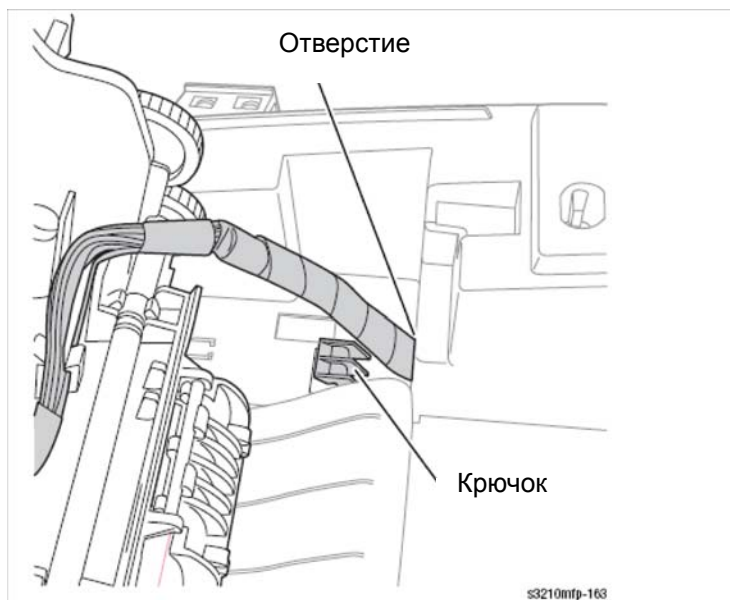
4. Поверните ADF так, чтобы верхняя сторона смотрела вверх.
5. Откройте крышку ADF.
6. Отверните 2 винта (12 мм, серебристые), которые крепят верхнюю часть ADF.
7. Прижмите верхнюю часть ADF налево для освобождения 2 фиксаторов.
8. Поверните и снимите верхнюю часть ADF.



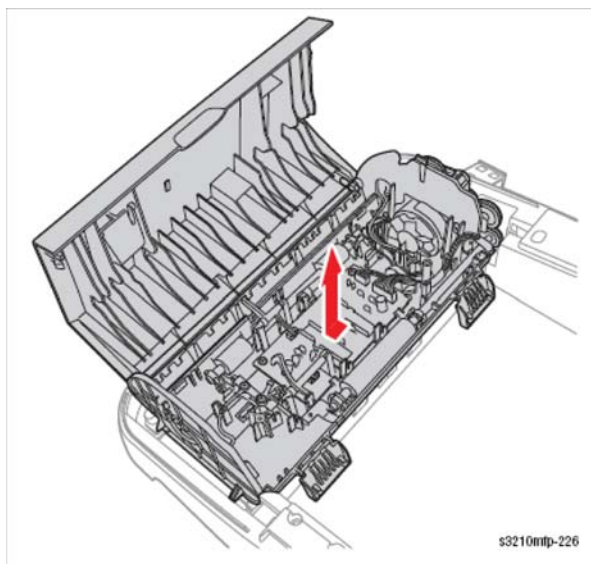
Крышка стекла экспонирования

PL6.1.9

1. Снимите верхнюю часть ADF (стр. 8-40).
2. Снимите нижнюю часть ADF (стр. 8-36), этапы 1-2.
3. Прижмите нижнюю часть ADF налево, чтобы освободить нижнюю часть ADF от крючка и поднимите нижнюю часть ADF, проводя при этом кабель через отверстие в крышке стекла экспонирования.



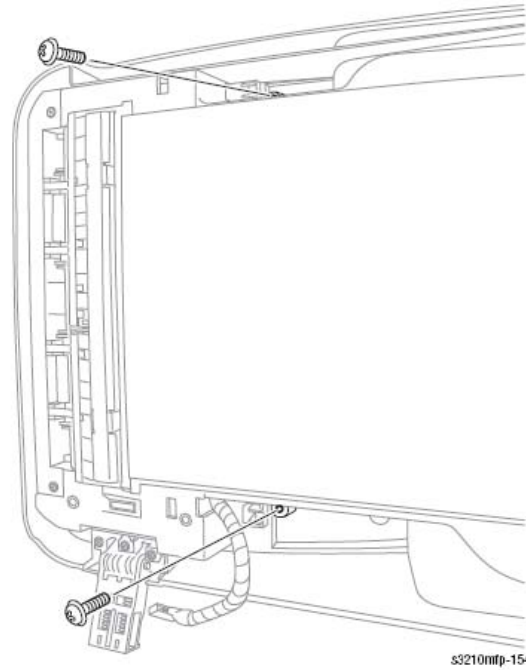
4. Поднимите нижнюю часть ADF со стекла экспонирования.



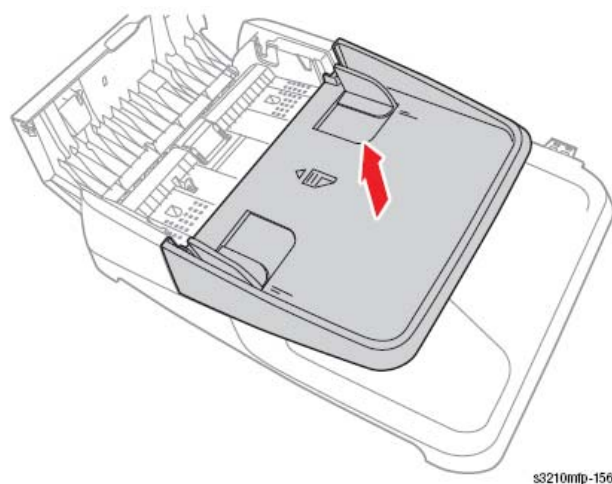
Укладчик ADF

PL6.1.10

1. Снимите автоподатчик оригиналов ADF (стр. 8-31).
2. Поверните ADF так, чтобы нижняя сторона смотрела вверх.
3. Отверните 2 винта (12 мм, серебристые), которые крепят укладчик ADF.



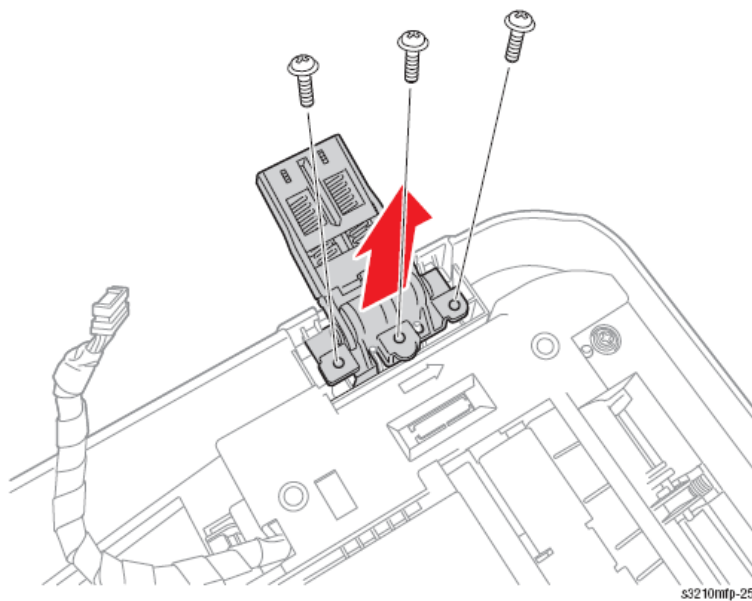
4. Поверните ADF так, чтобы верхняя сторона смотрела вверх.
5. Откройте крышку ADF.
6. Поднимите и снимите укладчик ADF.



Петля крышки стекла экспонирования

PL6.2.2

1. Снимите автоподатчик оригиналов ADF (стр. 8-31).
2. Поверните ADF так, чтобы нижняя сторона смотрела вверх.
3. Отверните 3 винта (12 мм, серебристые), которые крепят петлю крышки стекла экспонирования.
4. Снимите петлю крышки стекла экспонирования.



Промежуточный вал ADF/ ролик подачи ADF

PL6.2.3/ PL6.2.4

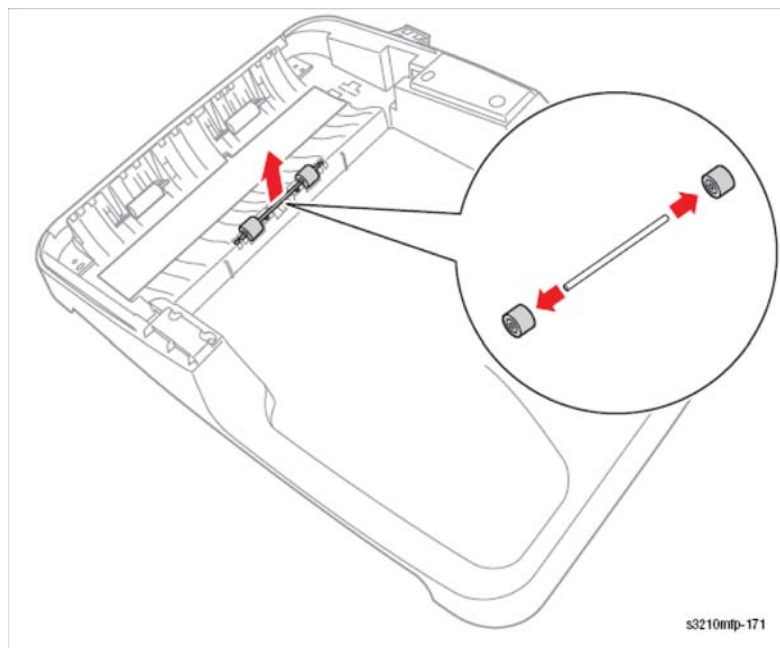
1. Снимите автоподатчик оригиналов ADF (стр. 8-31).
2. Снимите крышку стекла экспонирования ADF (стр. 8-42).
3. Выдавите вал из крышки стекла экспонирования ADF.
4. Снимите ролик подачи ADF.



Прижимной ролик ADF

PL6.1.5

1. Снимите автоподатчик оригиналов ADF (стр. 8-31).
2. Снимите крышку стекла экспонирования (стр. 8-42).
3. Выдавите вал ролика из крышки стекла экспонирования.
4. Снимите прижимной ролик ADF.

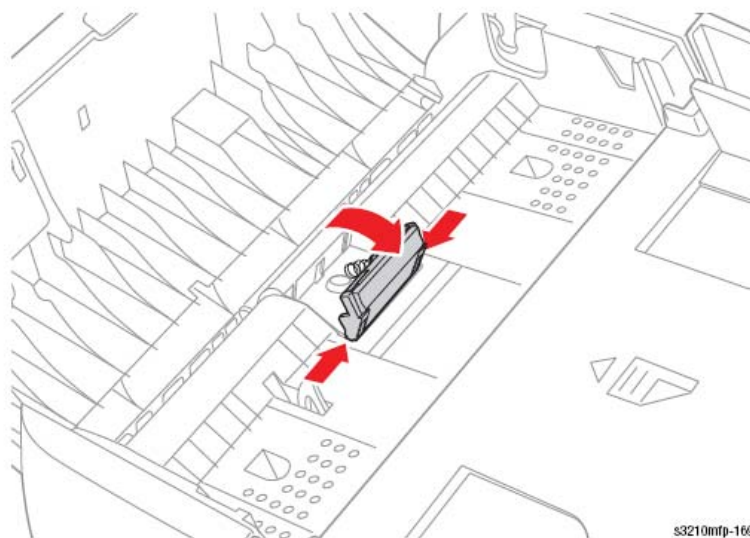


s3210mp-171

Узел площадки подачи ADF

PL6.1.11

1. Снимите узел податчика ADF (стр. 8-39).
2. Выдавите узел площадки подачи ADF сверху на правую сторону.
3. Нажмите внутрь левую и правую стороны узла площадки подачи ADF, чтобы освободить ее от верхней части ADF.
4. Снимите узел площадки подачи ADF.



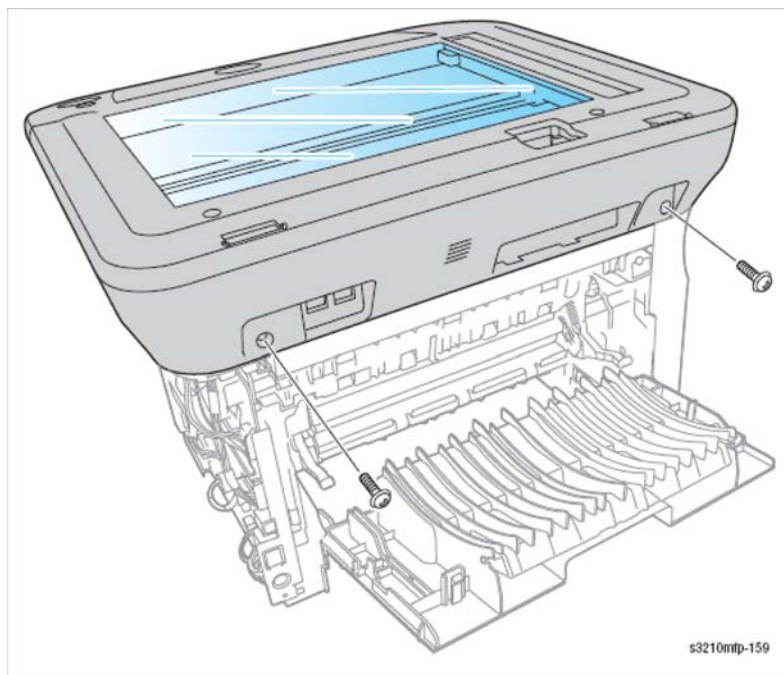
s3210mfp-169

Узел сканера

Узел стекла экспонирования

PL6.0.3

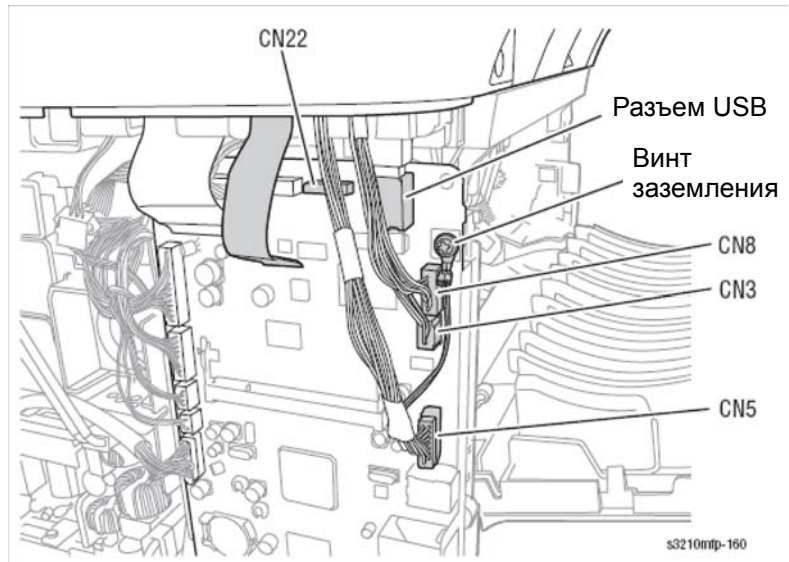
1. Снимите автоподатчик оригиналов ADF (стр. 8-31).
2. Снимите правую крышку (стр. 8-62).
3. Отверните 2 винта (12 мм, серебристые), которые крепят узел стекла экспонирования.



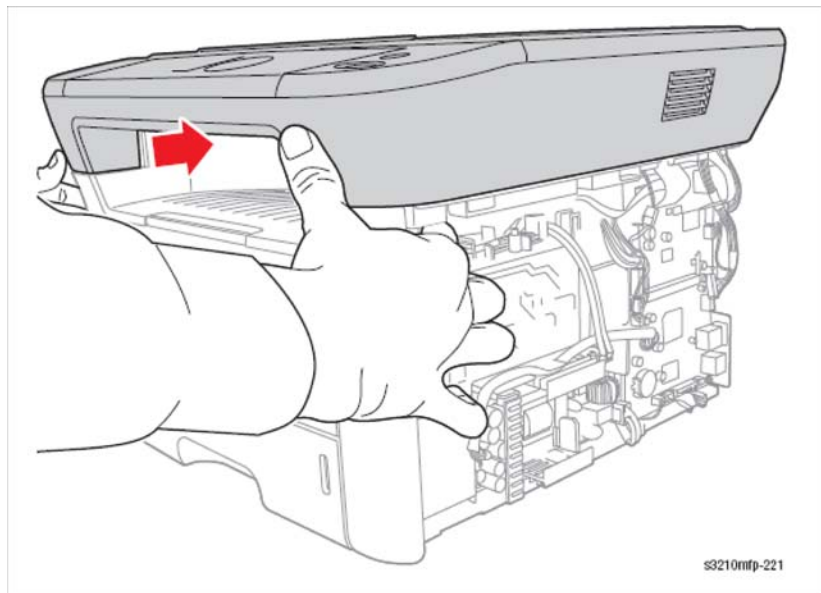
Примечание

Средняя крышка остается на принтере.

4. Отсоедините разъемы жгутов проводов CN3, CN4, CN5, CN8, CN22 и USB от платы главного контроллера.
5. Отверните 1 винт (12 мм, серебристый), который крепит провод заземления.



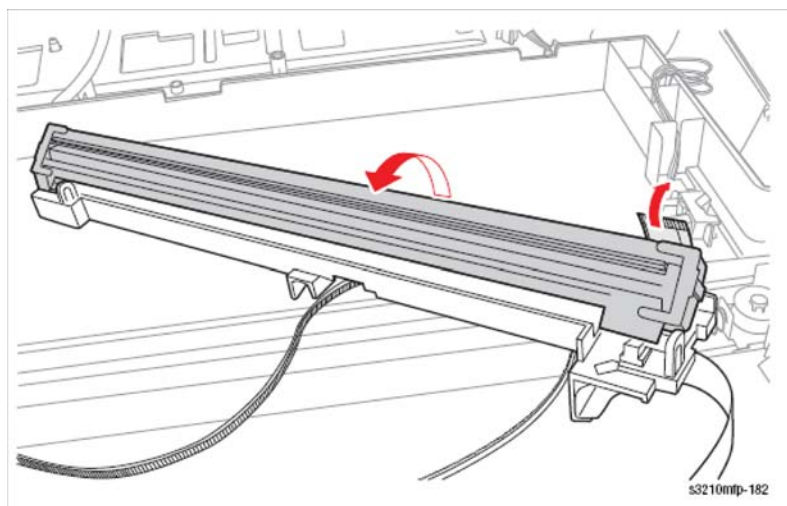
6. Прижмите узел стекла экспонирования назад, чтобы освободить 2 лапки.
7. Поднимите и снимите узел стекла экспонирования



Контактный датчик изображения

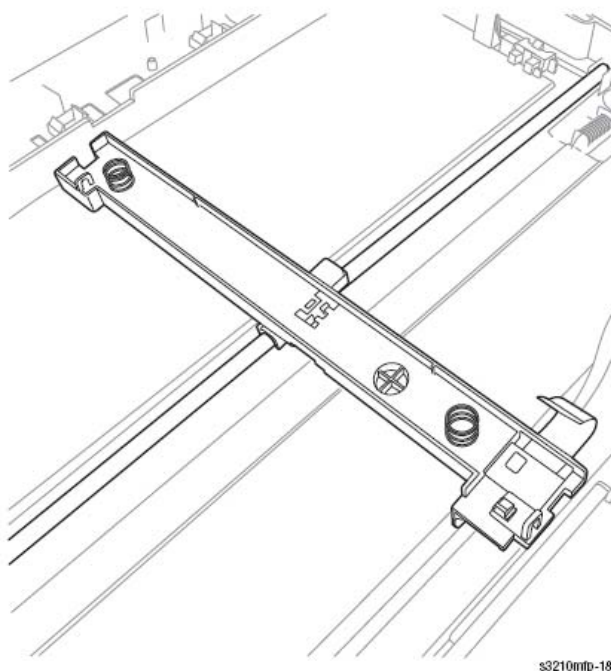
PL6.3.1-10-3

1. Снимите верхнюю часть стекла экспонирования (стр. 8-57).
2. Отсоедините ленточный кабель.
3. Наклоните кронштейн датчика, чтобы освободить контактный датчик изображения от кронштейна.



Примечание

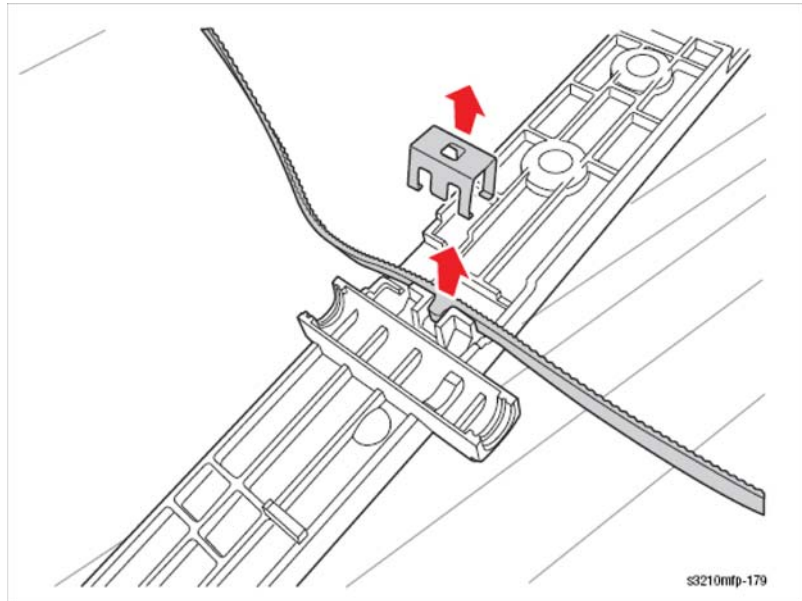
Соблюдайте осторожность, чтобы не потерять пружины.



Ремень синхронизации

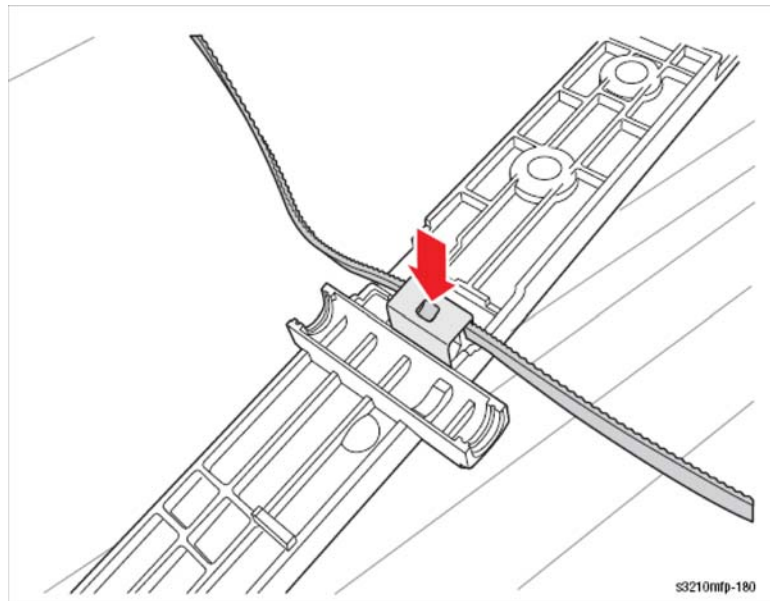
PL6.3.1-10-7

1. Снимите верхнюю часть стекла экспонирования (стр. 8-57).
2. Снимите датчик и кронштейн с блока сканера.
3. Переверните датчик и кронштейн так, чтобы ремень был с верхней стороны.
4. Освободите зажим, который крепит ремень.
5. Снимите зажим.
6. Снимите ремень с кронштейна.

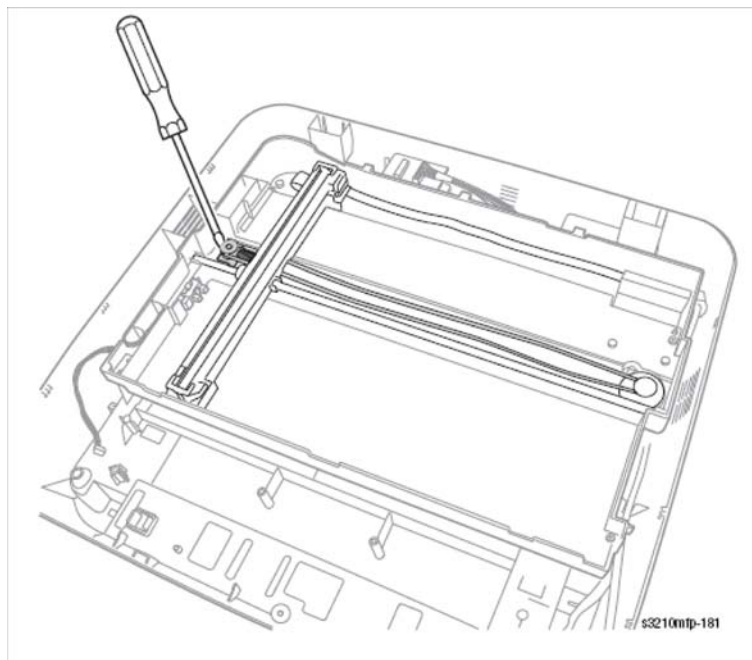


Примечание по замене

Обязательно закрепите ремень с помощью зажима.



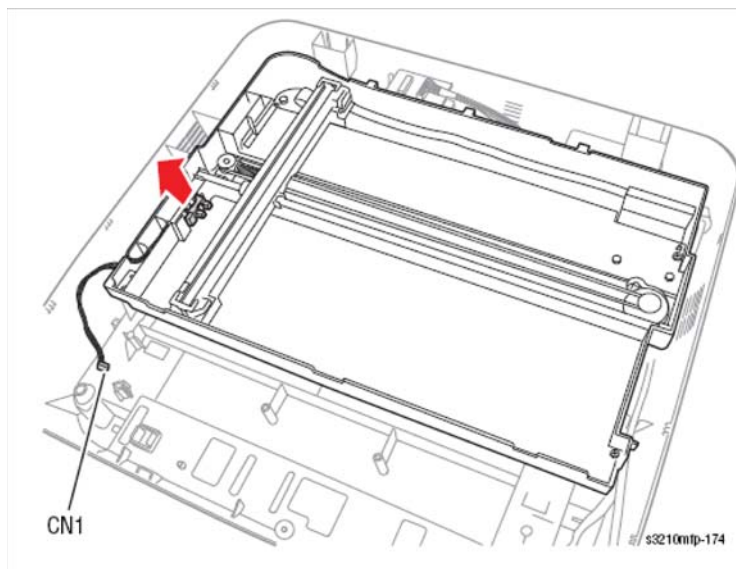
Обязательно закрепите ремень на роликах.



Датчик

PL6.3.1-10-9

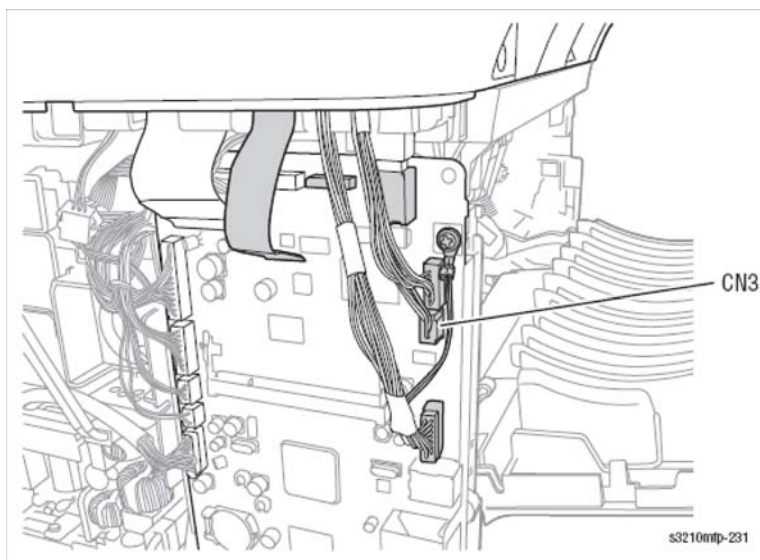
1. Снимите верхнюю часть стекла экспонирования (стр. 8-57).
2. Отсоедините разъем жгута проводов CN1.
3. Освободите датчик от нижней рамы сканера и снимите датчик.



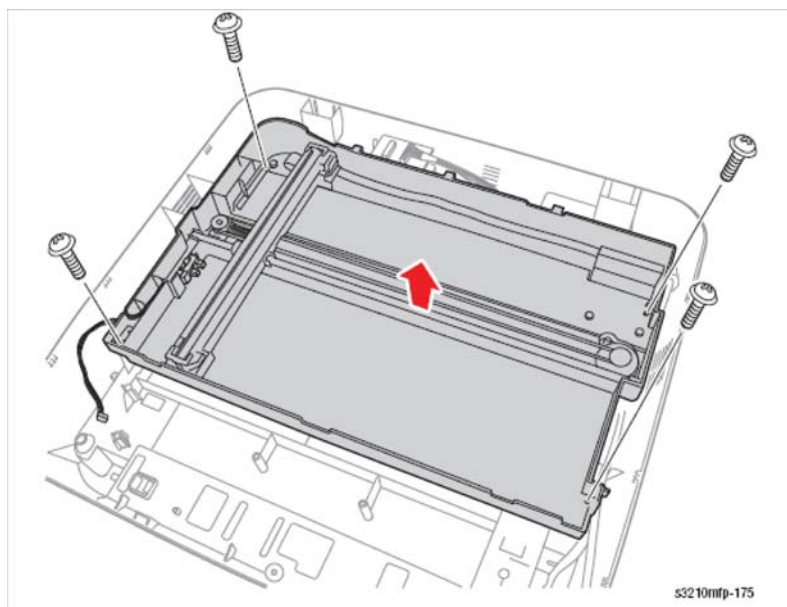
Блок привода сканера

PL6.3.1-10-15

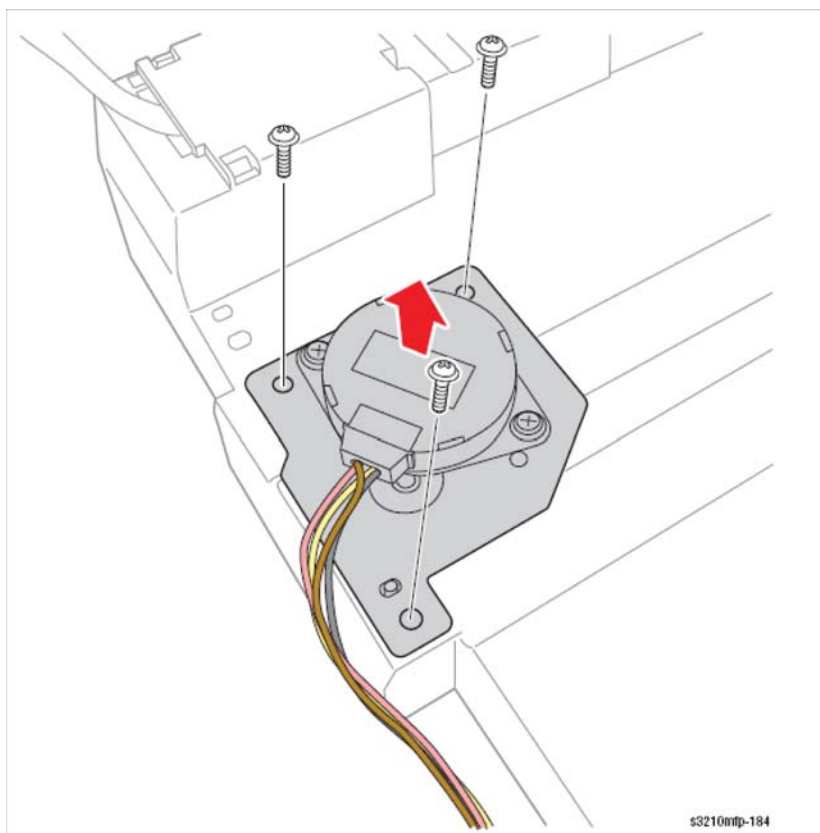
1. Снимите правую крышку (стр. 8-62).
2. Отсоедините разъем жгута проводов CN3 от платы главного контроллера.



3. Снимите панель управления (стр. 8-67)
4. Снимите верхнюю часть стекла экспонирования (стр. 8-57).
5. Отверните 4 винта (12 мм, серебристые), которые крепят нижнюю раму сканера.



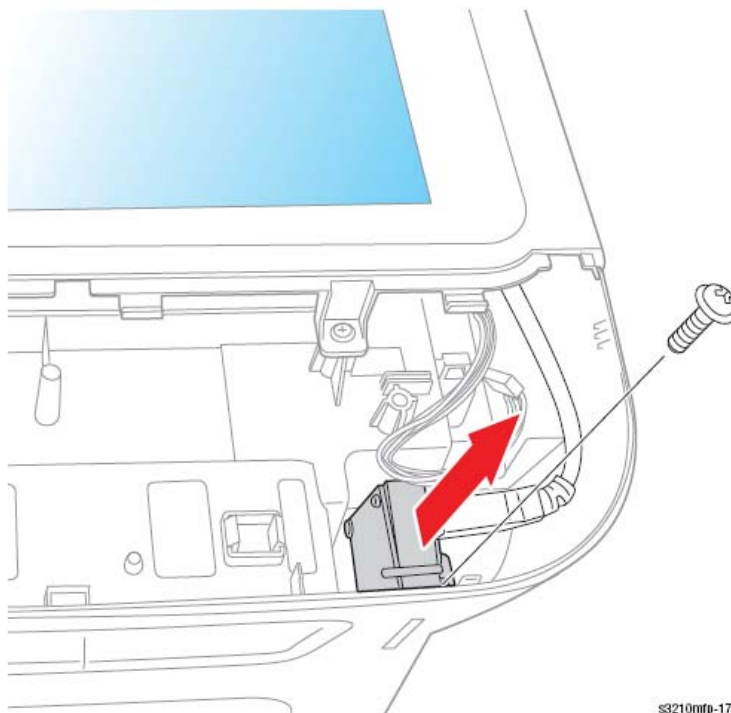
6. Переверните нижнюю раму сканера.
7. Отверните 3 винта (12 мм, серебристые), которые крепят двигатель.
8. Снимите двигатель.



Узел печатной платы USB хоста

PL6.3.1-11

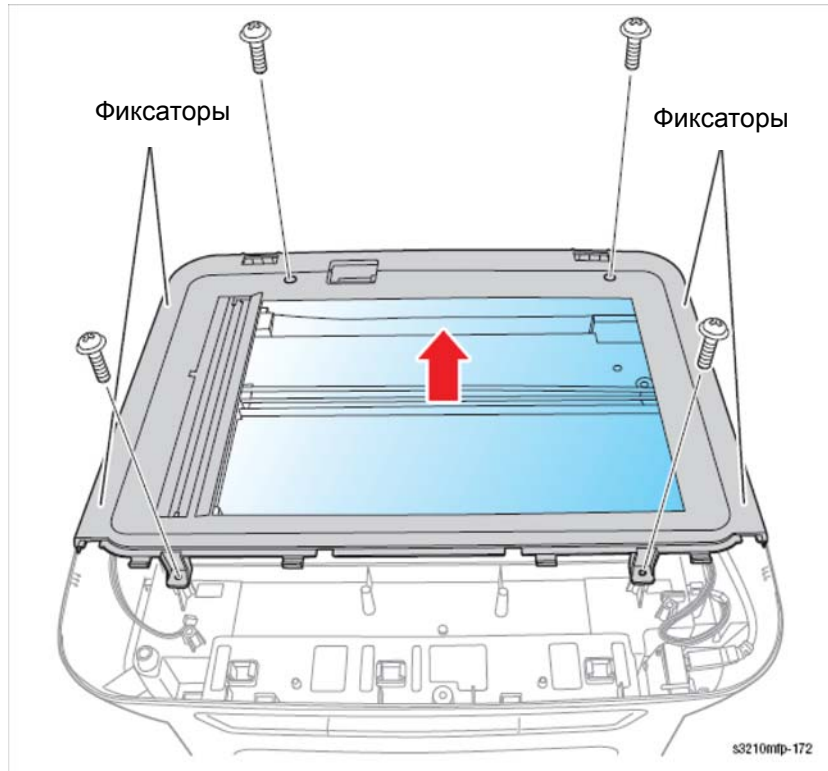
1. Снимите панель управления (стр. 8-67)
2. Замените кабель узла печатной платы хоста USB.
3. Отверните 1 винт (12 мм, серебристый), который крепит узел печатной платы хоста USB.
4. Снимите узел печатной платы хоста USB.



Верхняя часть стекла экспонирования

PL6.3.2

1. Снимите панель управления (стр. 8-114)
2. Отверните 4 винта (12 мм, серебристые), которые крепят верхнюю часть стекла экспонирования.
3. Подденьте верхнюю часть стекла экспонирования для освобождения 4 фиксаторов.
4. Поднимите и снимите верхнюю часть стекла экспонирования.

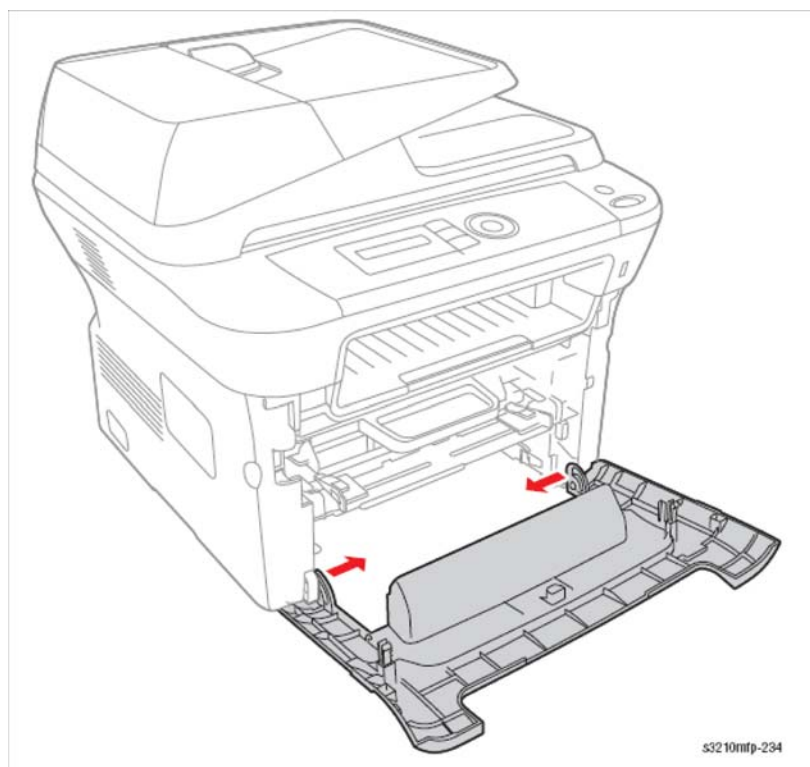


Крышки

Передняя крышка

PL2.0.1

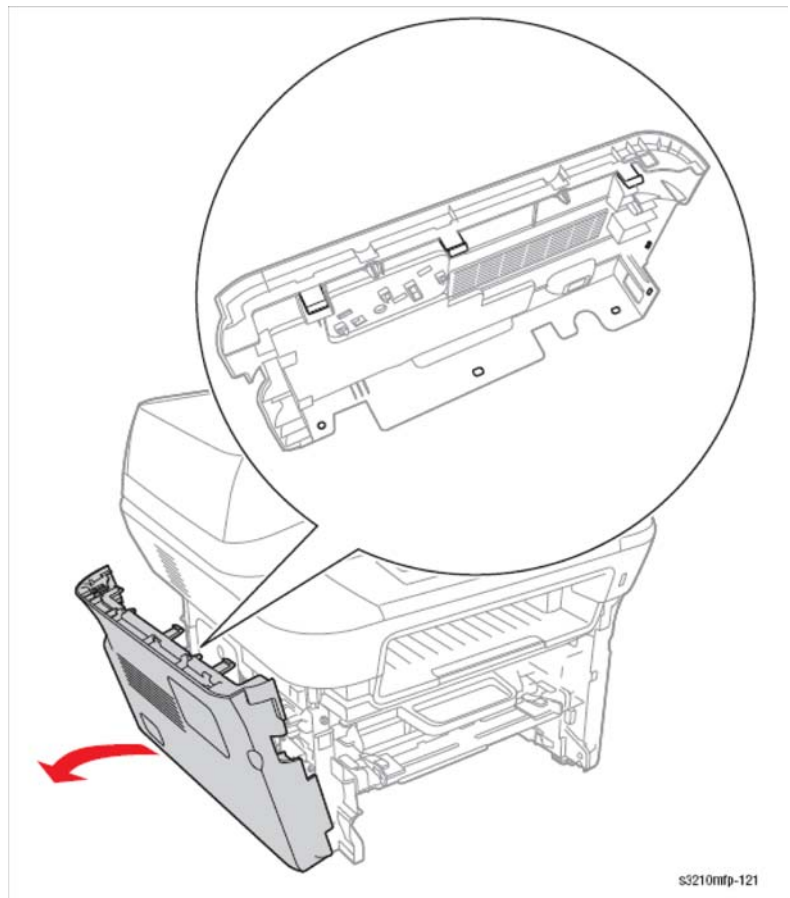
1. Снимите лоток 1.
2. Откройте переднюю крышку.
3. Осторожно надавите на левый или правый фиксатор в центр аппарата, чтобы освободить переднюю крышку от фиксаторов.
4. Выдвиньте переднюю крышку наружу под углом и снимите переднюю крышку.



Левая крышка

PL2.0.2

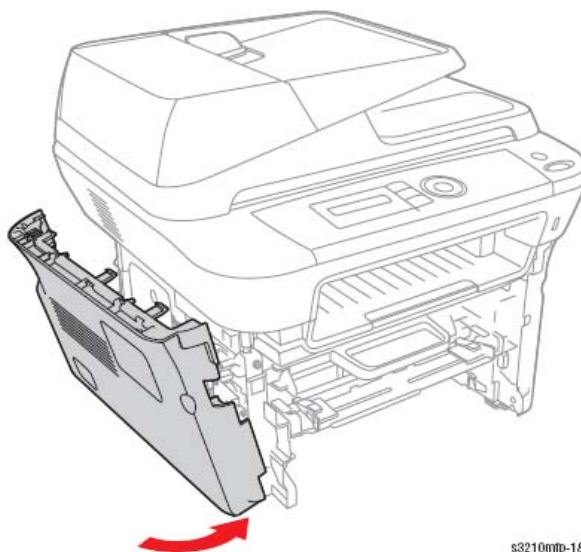
1. Отсоедините от принтера кабель опционного податчика (если подключен дополнительный податчик).
2. Снимите переднюю крышку (стр. 8-58).
3. Снимите дуплексный модуль (стр. 8-69).
4. Снимите заднюю крышку (стр. 8-61).
5. Подденьте нижнюю заднюю часть левой крышки для освобождения 3 выступов на нижней части крышки.
6. Выдвиньте левую крышку наружу и снимите левую крышку.



s3210mp-121

Примечание по замене

Поместите переднюю сторону левой крышки под углом для закрепления фиксатора левой крышки в прорези в раме принтера, продвигая при этом левую крышку внутрь принтера.

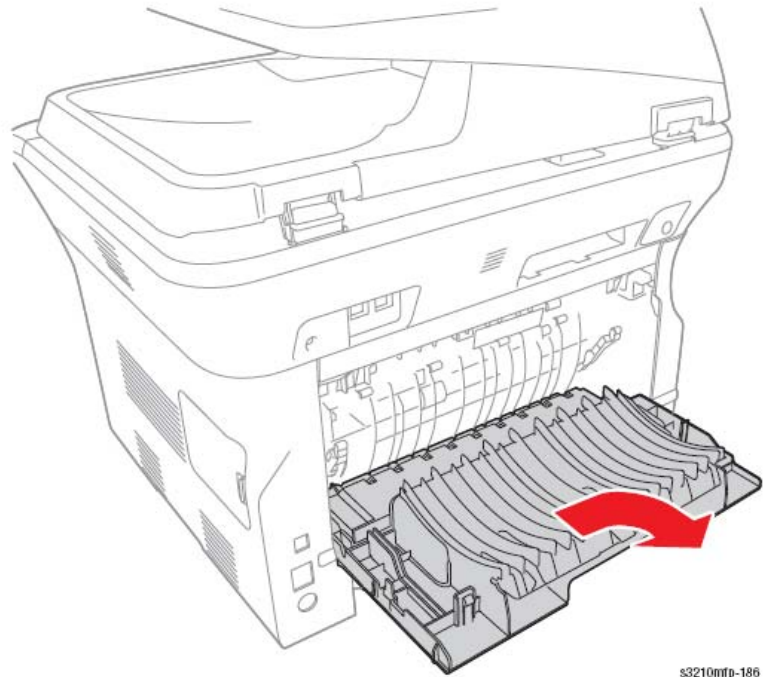


s3210mp-185

Задняя крышка

PL2.0.3

1. Снимите дуплексный модуль (стр. 8-69).
2. Откройте заднюю крышку.
3. Прижмите заднюю крышку на одну сторону принтера для освобождения из прорези в раме принтера.
4. Продвиньте заднюю крышку наружу и снимите заднюю крышку.

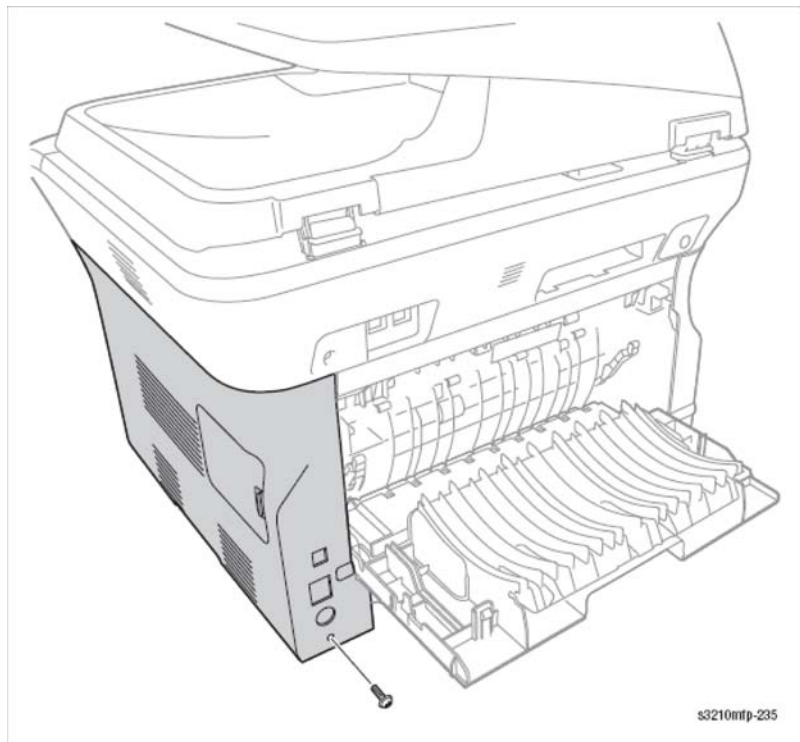


s3210mp-186

Правая крышка

PL2.0.4

1. Снимите переднюю крышку (стр. 8-58).
2. Снимите дуплексный модуль (стр. 8-69).
3. Снимите заднюю крышку (стр. 8-61).
4. Отверните 1 винт (12 мм, серебристый), который крепит заднюю крышку.

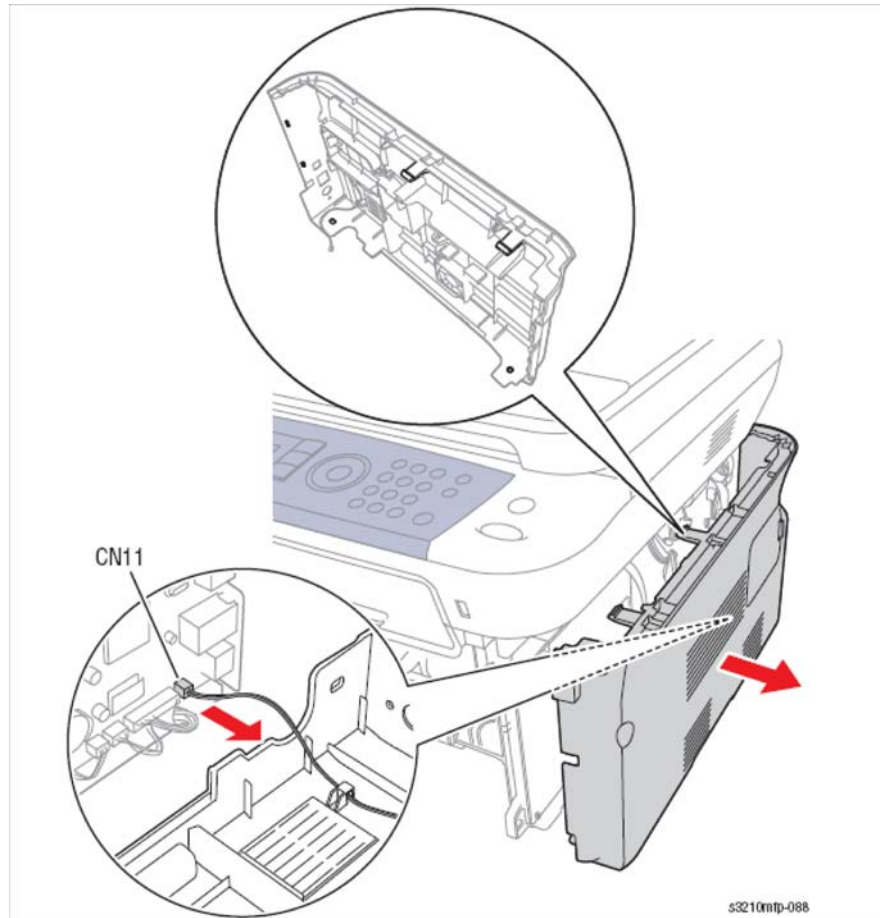




Внимание

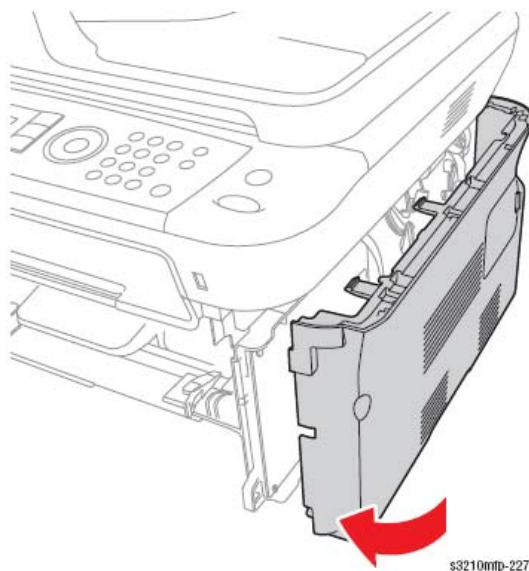
Будьте осторожны при снятии задней крышки. К задней крышке прикреплены вентилятор блока питания и проводка.

5. Подденьте заднюю нижнюю часть правой крышки для освобождения 2 выступов в нижней части принтера, освобождая при этом 2 фиксирующие лапки с верхней стороны правой крышки.
6. Отсоедините разъем жгута проводов CN11.
7. Выдвиньте правую крышку наружу под углом и снимите правую крышку.



Примечание по замене

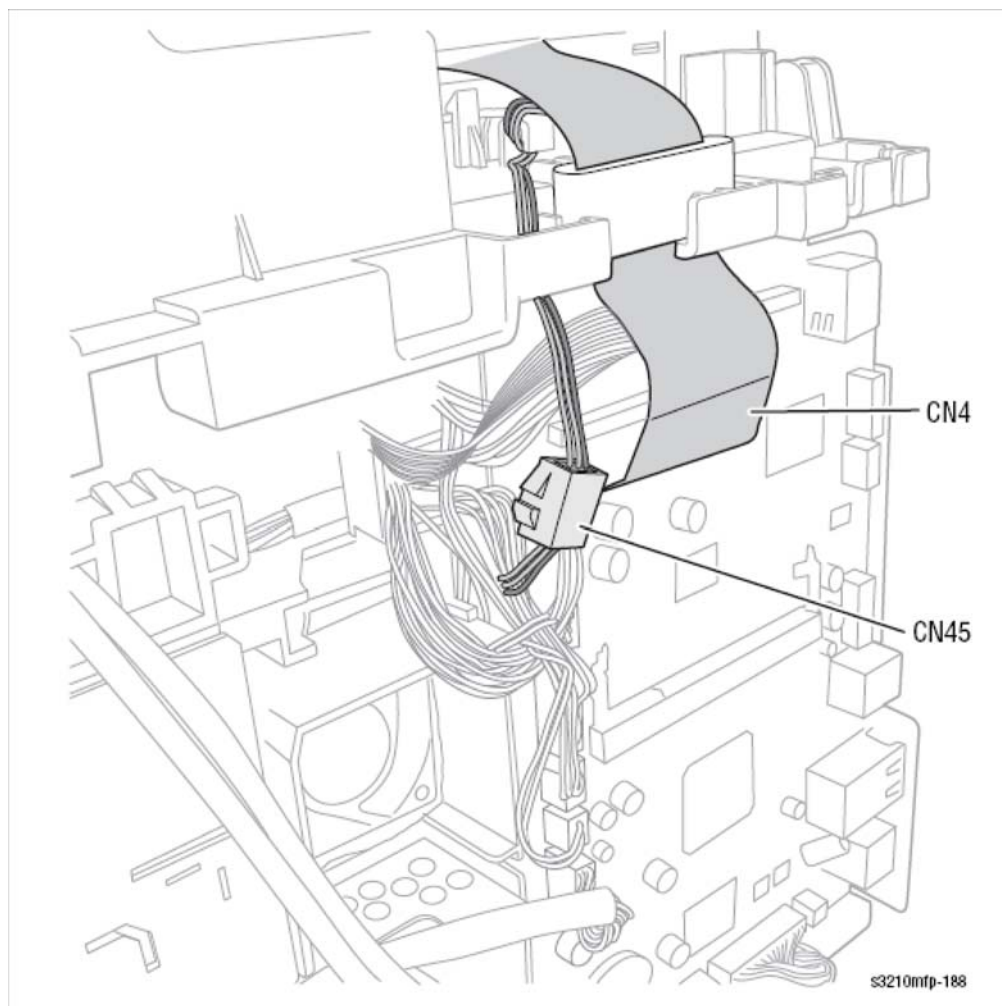
Подключите жгут проводов вентилятора к плате главного контроллера. Поместите переднюю часть правой крышки под углом для закрепления фиксатора правой крышки в прорези на раме принтера, продвигая при этом правую крышку по направлению внутрь принтера.



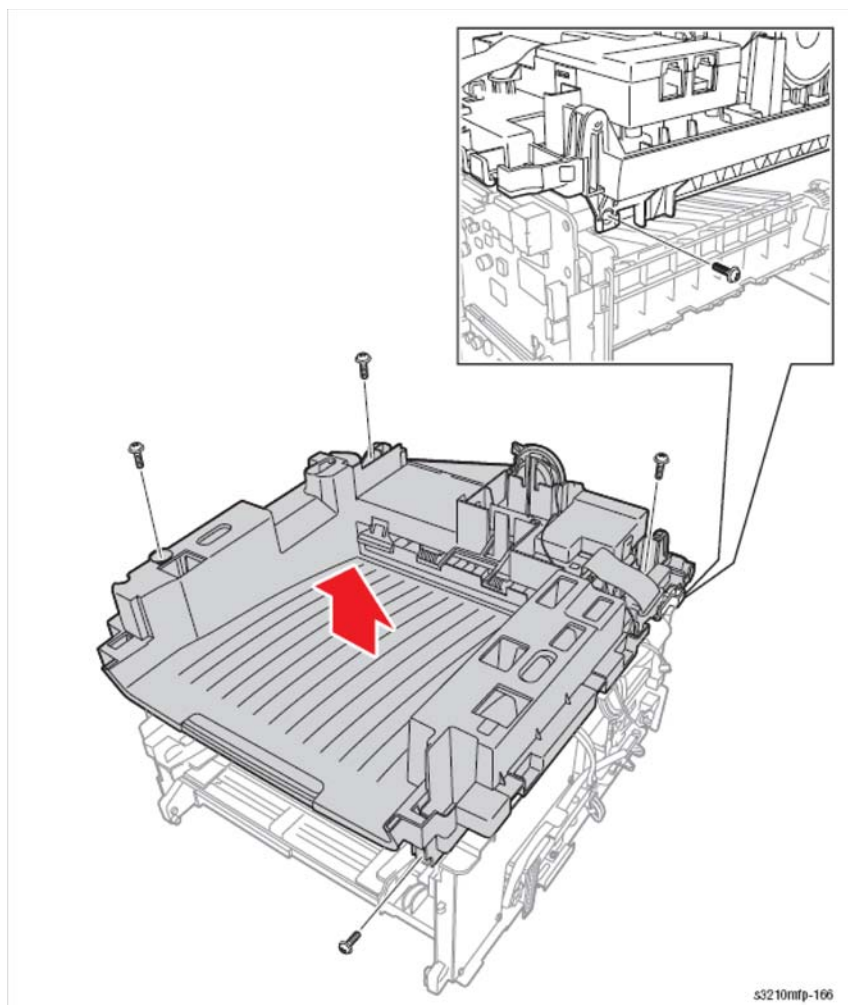
Средняя крышка

PL3.0

1. Снимите принт-картридж (стр. 8-8).
2. Снимите левую крышку (стр. 8-59).
3. Снимите узел сканера (стр.8-48).
4. Отсоедините разъемы жгутов проводов CN4 и CN45.



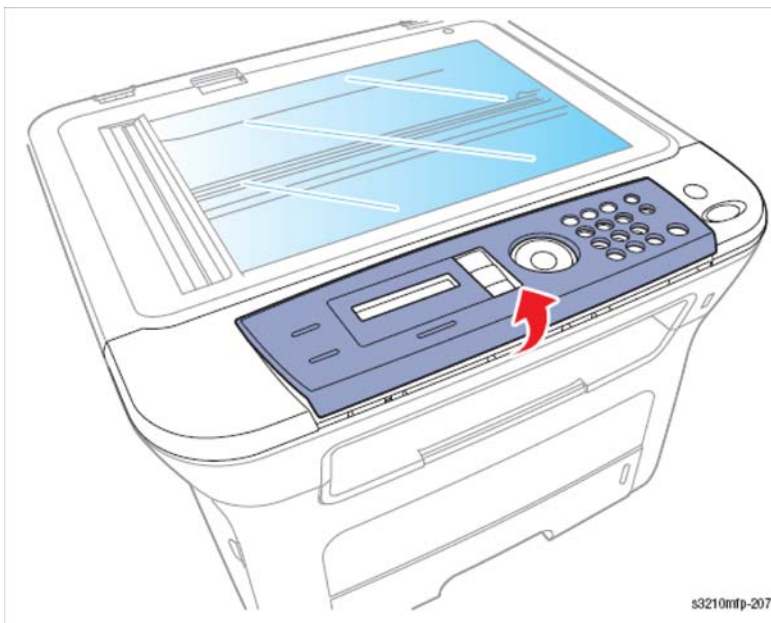
5. Отверните 5 винтов (12 мм, серебристые), которые крепят среднюю крышку.
6. Поднимите и снимите среднюю крышку.



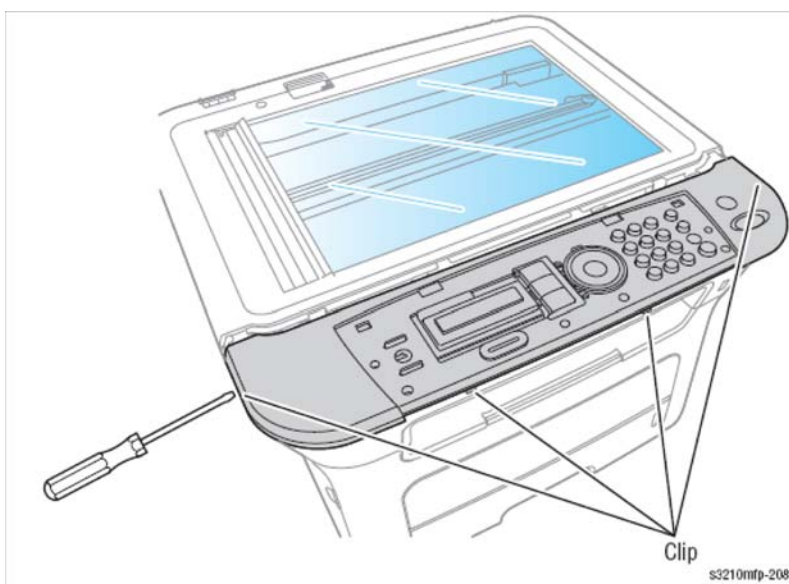
Панель управления

PL6.3.1

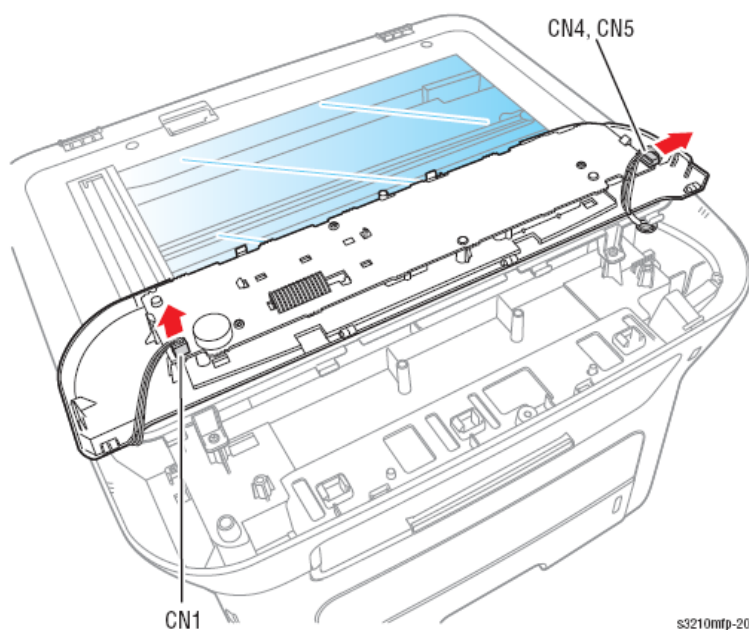
1. Снимите автоподатчик оригиналов ADF (стр. 8-31).
2. Подденьте рамку панели управления и снимите рамку панели управления.



3. С помощью отвертки с плоским шлицем подденьте панель управления для освобождения 4 зажимов.



4. Переверните панель управления и отсоедините разъемы жгутов проводов CN1, CN4 и CN5.
5. Снимите панель управления.



Дуплекс

Дуплексный модуль

PL1.0.13

1. Вытащите дуплексный модуль из принтера.

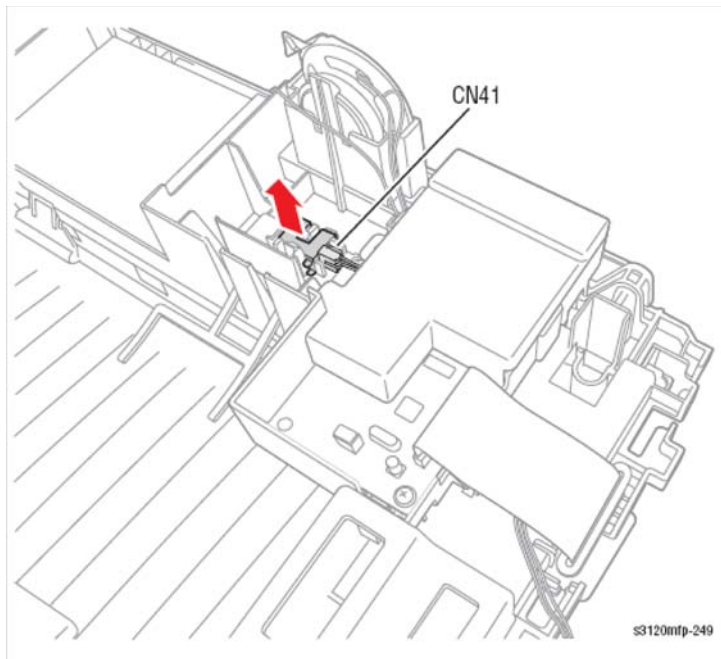


Податчик бумаги

Датчик заполнения выходного лотка

PL3.0.10

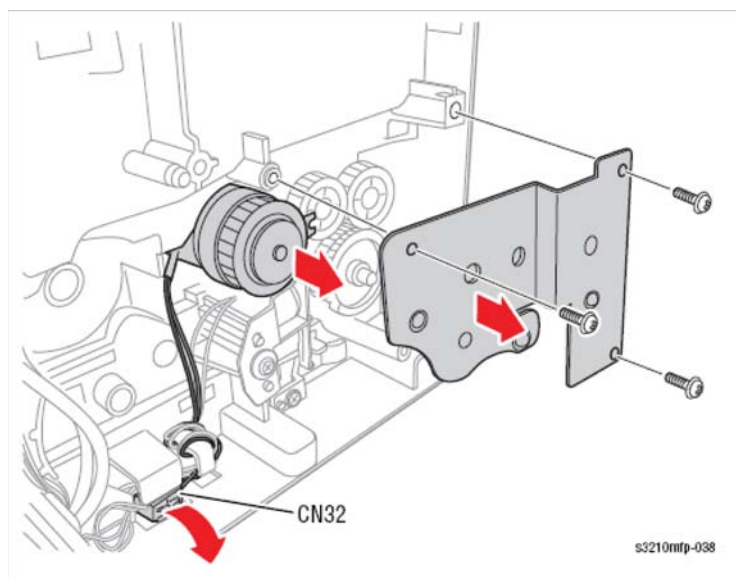
1. Снимите узел сканера (стр.8-48).
2. Отсоедините жгут проводов CN41.
3. Освободите датчик заполнения лотка от средней крышки.
4. Снимите датчик заполнения лотка.



Муфта регистрации

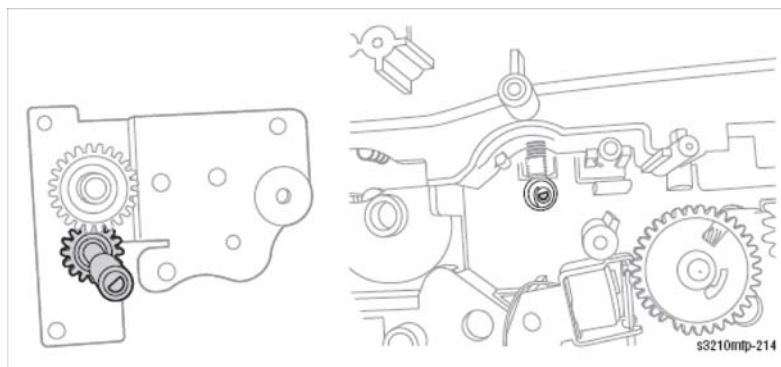
PL4.0.18

1. Снимите узел блока привода (стр. 8-98).
2. Отверните 3 винта (12 мм, серебристые), которые крепят кронштейн подачи.
3. Снимите кронштейн подачи.
4. Отсоедините разъем жгута черного и серого проводов CN32.
5. Снимите муфту регистрации.

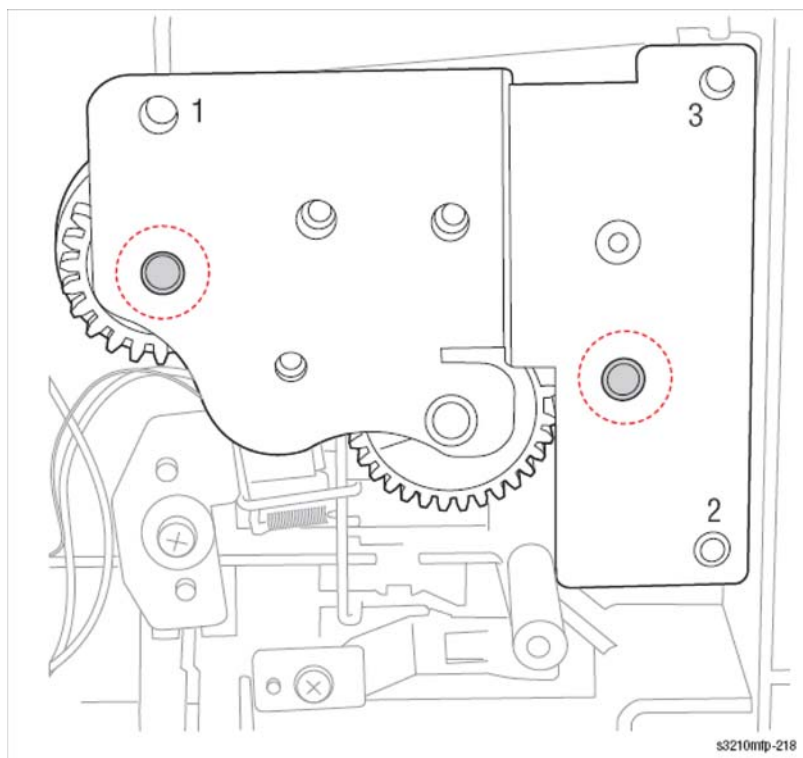


Примечание по замене

Обязательно проверьте, что D-образный ролик (с лыской) правильно установлен на промежуточный вал подачи.



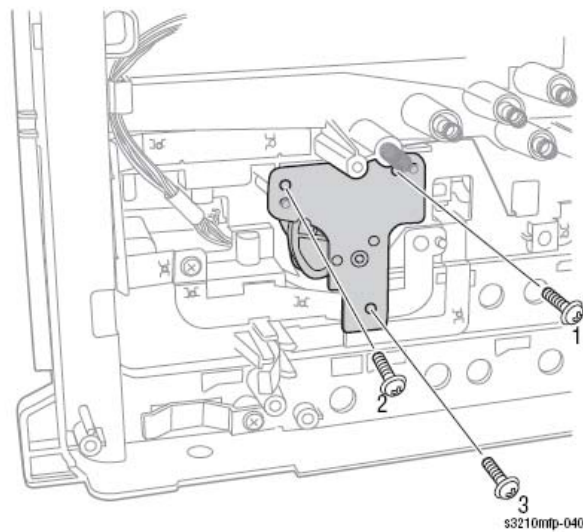
При установке кронштейна проследите, что 2 монтажных выступа расположены правильно. Если кронштейн неправильно установлен, то будут происходить застревания бумаги будет слышен стучащий шум. Обязательно заверните 3 винта в порядке (1-3).



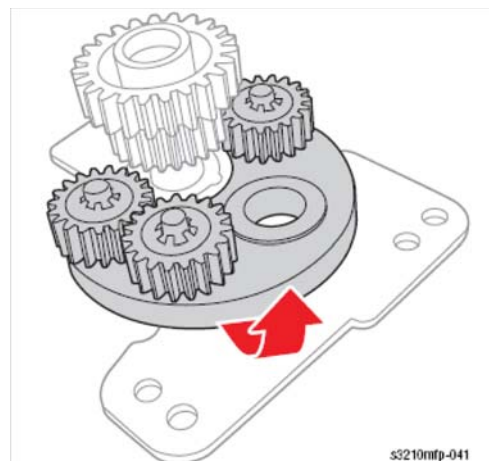
Ролик подачи (ролик регистрации)

PL4.0.20

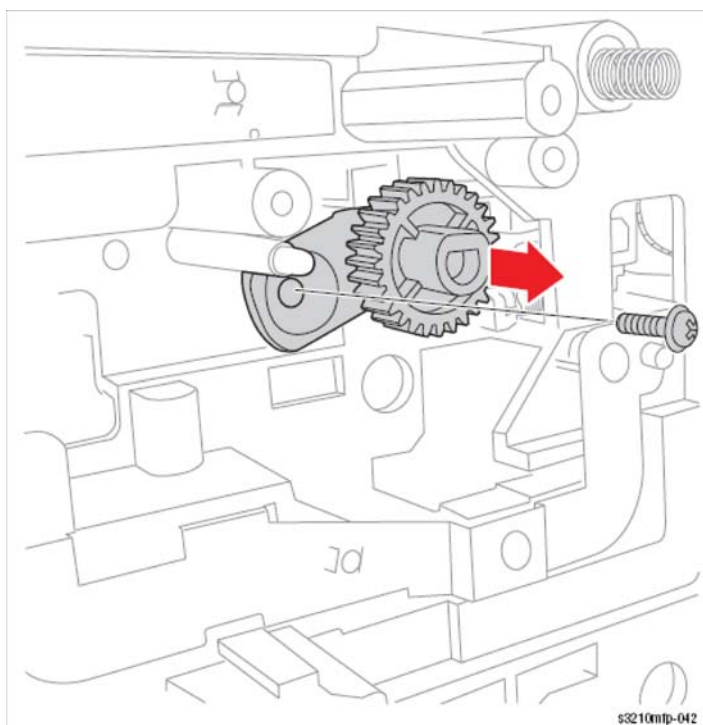
1. Снимите среднюю крышку (стр. 8-65).
2. Снимите муфту регистрации (стр. 8-71).
3. Снимите промежуточную шестерню вывода и шестерню подачи.
4. Замените соленоид подхвата (стр. 8-79).
5. Снимите HVPS (стр. 8-101).
6. Снимите блок питания (стр. 8-104).
7. Снимите экран блока питания (стр. 8-113).
8. Отверните 3 винта, которые крепят поворотный кронштейн.
9. Снимите поворотный кронштейн.



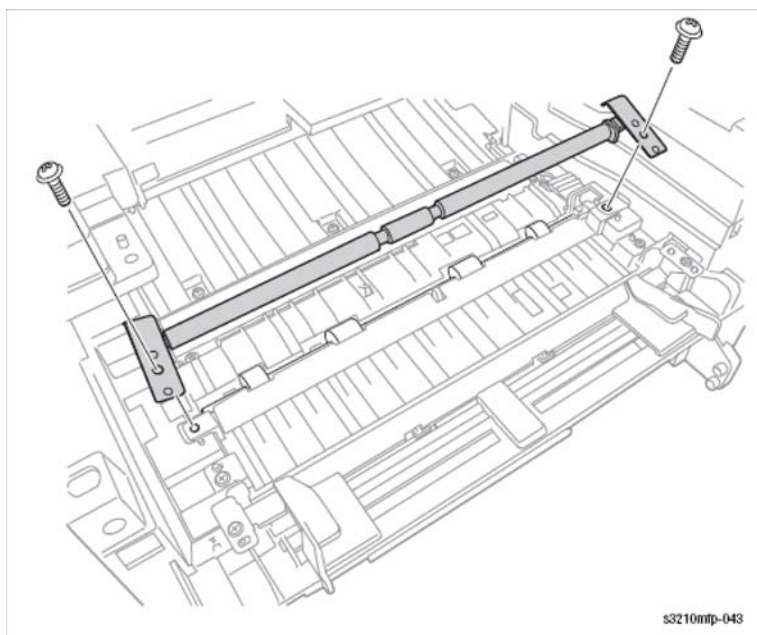
10. Снимите поворотную втулку, дуплексную шестерню и блок поворота.



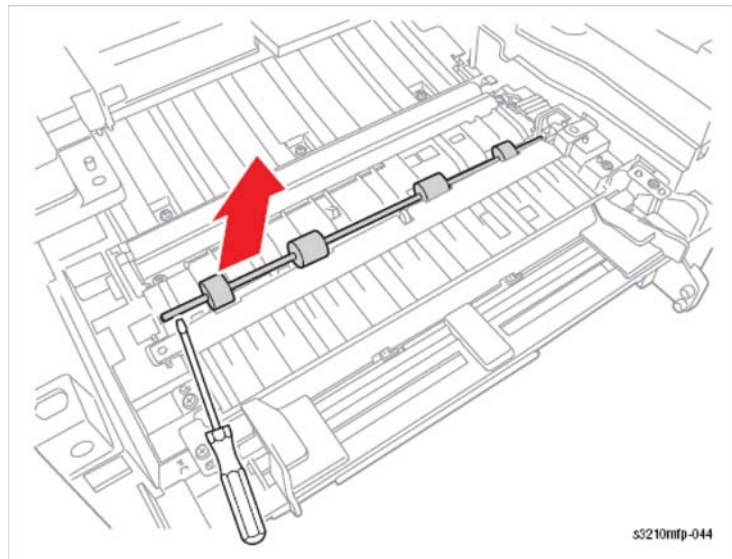
11. Снимите шестерню и отверните 1 винт (12 мм, серебристый), который крепит держатель узла регистрации.
12. Снимите держатель узла регистрации.



13. Отверните 2 винта (12 мм, серебристые), которые крепят промежуточный вал подачи.
14. Снимите вал подачи вместе с пружинами и втулками.



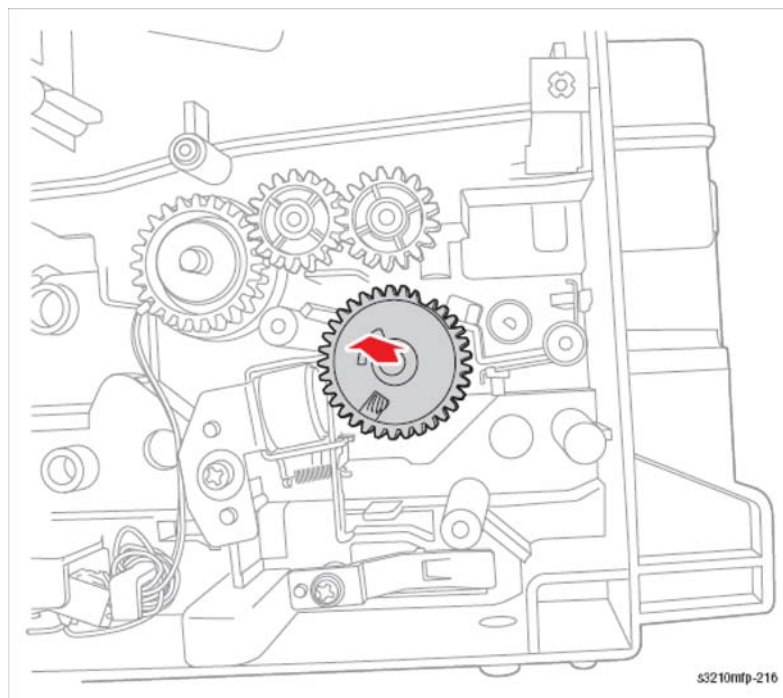
15. С помощью отвертки с плоским шлицем освободите ролик подачи.



Шестерня подхвата

PL4.0.21

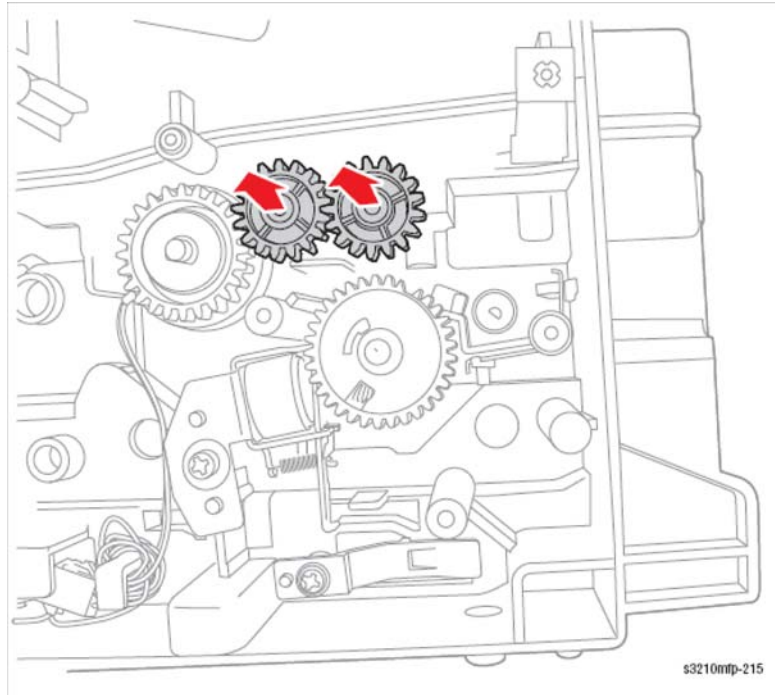
1. Снимите муфту регистрации (стр. 8-71).
2. Снимите шестерню подхвата.



Промежуточная шестерня вывода

PL4.0.34

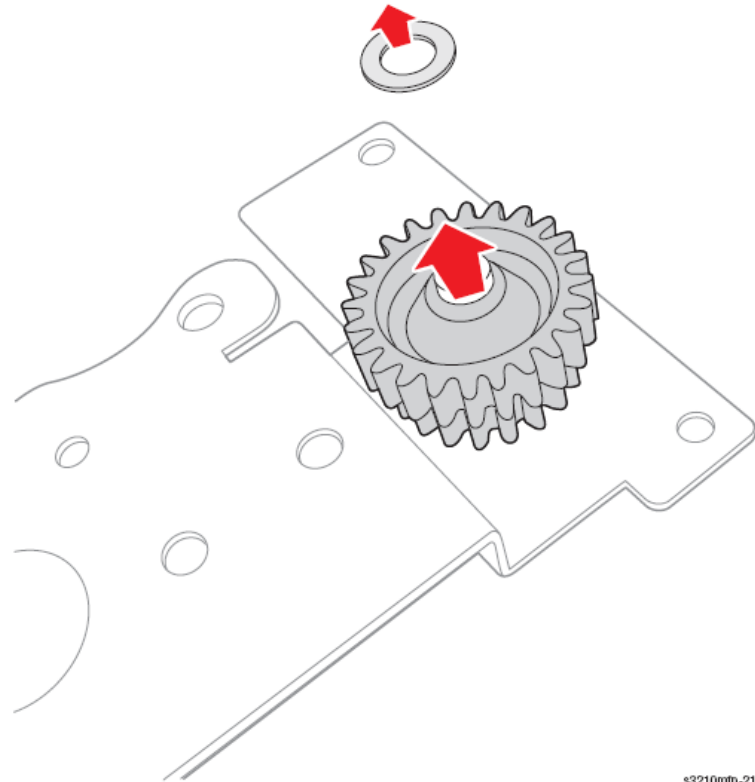
1. Снимите муфту регистрации (стр. 8-71).
2. Снимите промежуточные шестерни вывода.



Шестерня подачи

PL4.0.35

1. Снимите муфту регистрации (стр. 8-71).
2. Снимите крепежное кольцо и шестерню подачи.

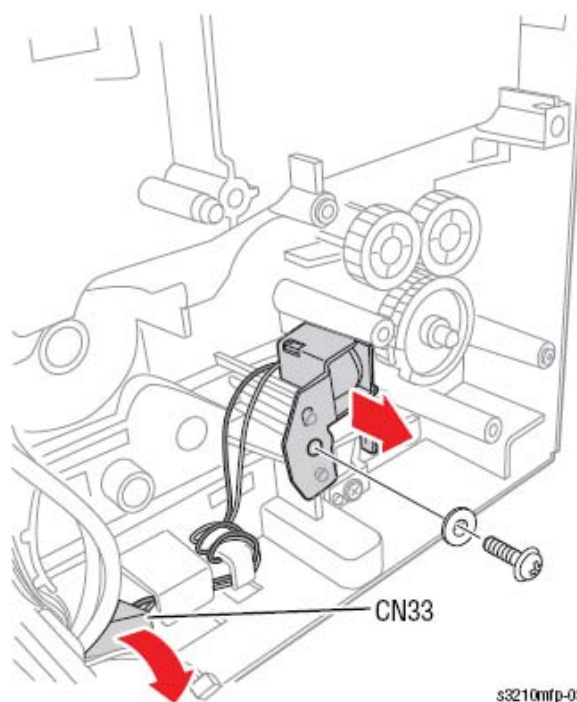


s3210mp-217

Соленоид подхвата

PL4.0.37

1. Снимите узел блока привода (стр. 8-98).
2. Отсоедините разъем жгута черного и серого проводов CN33.
3. Отверните 1 винт (12 мм, серебристый), который крепит соленоид подхвата.
4. Снимите соленоид подхвата.



s3210mfp-039

Верхняя рама вывода

PL4.0.47



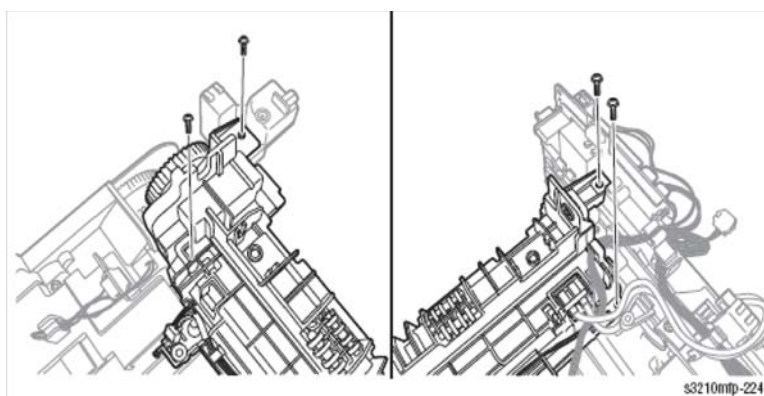
Предупреждение

Перед выполнением этой процедуры дайте фьюзеру остыть.

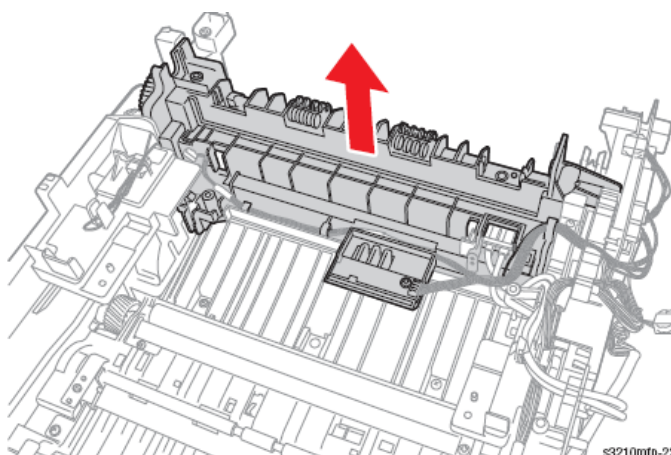
1. Снимите фьюзер (стр. 8-13).
2. Снимите плату главного контроллера (стр. 8-100).
3. Снимите лазерное устройство (стр. 8-95).
4. Снимите экран контроллера (стр. 8-100).
5. Снимите плату устройства считывания CRUM (стр. 8-96).
6. Снимите ролик вывода (стр. 8-81).

Левая сторона

Правая сторона



7. Отверните 4 винта (12 мм, серебристые), которые крепят верхнюю раму вывода.
8. Поднимите и снимите верхнюю раму вывода.



Ролик вывода

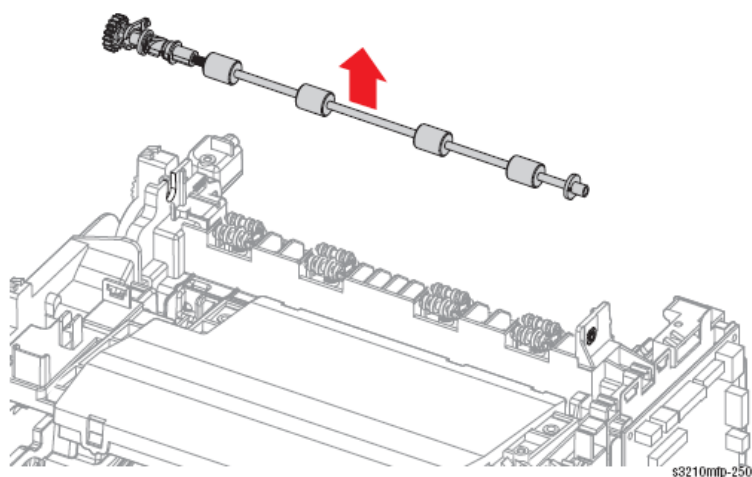
PL4.0.59



Предупреждение

Перед выполнением этой процедуры дайте фьюзеру остыть.

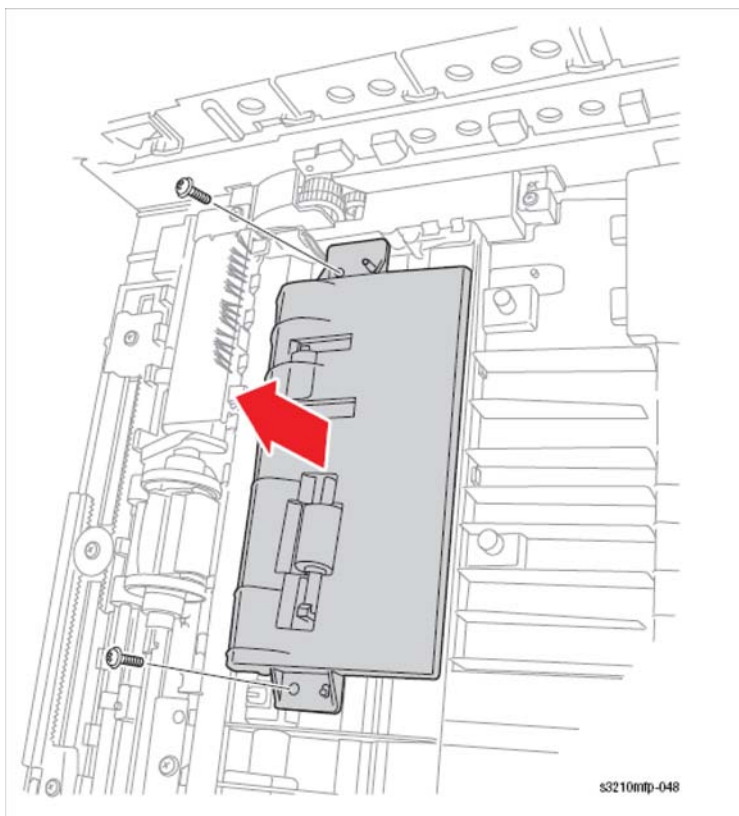
1. Снимите фьюзер (стр. 8-13).
2. Снимите среднюю крышку (стр. 8-65).
3. Освободите зажим на ролике вывода от верхней рамы вывода.
4. Снимите ролик вывода.



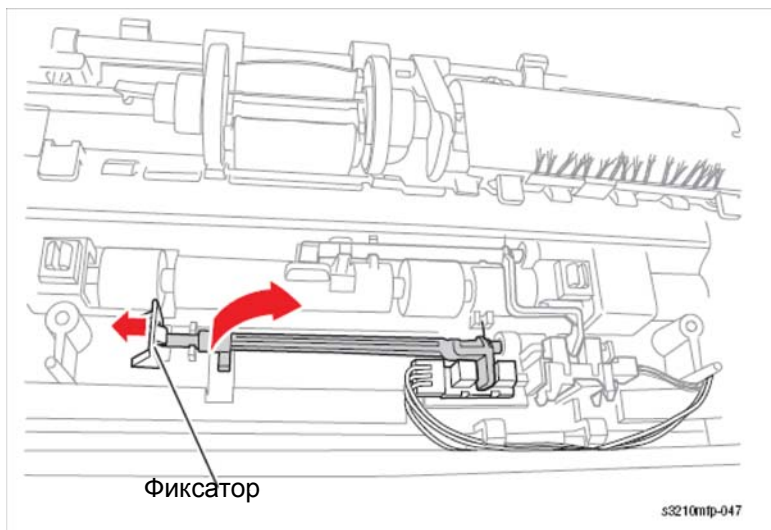
Активатор подачи

PL4.0.72

1. Снимите лоток 1.
2. Снимите принт-картридж (стр. 8-8).
3. Снимите дуплексный модуль (стр. 8-69).
4. Поставьте принтер на его правую сторону.
5. Отверните 2 винта (12 мм, серебристые), которые крепят раму дуплексного тракта.



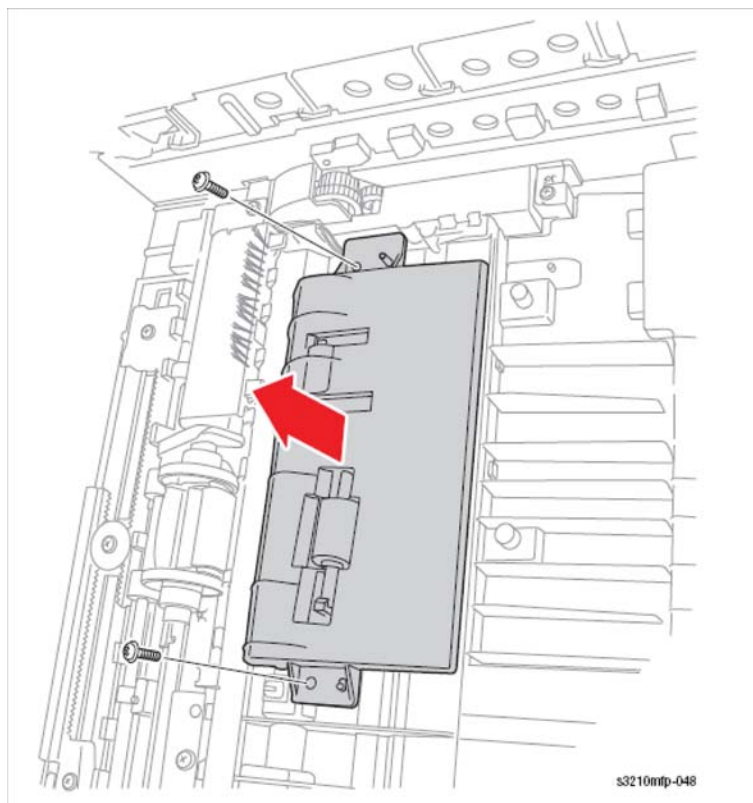
6. Нажмите на фиксатор для освобождения активатора подачи от рамы принтера.



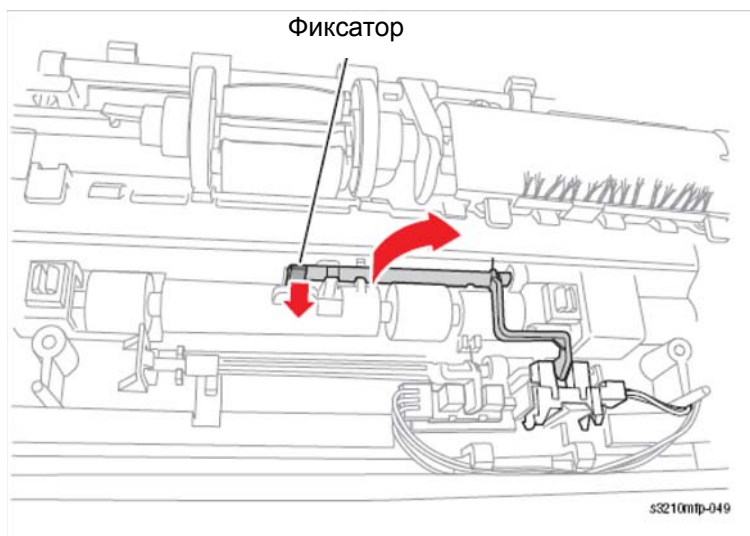
Активатор дуплекса

PL4.0.73

1. Снимите лоток 1.
2. Снимите принт-картридж (стр. 8-8).
3. Снимите дуплексный модуль (стр. 8-69).
4. Поставьте принтер на его правую сторону.
5. Отверните 2 винта (12 мм, серебристые), которые крепят раму дуплексного тракта.



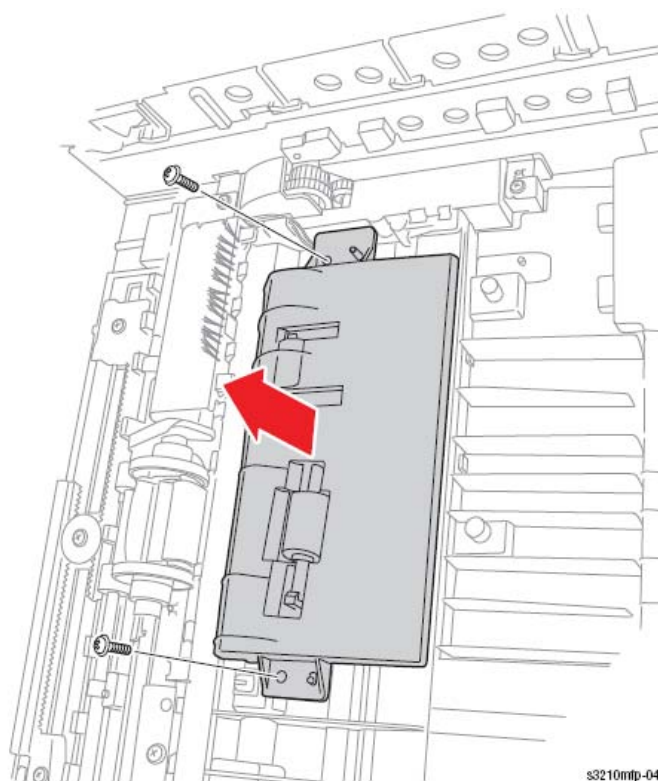
6. Нажмите на фиксатор для освобождения дуплексного активатора от рамы принтера.



Датчик подачи

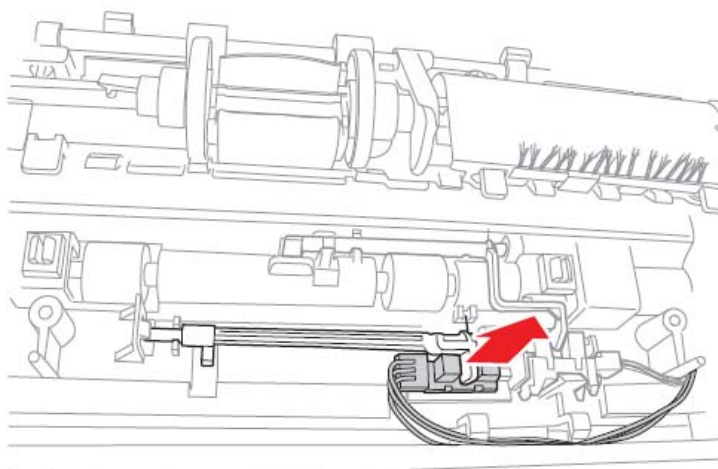
PL4.0.75

1. Снимите лоток 1.
2. Откройте переднюю крышку.
3. Снимите принт-картридж (стр. 8-8).
4. Снимите дуплексный модуль (стр. 8-69).
5. Поставьте принтер на его правую сторону.
6. Отверните 2 винта (12 мм, серебристые), которые крепят раму дуплексного тракта.



s3210mp-048

7. Снимите активатор подачи (стр. 8-82).
8. Отсоедините разъем жгута проводов датчика подачи.
9. Снимите датчик подачи.

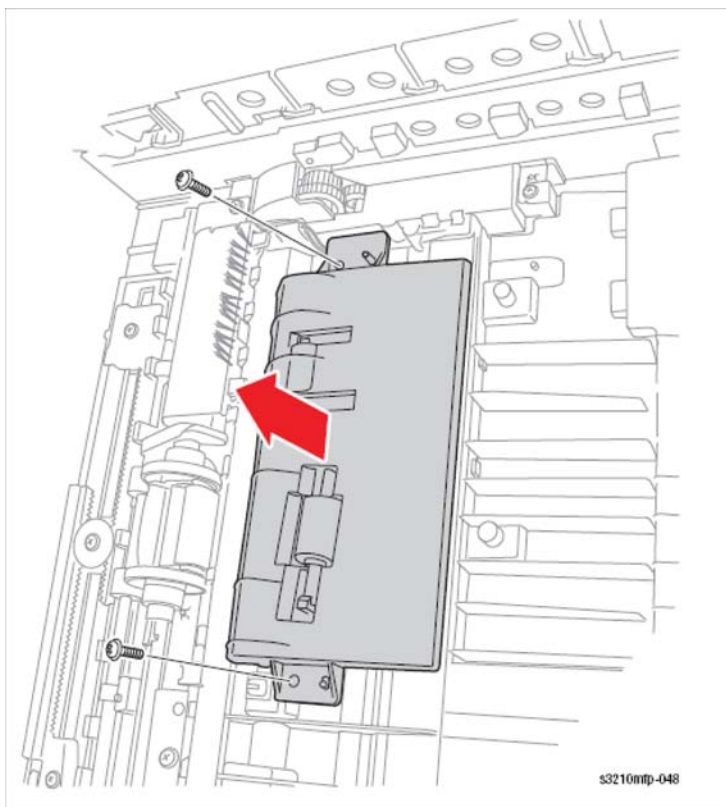


s3210mp-050

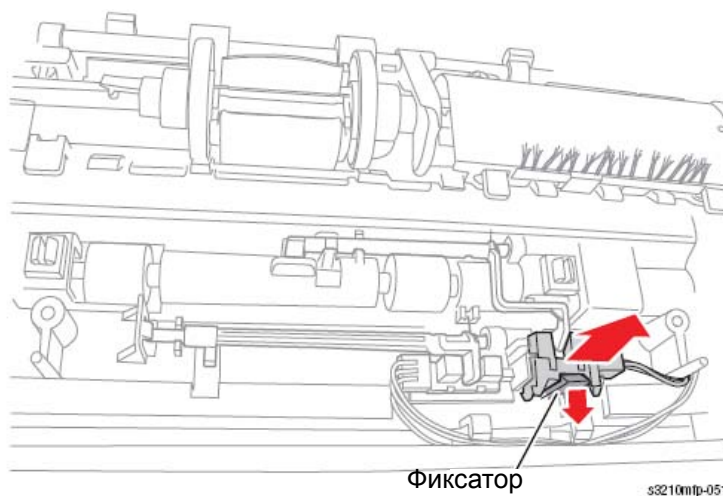
Датчик отсутствия бумаги

PL4.0.75

1. Снимите лоток 1.
2. Снимите принт-картридж (стр. 8-8).
3. Снимите дуплексный модуль (стр. 8-69).
4. Поставьте принтер на его правую сторону.
5. Отверните 2 винта (12 мм, серебристые), которые крепят раму дуплексного тракта.



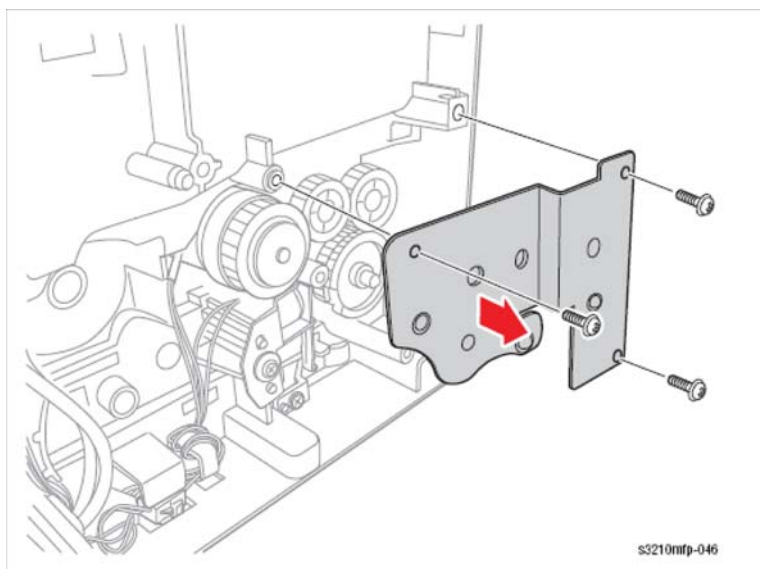
6. Снимите дуплексный активатор (стр. 8-84).
7. Отсоедините разъем жгута проводов датчика отсутствия бумаги.
8. Снимите датчик отсутствия бумаги.



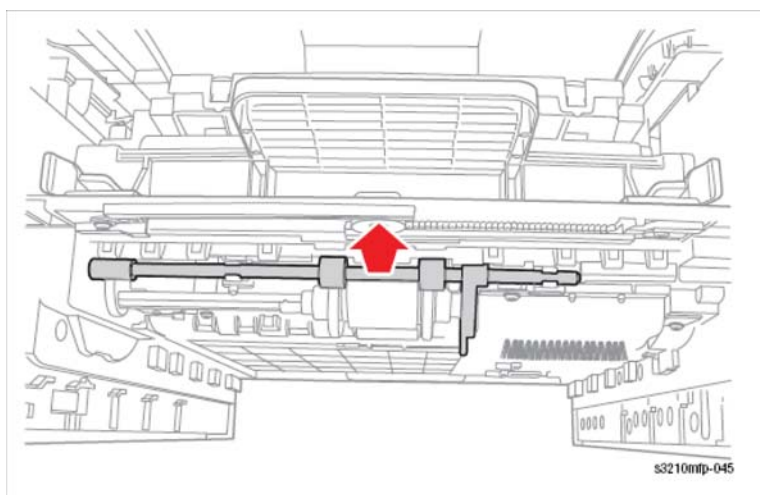
Ролик подачи

PL4.0.83

1. Снимите узел привода (стр. 8-98).
2. Отверните 3 винта (12 мм, серебристые), которые крепят кронштейн подачи.
3. Снимите кронштейн подачи.

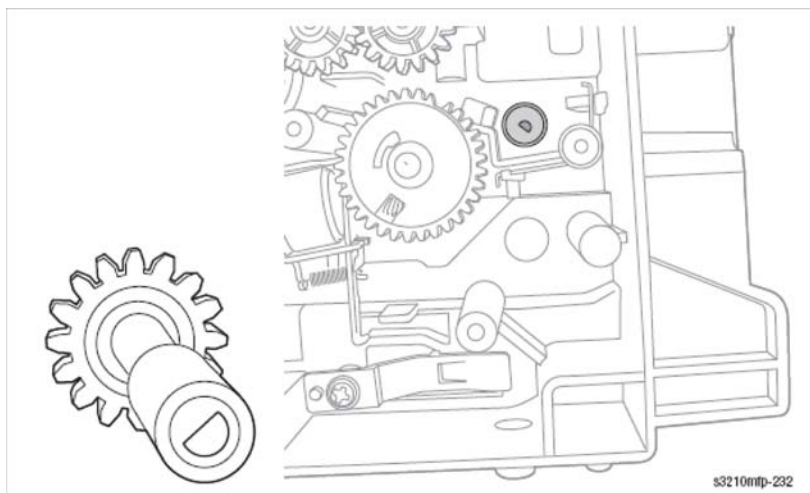


4. Снимите промежуточную шестерню вывода и шестерню подачи.
5. Освободите ролик подачи от зажимов и снимите ролик подачи.



Примечание по замене

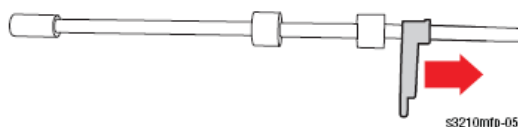
Выровняйте D-образный ролик подачи (с лыской) с D-образным валом.



Активатор пустого лотка

PL4.0.84

1. Снимите лоток 1.
2. Снимите принт-картридж (стр. 8-8).
3. Снимите узел сканера (стр.8-48).
4. Снимите ролик подачи (стр. 8-81).
5. Выдвиньте активатор пустого лотка с ролика подачи.



Активатор вывода

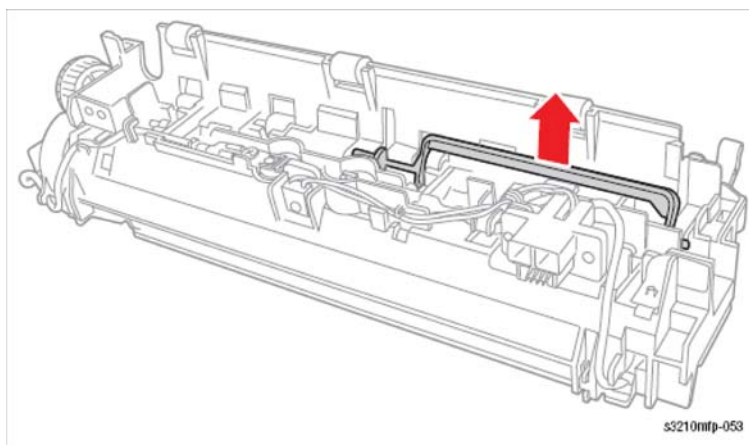
PL8.0.19



Предупреждение

Перед выполнением этой процедуры дайте фьюзеру остыть.

1. Снимите лоток 1.
2. Снимите принт-картридж (стр. 8-8).
3. Снимите переднюю крышку (стр. 8-58).
4. Снимите фьюзер (стр. 8-13).
5. Освободите активатор вывода от фьюзера.



Датчик вывода

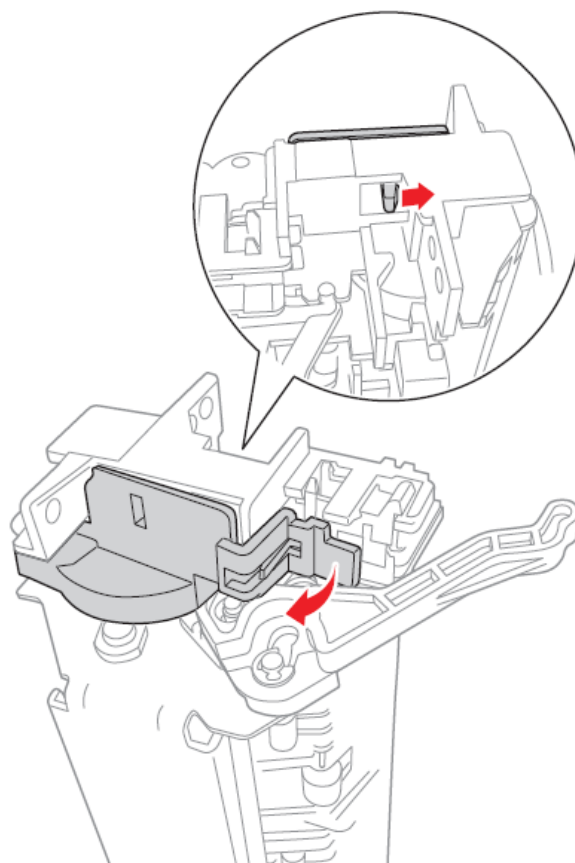
PL8.0.37



Предупреждение

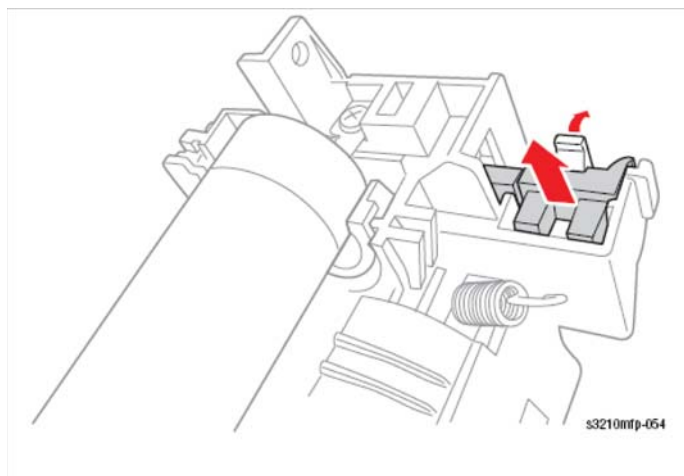
Перед выполнением этой процедуры дайте фьюзеру остыть.

1. Снимите принт-картридж (стр. 8-8).
2. Снимите переднюю крышку (стр. 8-58).
3. Снимите фьюзер (стр. 8-13).
4. Освободите лапку для снятия правой крышки лампы.



s3210mp-028

5. Освободите защелку, которая крепит датчик вывода, и снимите датчик вывода.

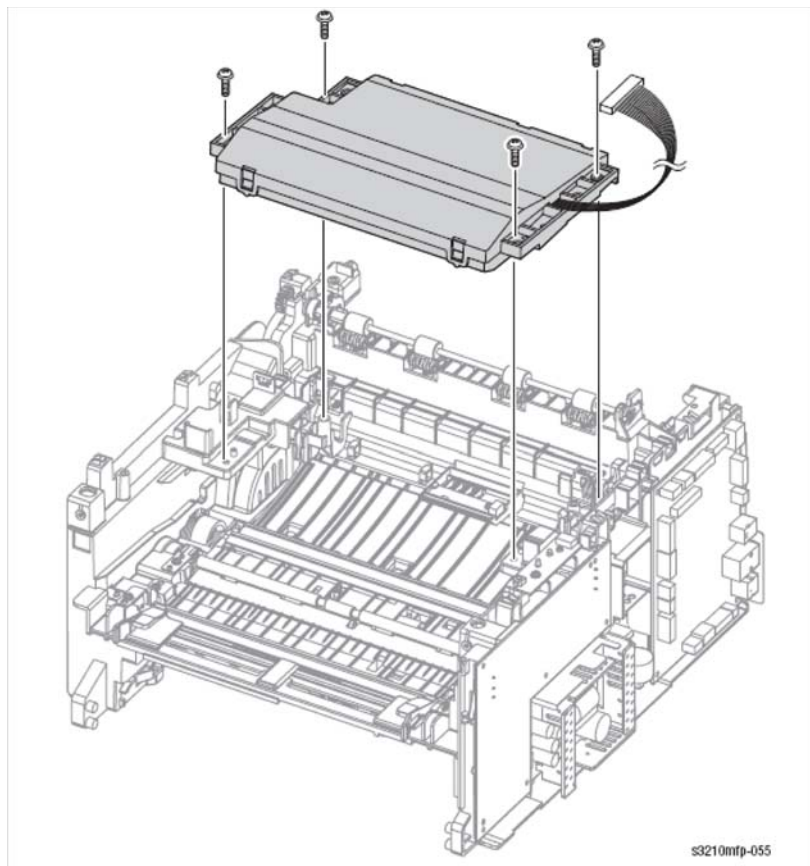


Ксерография

Лазерное устройство

PL1.0.12

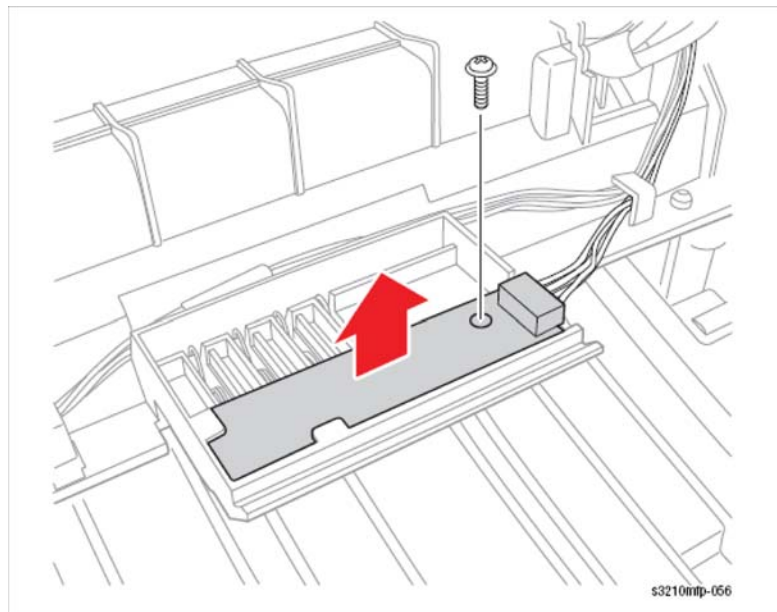
1. Снимите среднюю крышку (стр. 8-65).
2. Отсоедините разъем CN7 жгута проводов лазерного устройства.
3. Отверните 4 винта (10 мм, серебристые), которые крепят лазерное устройство.
4. Снимите лазерное устройство.



Терминал CRUM

PL4.0.53

1. Снимите лазерное устройство (стр. 8-95).
2. Отсоедините разъем жгута проводов терминала CRUM.
3. Отверните 1 винт (12 мм, серебристый), который крепит терминал CRUM.
4. Снимите терминал CRUM.



Выходная направляющая

Блок задней направляющей

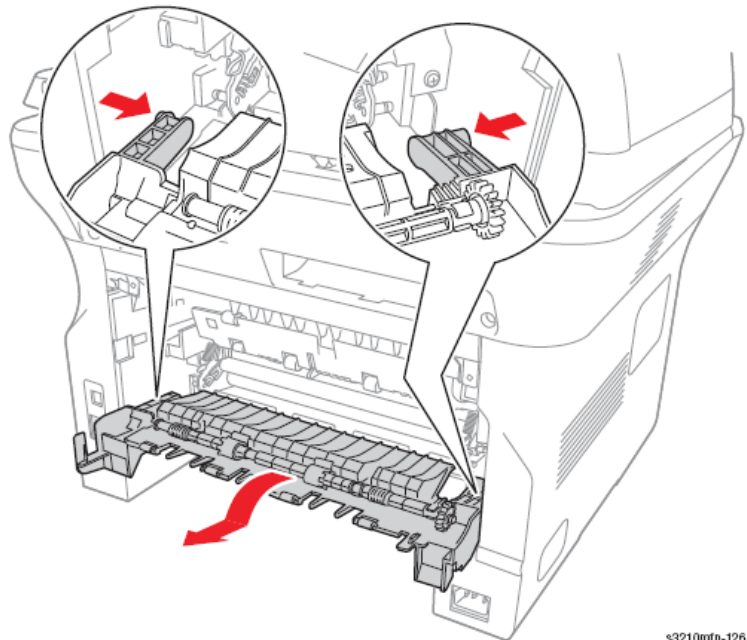
PL4.0.114



Предупреждение

Перед выполнением этой процедуры дайте фьюзеру остыть.

1. Снимите дуплексный модуль (стр. 8-69).
2. Откройте заднюю крышку.
3. Откройте блок задней направляющей.
4. Прижмите блок задней направляющей на одну сторону для освобождения из прорези в раме принтера.
5. Сдвиньте блок задней направляющей наружу и снимите блок направляющей.



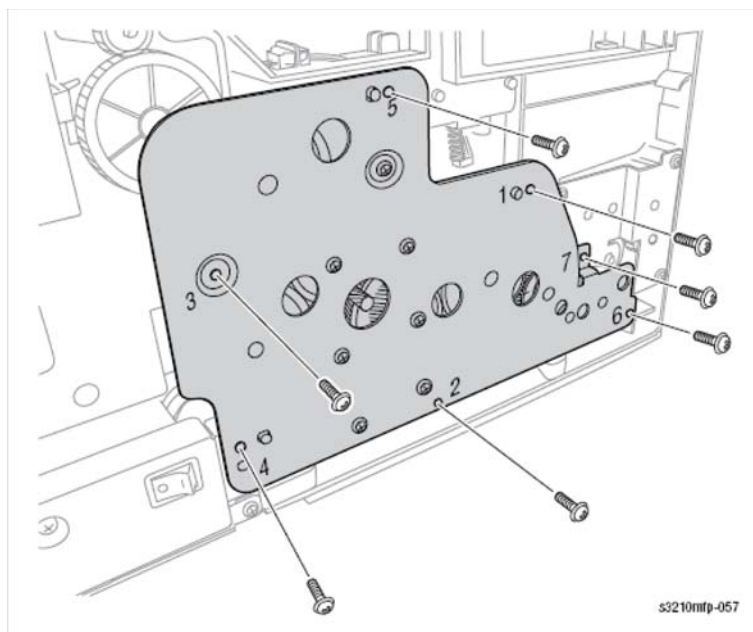
s3210mfp-126

Привод

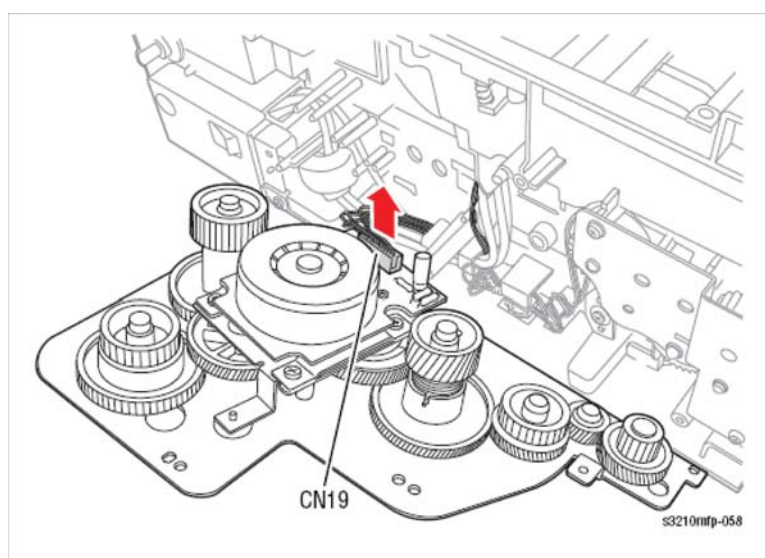
Узел блока привода

PL1.0.8

1. Снимите левую крышку (стр. 8-59).
2. Отверните 7 винтов (12 мм, серебристые), которые крепят узел блока привода.

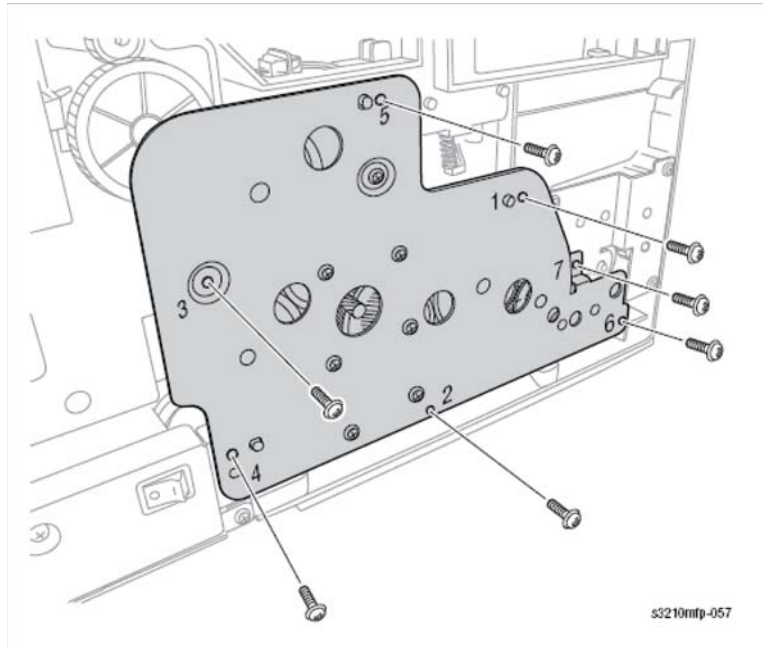


3. Отсоедините разъем жгута проводов узла блока привода и снимите узел блока привода.



Примечание по замене

Обязательно заверните 7 винтов в порядке (1-7).



Электрооборудование

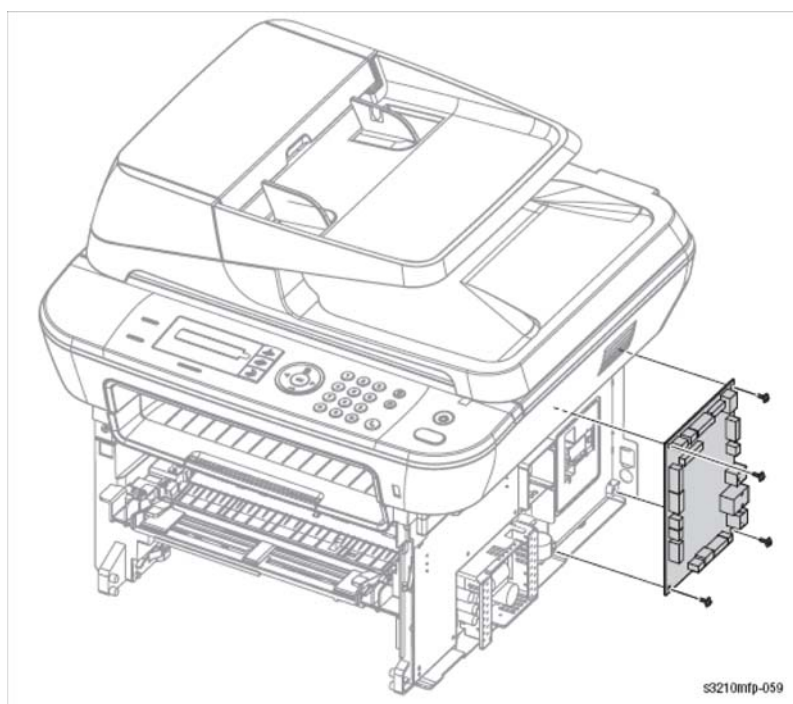
Плата главного контроллера

PL1.0.2

Примечание

Плату главного контроллера нельзя переставлять между аппаратами WorkCentre 3210 и WorkCentre 3220.

1. Снимите правую крышку (стр. 8-62).
2. Отсоедините все разъемы жгутов проводов.
3. Отверните 4 винта, которые крепят узел печатной платы главного контроллера.
4. Снимите узел платы главного контроллера.



Примечание по замене

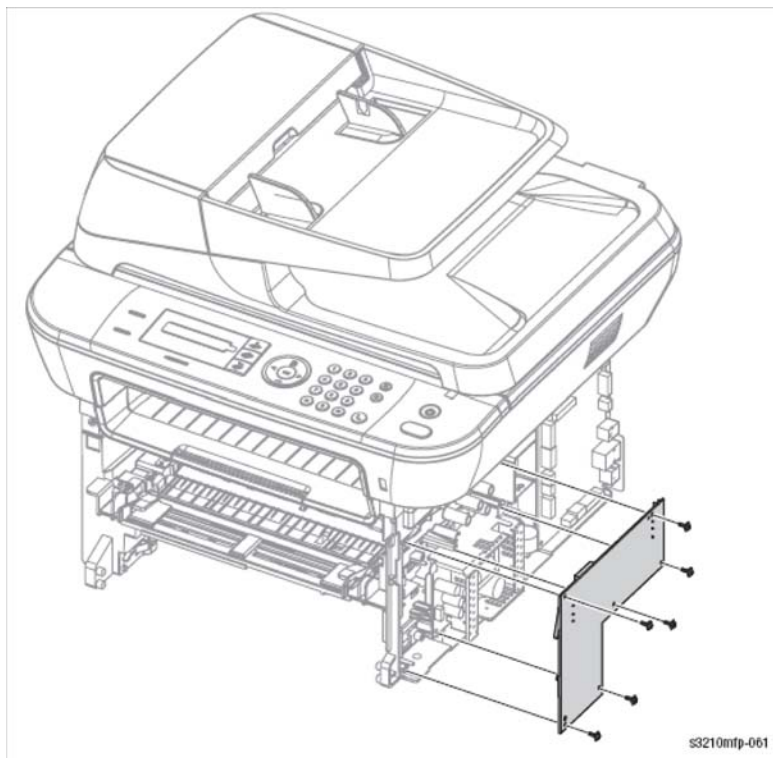
Обязательно переставьте модуль памяти DIMM со старой платы главного контроллера на новую плату.

При установке платы главного контроллера используйте плоскогубцы для прокладки кабеля USB на плате главного контроллера.

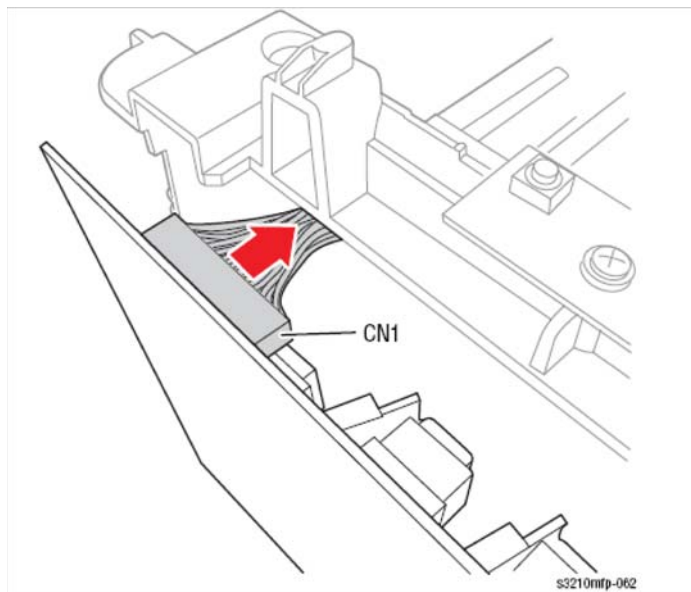
Блок питания высокого напряжения HVPS

PL1.0.3

1. Снимите правую крышку (стр. 8-62).
2. Отверните 6 винтов (12 мм, серебристые), которые крепят блок HVPS.

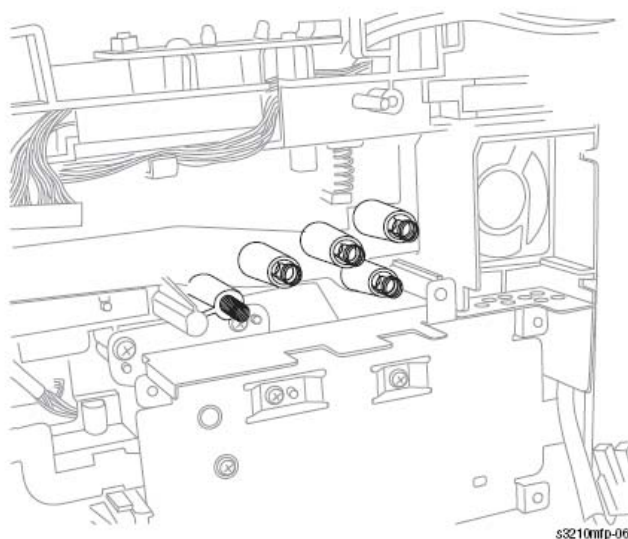


3. Отсоедините разъем жгута проводов CN1.
4. Снимите блок питания высокого напряжения HVPS.

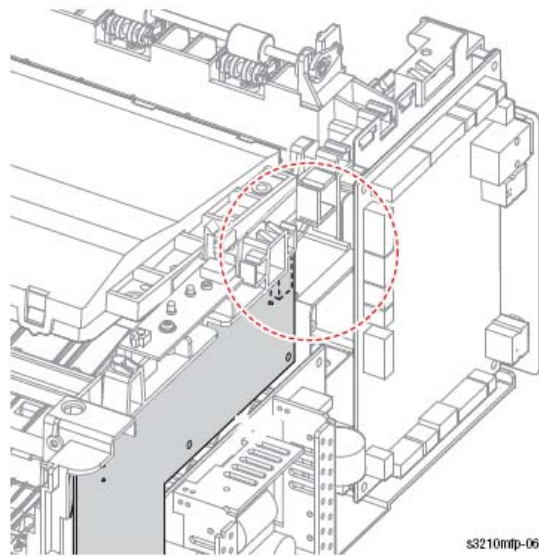


Примечание по замене

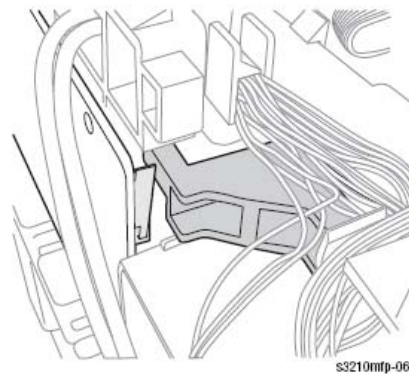
Заверните 6 винтов в порядке (1-6). Соблюдайте осторожность, чтобы не уронить 4 контактные пружины.



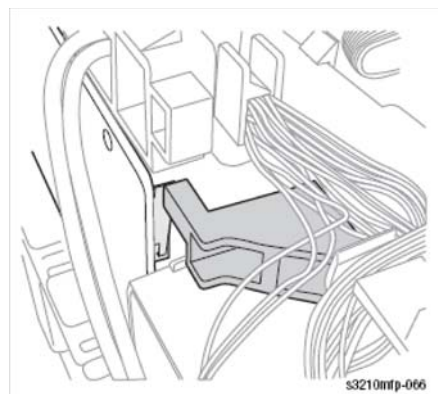
Откройте заднюю крышку, чтобы активатор перемещался свободно.
Убедитесь, что активатор выключателя не цепляется за тягу задней крышки.



Крышка задней тяги с блоком задней направляющей MEA в нижнем положении (правильно)



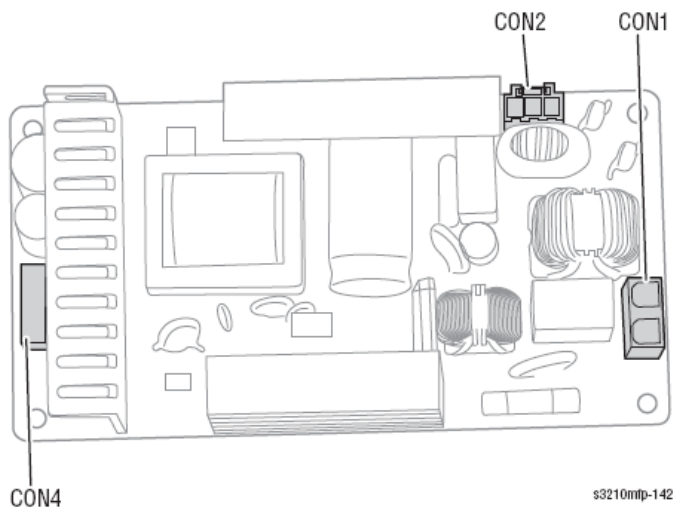
Крышка задней тяги с блоком задней направляющей MEA в верхнем положении (неправильно)



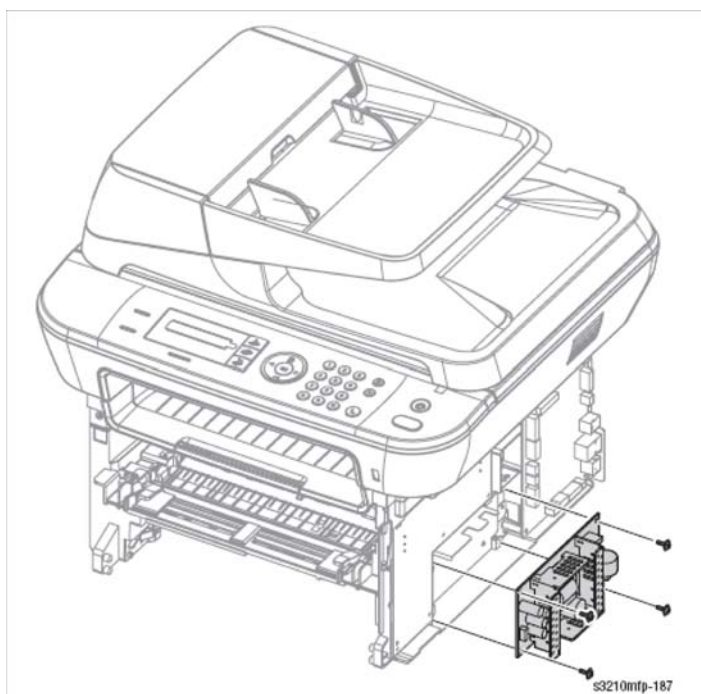
Блок питания

PL1.0.4

1. Снимите правую крышку (стр. 8-62).
2. Отсоедините 3 разъема жгутов проводов CON1, CON2 и CON4.

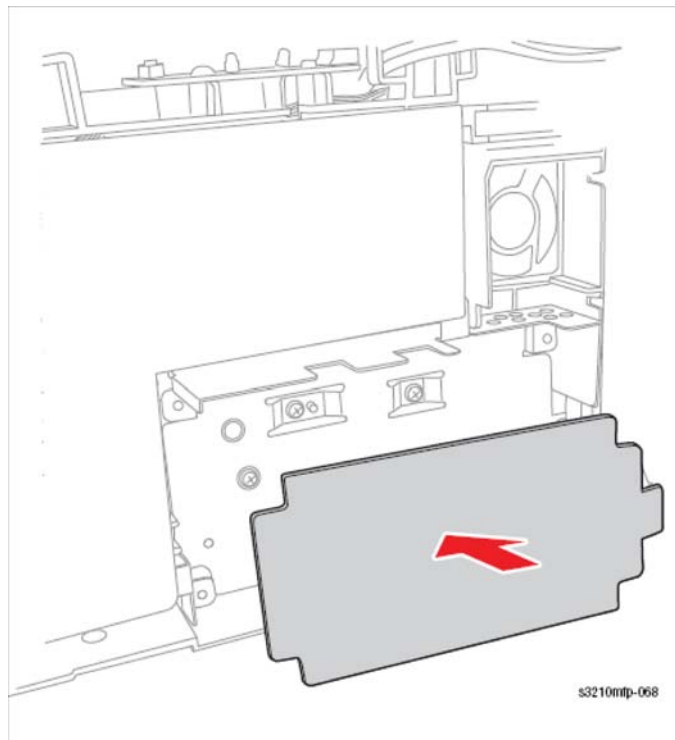


3. Отверните 4 винта (12 мм, серебристые), которые крепят блок питания.
4. Снимите блок питания.



Примечание по замене

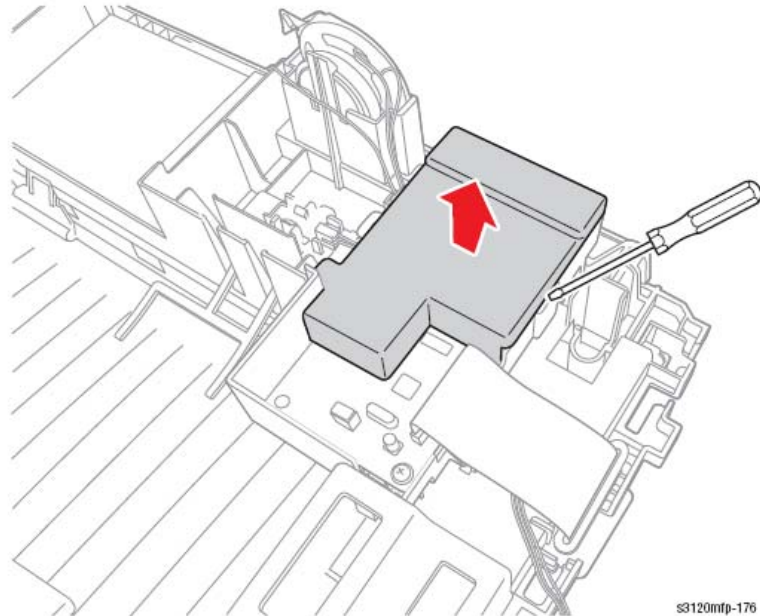
Перед установкой блока питания обязательно прикрепите изоляцию блока питания к экрану блока питания.



Плата факса

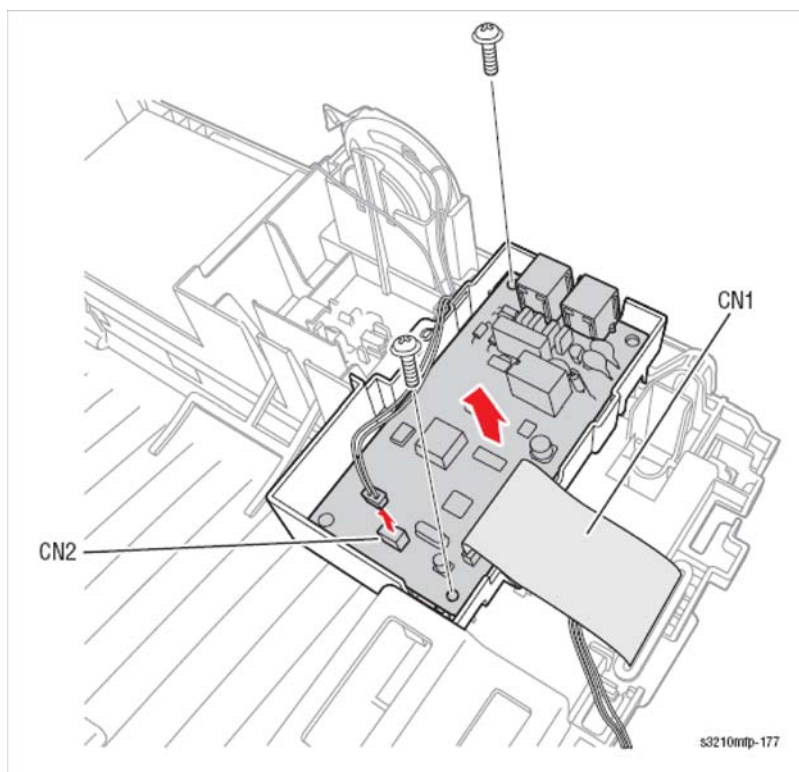
PL1.0.24

1. Снимите узел сканера (стр.8-48).
2. С помощью отвертки с плоским шлицем снимите крышку платы факса.



S3120mf-176

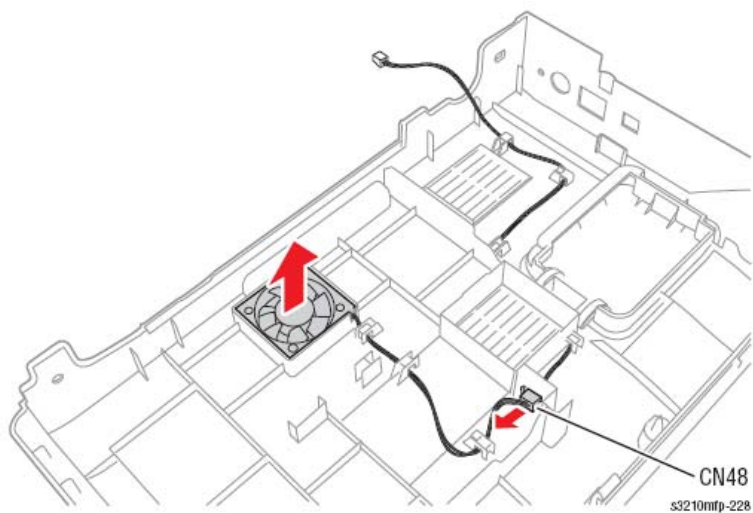
3. Отсоедините от платы факса разъем жгута проводов CN2 и соединитель ленточного кабеля CN1.
4. Отверните 2 винта, которые крепят плату факса.



Вентилятор блока питания

PL2.0.4-5

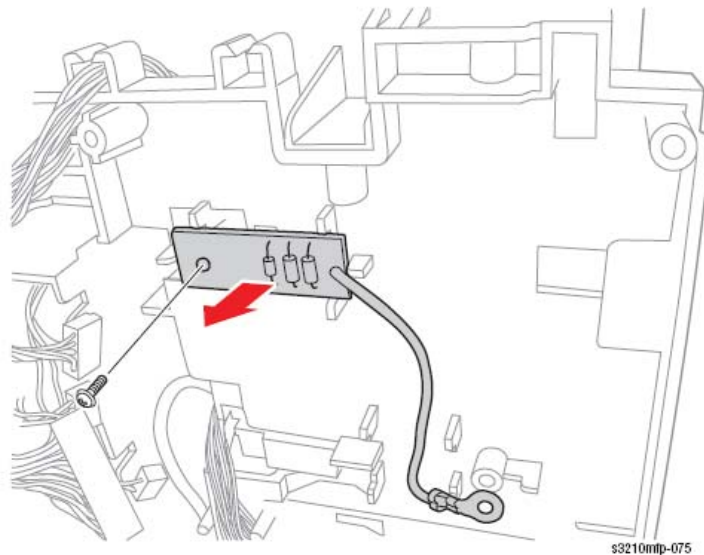
1. Снимите правую крышку (стр. 8-62).
2. Отсоедините разъем жгута проводов CN48.
3. Освободите жгут проводов из держателей.
4. Освободите вентилятор блока питания от задней крышки.



Узел платы стабилизаторов

PL4.0.3

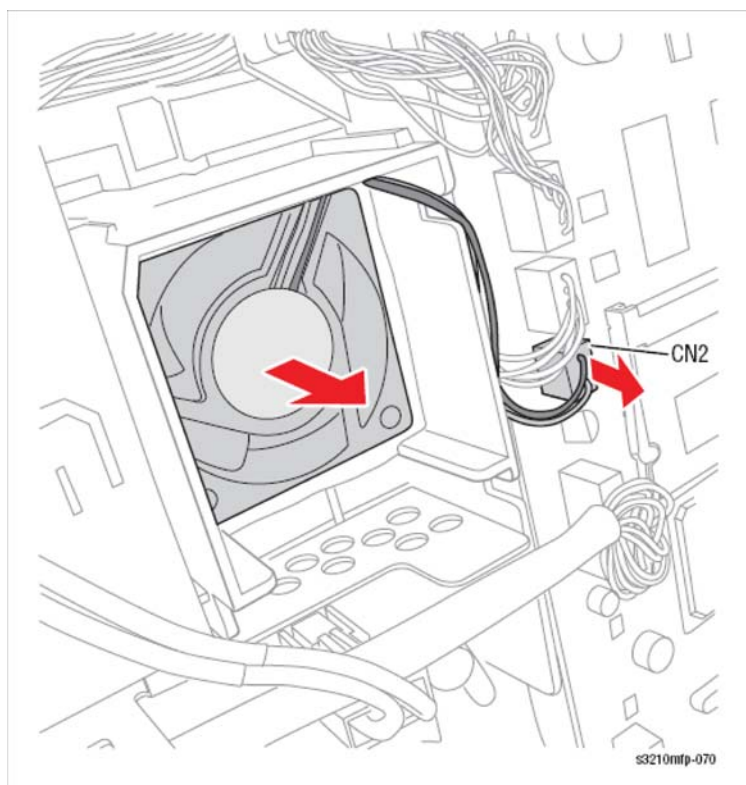
1. Снимите среднюю крышку (стр. 8-65).
2. Снимите экран контроллера (стр. 8-112).
3. Отверните 1 винт (12 мм, серебристый), который крепит узел печатной платы стабилизаторов.
4. Снимите печатную плату стабилизаторов.



Главный вентилятор

PL4.0.5

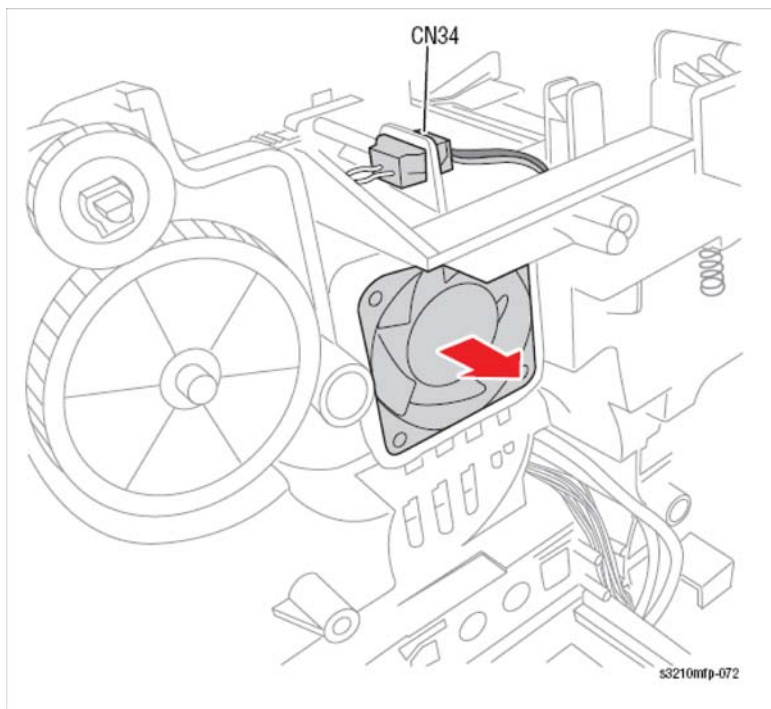
1. Снимите принт-картридж (стр. 8-8).
2. Снимите правую крышку (стр. 8-62).
3. Отсоедините разъем жгута черного и серого проводов CN2.
4. Вытащите вентилятор наружу из принтера и снимите вентилятор.



Вентилятор лазерного устройства

PL4.0.39

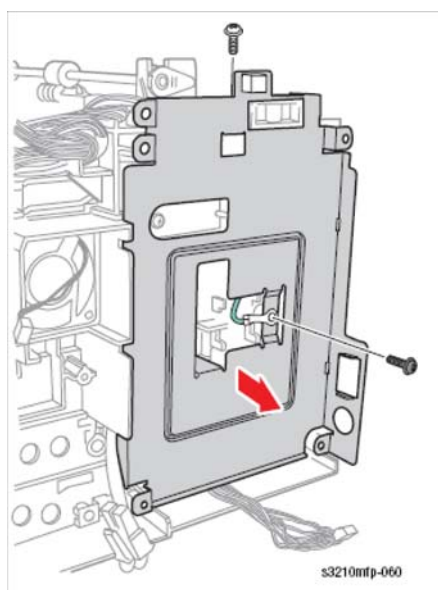
1. Снимите узел блока привода (стр. 8-98).
2. Отсоедините разъем жгута черного и серого проводов CN34.
3. Вытащите вентилятор наружу из принтера и снимите вентилятор.



Экран контроллера

PL4.0.63

1. Снимите среднюю крышку (стр. 8-65).
2. Снимите плату главного контроллера (стр. 8-100).
3. Отсоедините 2 разъема жгутов проводов на задней части экрана контроллера.
4. Отверните 1 винт (12 мм, серебристый) и 1 винт (12 мм, черный), которые крепят экран контроллера.



5. Освободите экран контроллера от рамы.

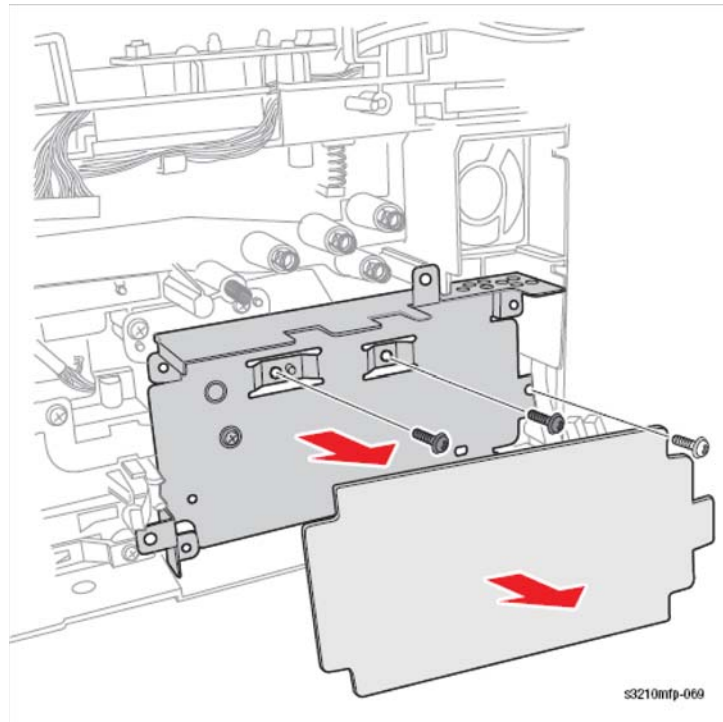
Примечание по замене

Обязательно закрепите провод заземления между экраном контроллера и винтом.

Экран блока питания

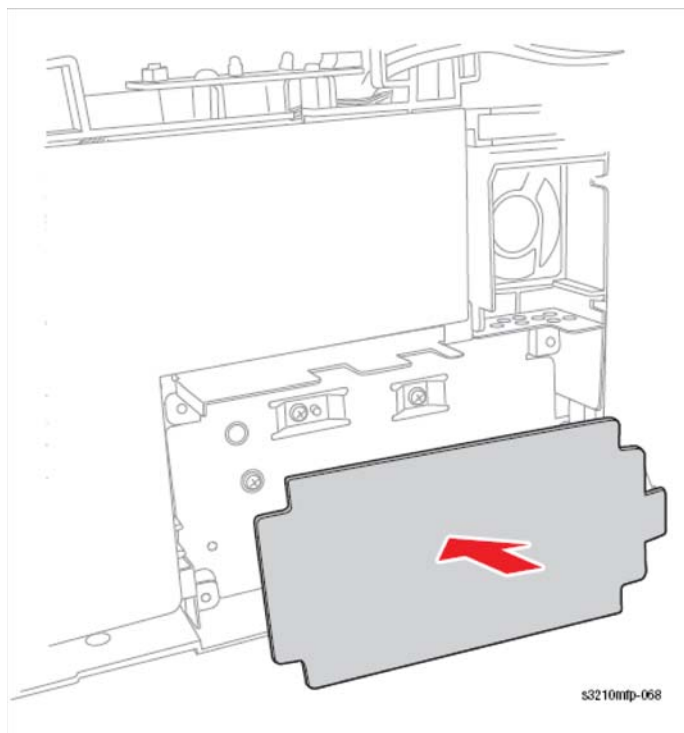
PL4.0.64

1. Снимите HVPS (стр. 8-101).
2. Снимите блок питания (стр. 8-104).
3. Снимите изоляцию блока питания.
4. Отверните 1 винт (12 мм, серебристый), который крепит провод заземления, и 2 винта (12 мм, черные), которые крепят экран блока питания.
5. Снимите экран блока питания.



Примечание по замене

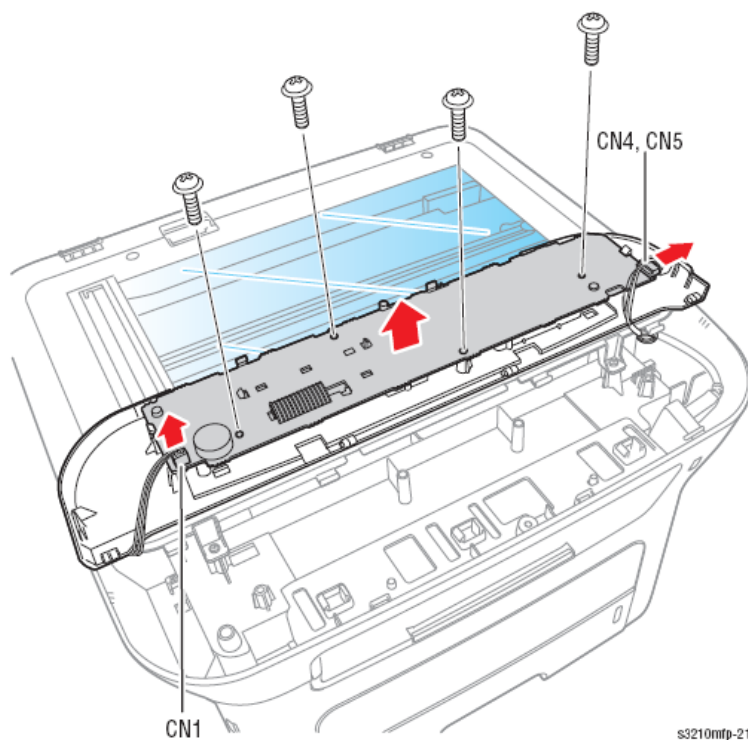
Обязательно прикрепите изоляцию блока питания к экрану блока питания.



Узел печатной платы интерфейса пользователя

PL6.4.13

1. Снимите панель управления (стр. 8-67)
2. Отверните 4 винта (12 мм, серебристые), которые крепят панель управления.



s3210mfp-210

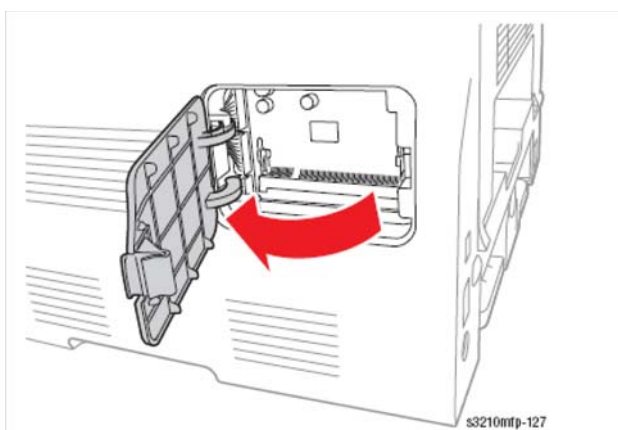
Опции

DIMM

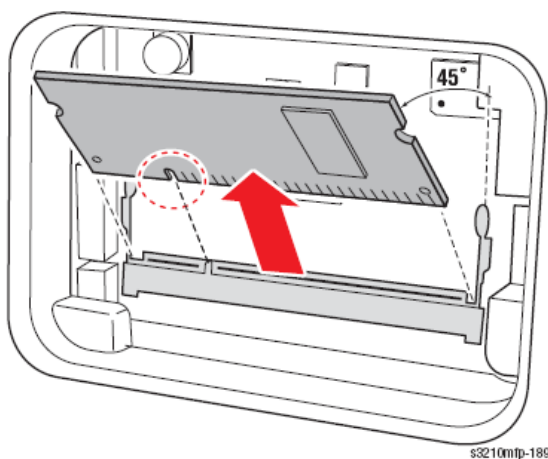
Внимание

Обязательно наденьте соответствующие средства защиты от ЭСР для предотвращения повреждения модуля DIMM.

1. Выключите питание принтера.
2. Отсоедините все интерфейсные кабели от принтера.
3. Откройте крышку DIMM.



4. Освободите левую и правую защелки, которые крепят DIMM, и снимите модуль памяти DIMM.



Узел опционного лотка

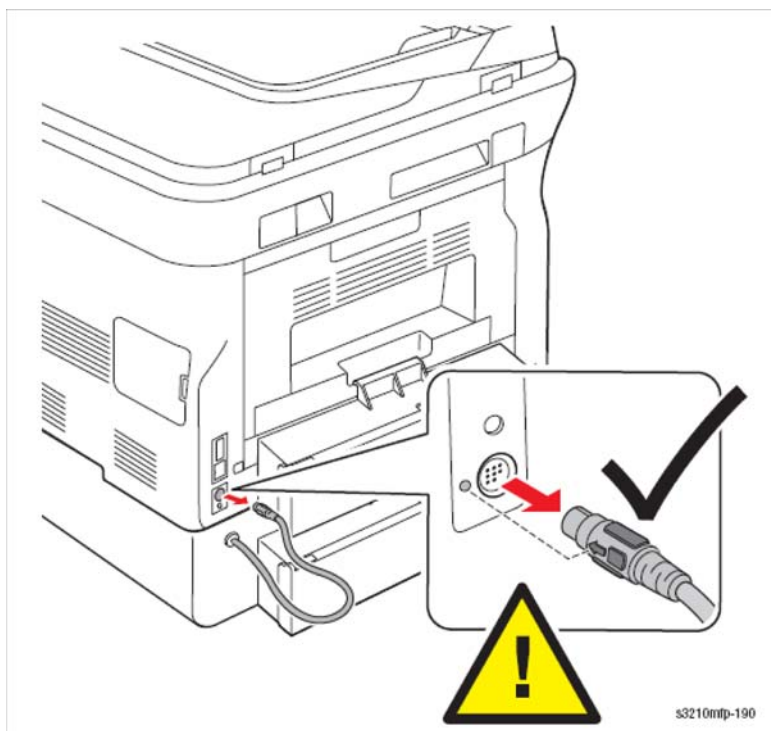
PL10.0.0



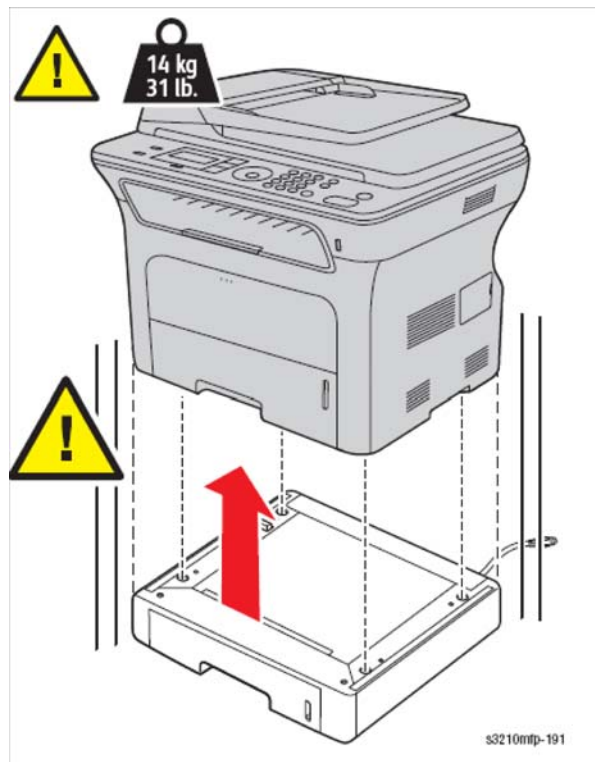
Внимание

При снятии принтера с узла дополнительного податчика соблюдайте осторожность.

1. Отсоедините кабель опционного податчика



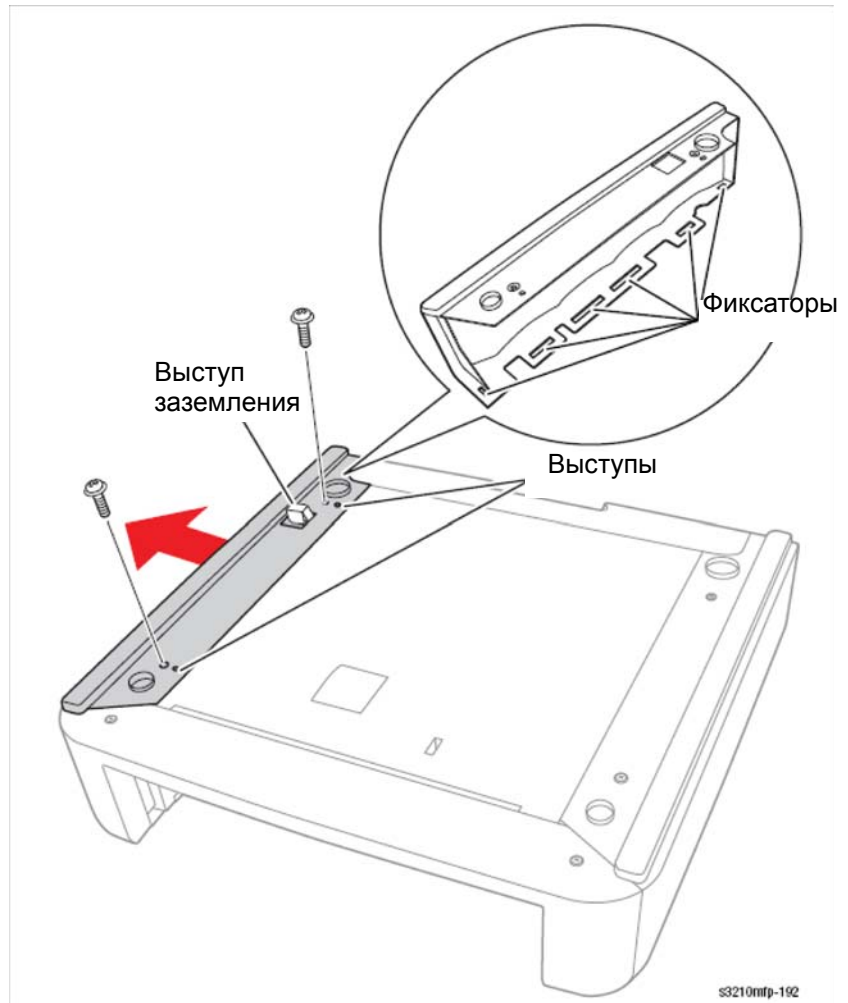
2. Осторожно поднимите принтер с узла опционного лотка.



Левая крышка

PL10.0.4

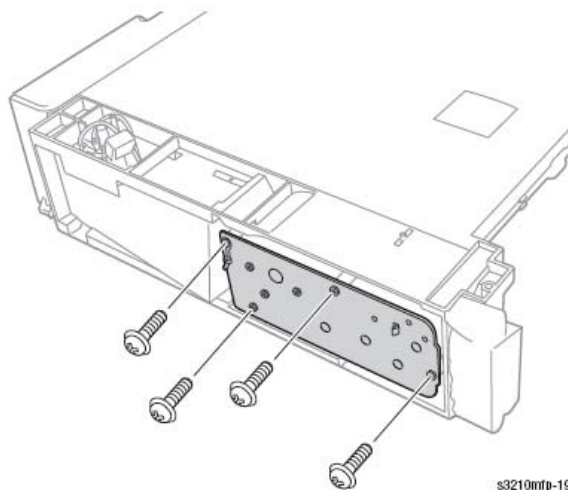
1. Снимите узел опционального лотка (стр. 8-117).
2. Отверните 2 винта (12 мм, серебристые), которые крепят левую крышку.
3. Подденьте левую крышку с верхней стороны листового податчика для освобождения крышки из 2 прорезей.
4. Нажимая на выступ заземления, выдвиньте левую крышку наружу и снимите левую крышку.



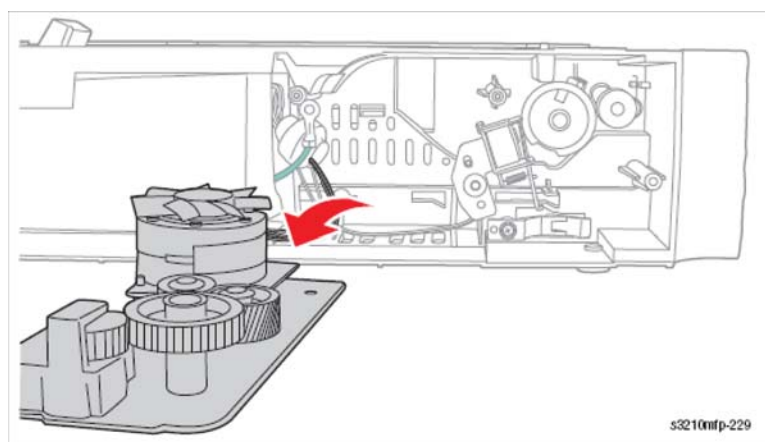
Корпус двигателя

PL10.0.9

1. Снимите узел опционного лотка (стр. 8-117).
2. Снимите левую крышку (стр. 8-119).
3. Отверните 4 винта (12 мм, серебристые), которые крепят корпус двигателя.

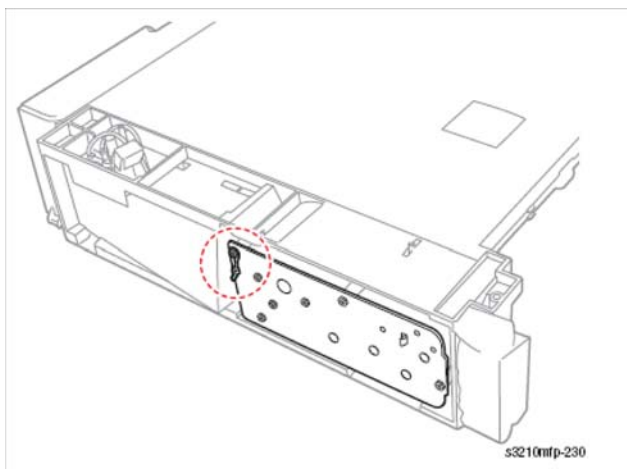


4. Выдвиньте корпус двигателя в сторону от узла опционного лотка.



Примечание по замене

При установке корпуса двигателя обязательно закрепите провод заземления.



Блок подхвата

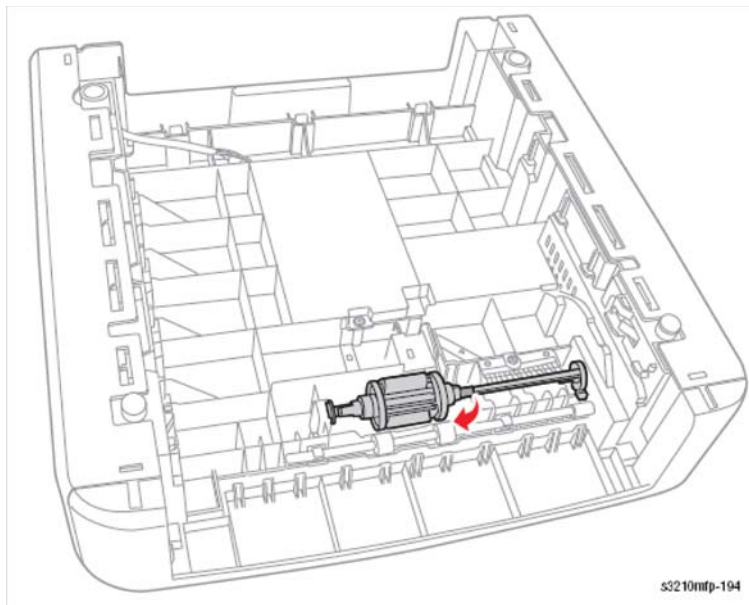
PL10.0.10

1. Снимите узел опционного лотка (стр. 8-117).
2. Снимите лоток 2.

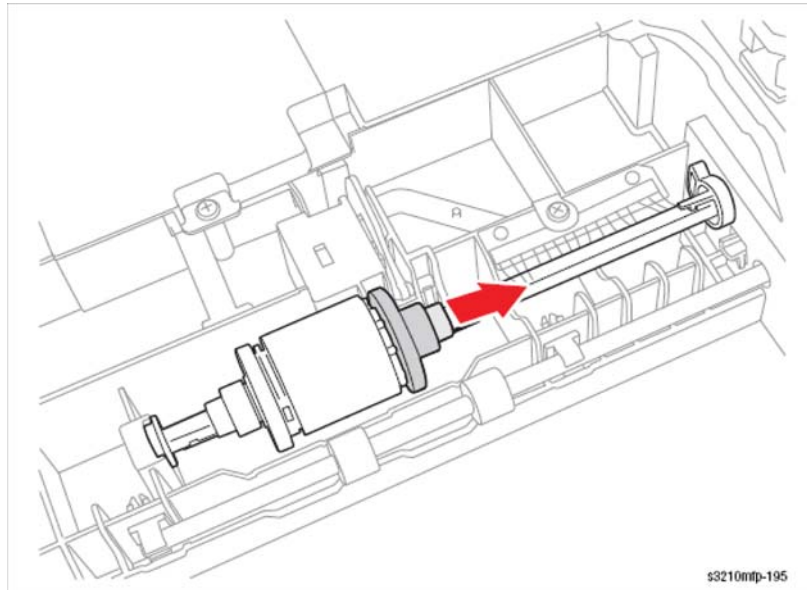
Примечание

Не перегибайте защелку. Это мешает надежному креплению втулки ролика подхвата после монтажа.

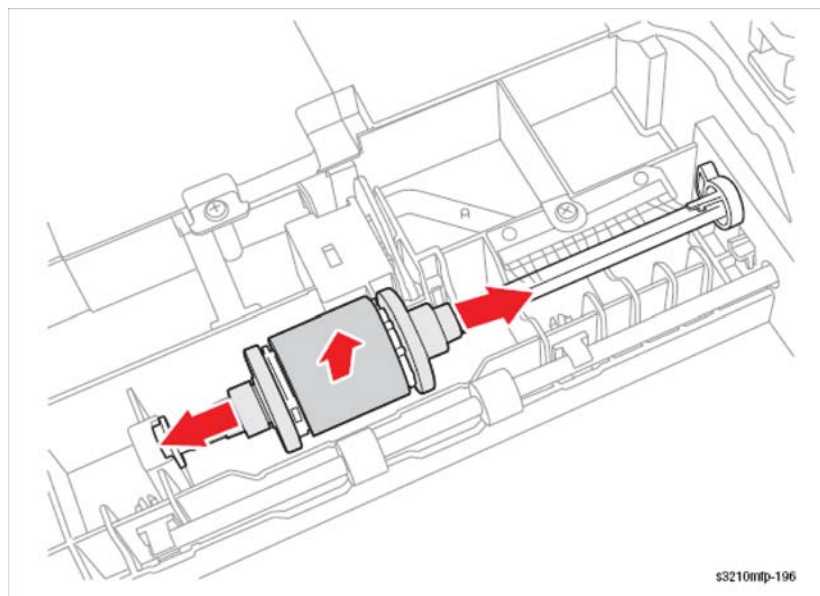
3. Освободите защелку стопора подхвата от вала подхвата.



4. Продвиньте стопор подхвата в сторону от промежуточной втулки подхвата, проведя его над канавкой на валу.



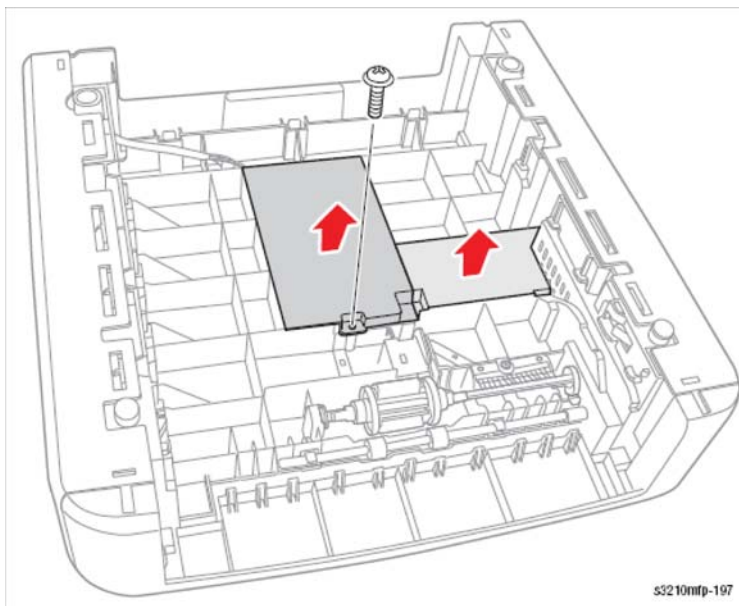
5. Продвиньте промежуточные втулки подхвата в сторону от резиновой гильзы подхвата.
6. Вращайте резиновую гильзу ролика подхвата, сдвиньте ее с вала и снимите узел подхвата.



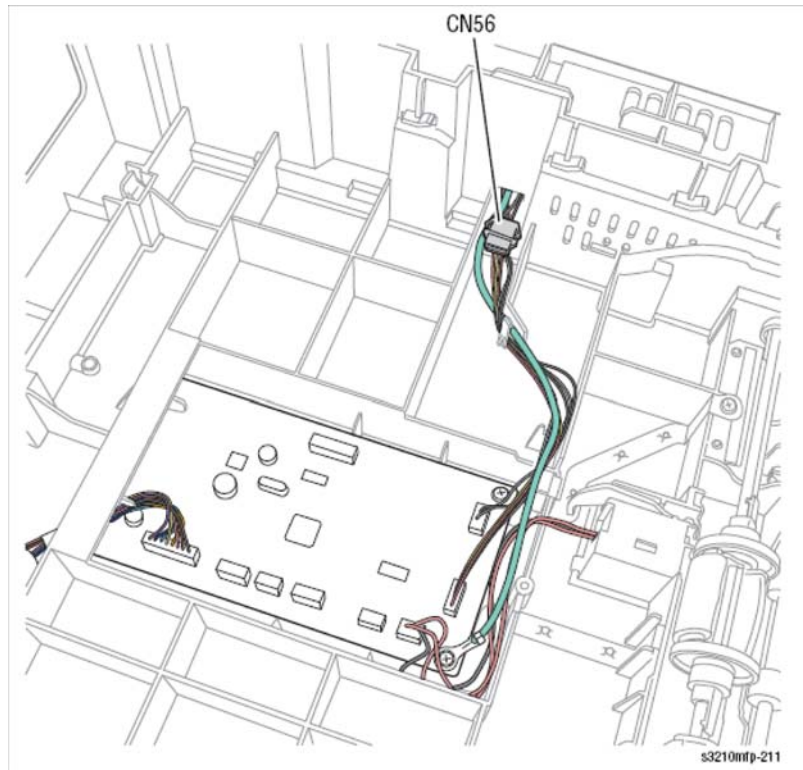
Соленоид подхвата

PL10.0.11-16

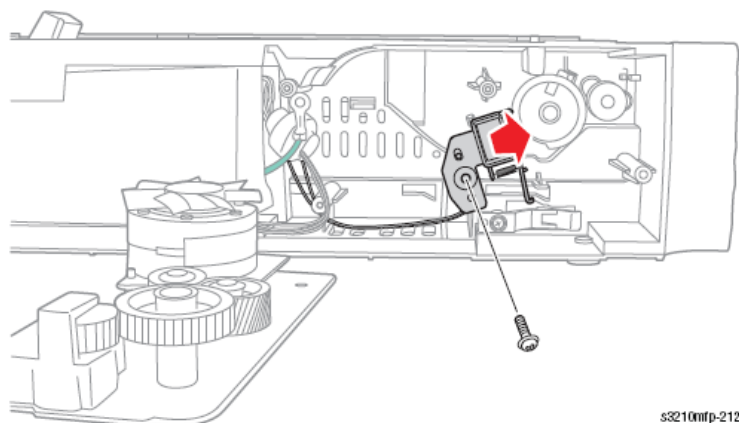
1. Снимите узел опционного лотка (стр. 8-117).
2. Поверните узел опционного лотка так, чтобы нижняя сторона смотрела вверх.
3. Отверните 1 винт (12 мм, серебристый), который крепит крышку SIMM.
4. Снимите крышку SIMM и крышку жгута проводов.



5. Переверните узел опционного лотка.
6. Снимите левую крышку (стр. 8-119).
7. Снимите корпус двигателя (стр. 8-120).
8. Отсоедините разъем жгута проводов соленоида CN56.
9. Протолкните жгут проводов в полость лотка.
10. Отсоедините жгут проводов от двойного разъема-розетки.



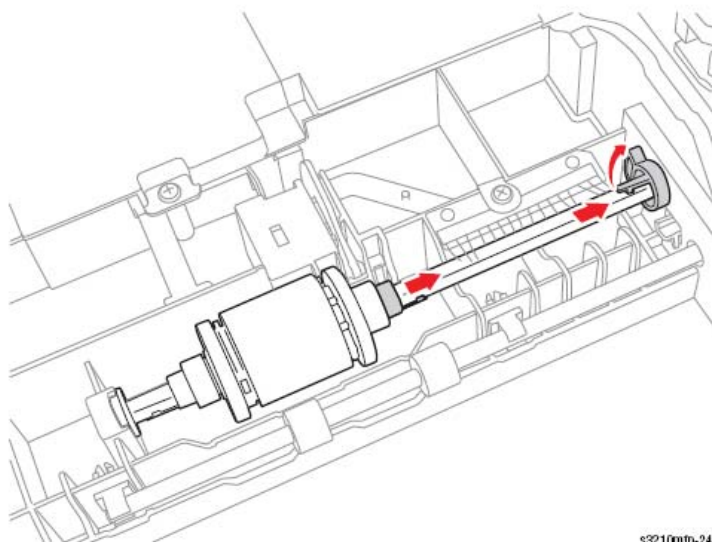
11. Отверните 1 винт (12 мм, серебристый), который крепит соленоид.
12. Снимите соленоид.



Держатель ролика подхвата

PL10.0.11-18

1. Снимите ролик подачи (стр. 8-127).
2. Освободите зажим с вала, одновременно проталкивая вал в сторону двигателя.
3. Снимите держатель ролика подхвата.

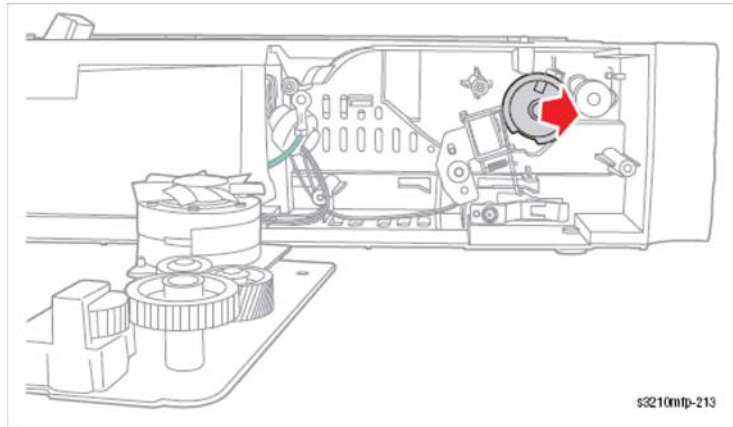


93210mp-242

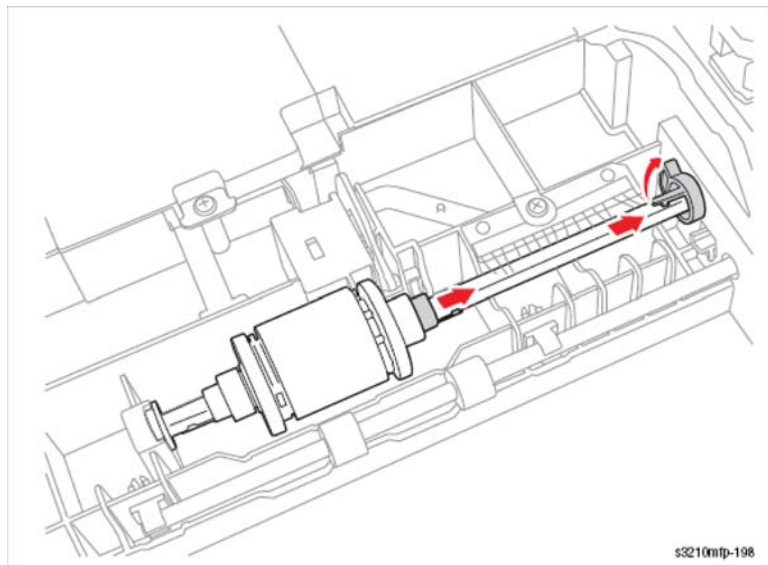
Ролик подачи

PL10.0.11-23

1. Снимите узел опционного лотка (стр. 8-117).
2. Снимите левую крышку (стр. 8-119).
3. Снимите корпус двигателя (стр. 8-120).
4. Снимите шестерни.



5. Снимите следующие элементы:
 - a. Узел подхвата (стр. 8-122).
 - b. Держатель ролика подхвата (стр. 8-126).
 - c. Втулку подхвата
6. Освободите зажим с вала, одновременно проталкивая вал в сторону двигателя.
7. Выдвиньте ролик подачи из узла опционного лотка и снимите ролик подачи.



Перечни запасных частей

В данной главе...

- Формат заводского номера
- Использование перечня запасных частей
- Перечень запасных частей
- Опции
- Расходные материалы и дополнительные устройства Xerox

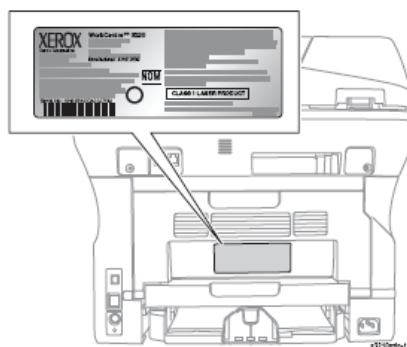
Глава 9

Формат заводского номера

По мере выпуска новых улучшенных компонентов компания Xerox вносит изменения в номенклатуру продукции. При заказе частей нужно приводить следующую информацию:

- Номер компонента по каталогу (артикул)
- Тип изделия или номер модели
- Заводской номер принтера

Заводской номер находится на табличке, расположенной на задней панели принтера.



Девятиразрядный заводской номер представлен в следующем формате:

PPRSSSSSS

PPP = Трехразрядный алфавитно-цифровой код изделия

| Код изделия | Изделие |
|-------------|-----------------------------|
| UAG | 3210, механизм печати 110 В |
| UAH | 3210, механизм печати 220 В |
| UAK | 3220, механизм печати 110 В |
| UAL | 3220, механизм печати 220 В |

R = Одноразрядный цифровой код версии, 0~9. Может изменяться при существенных изменениях изделия, и инициируется при запросе изменений.

SSSSSS = Шестиразрядный цифровой заводской номер на основе следующей таблицы:

| Изделие | Начальный заводской номер | Конечный заводской номер |
|-----------------------------|---------------------------|--------------------------|
| 3210, механизм печати 110 В | 536501 | 558500 |
| 3220, механизм печати 110 В | 492501 | 536500 |
| 3210, механизм печати 220 В | 426501 | 470500 |
| 3220, механизм печати 220 В | 470501 | 492500 |

Пример

UAK0492590: Заводской номер Xerox

UAK: Код изделия для WorkCentre 3220, принтер на 110 В

492590 = Заводской номер для 3220

Использование перечня запасных частей

- № поз.: Это номер позиции на схеме деталей в разобранном виде.
- Название/Описание: Название заказываемой части и количество частей, поставляемых на один заказ.
- Номер по каталогу: Номер части (артикул), необходимый для ее заказа.
- В данном руководстве ссылки на части обозначаются следующим образом: PL#.## ; например, PL3.1.10 означает, что данная часть идет под номером 10 в перечне частей Parts List 3.1.
- Черный треугольник перед номером, за которым на иллюстрациях идет комментарий в скобках, указывает на то, что элемент является основным блоком (узлом), состоящим из частей, перечисленных в скобках.
- Обозначение "with X~Y " после названия части указывает на то, что часть представляет собой узел, состоящий из элементов с X по Y. Например, "1 (with 2~4)" означает, что часть 1 состоит из элементов 2, 3 и 4.
- Символ (*) за номером части указывает на страницу, содержащую примечание, относящееся к данной части.
- Обозначение (NS) рядом с названием части указывает на то, что эта часть отдельно не поставляется, а содержится в комплекте или в большем узле.
- Обозначение "J1<>J2 and P2" добавляется к жгуту проводов. Оно указывает на то, что соединитель-розетка Jack 1 присоединен к одному концу жгута, а соединитель J2 присоединен к другому концу, который подключен к P2.

Примечание

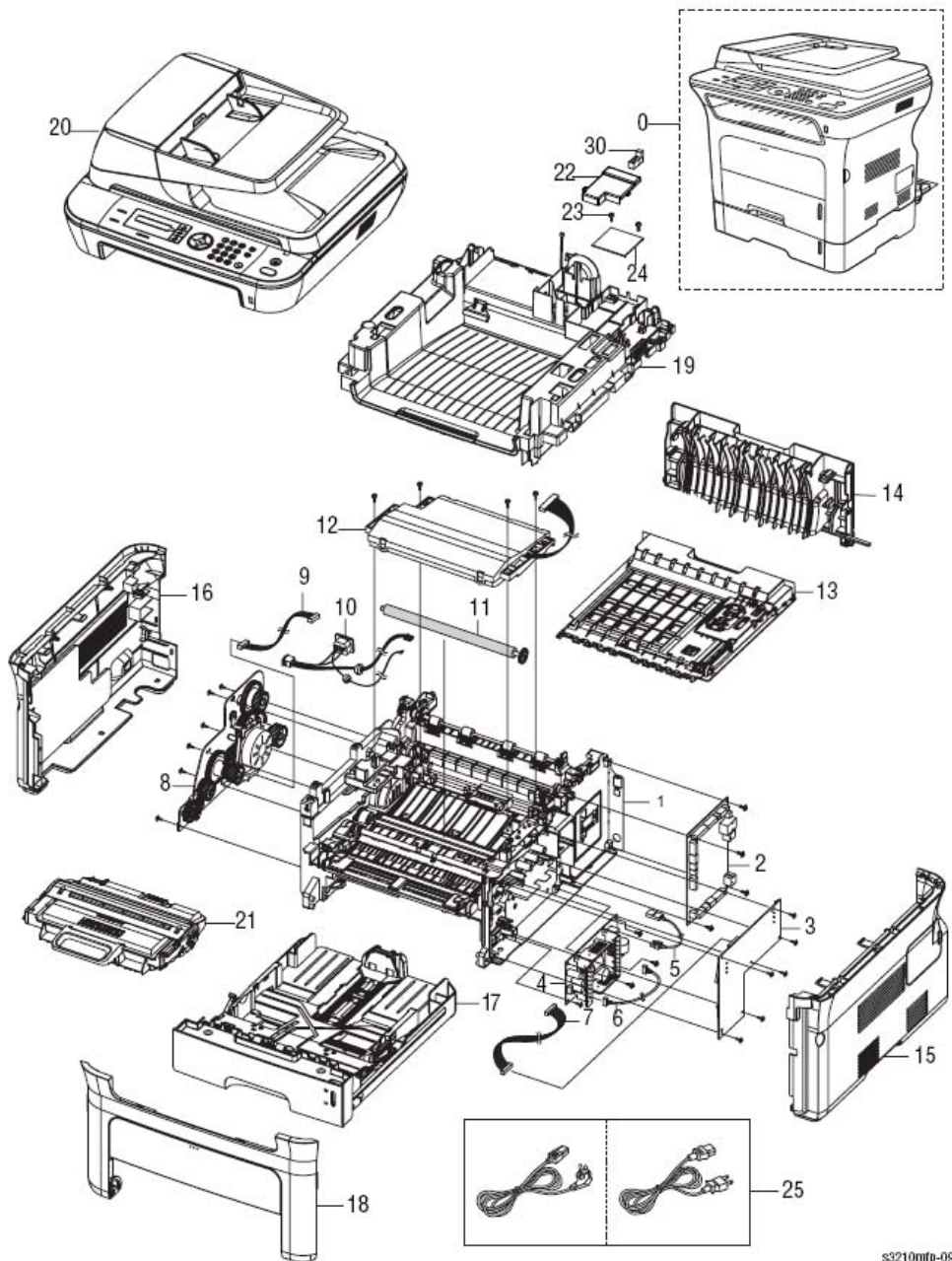
Заказывать можно только части, для которых указаны номера по каталогу. Не имеющие номеров детали могут быть заказаны только в составе соответствующего узла, частью которого они являются.

Сокращения

| Аббревиатура | Значение |
|--------------|---------------------------------------|
| C | C-клипса (разрезное стопорное кольцо) |
| E | E-клипса |
| KL | K-клипса |
| S | Винт |

Перечень запасных частей

PL 1.0 Главный узел

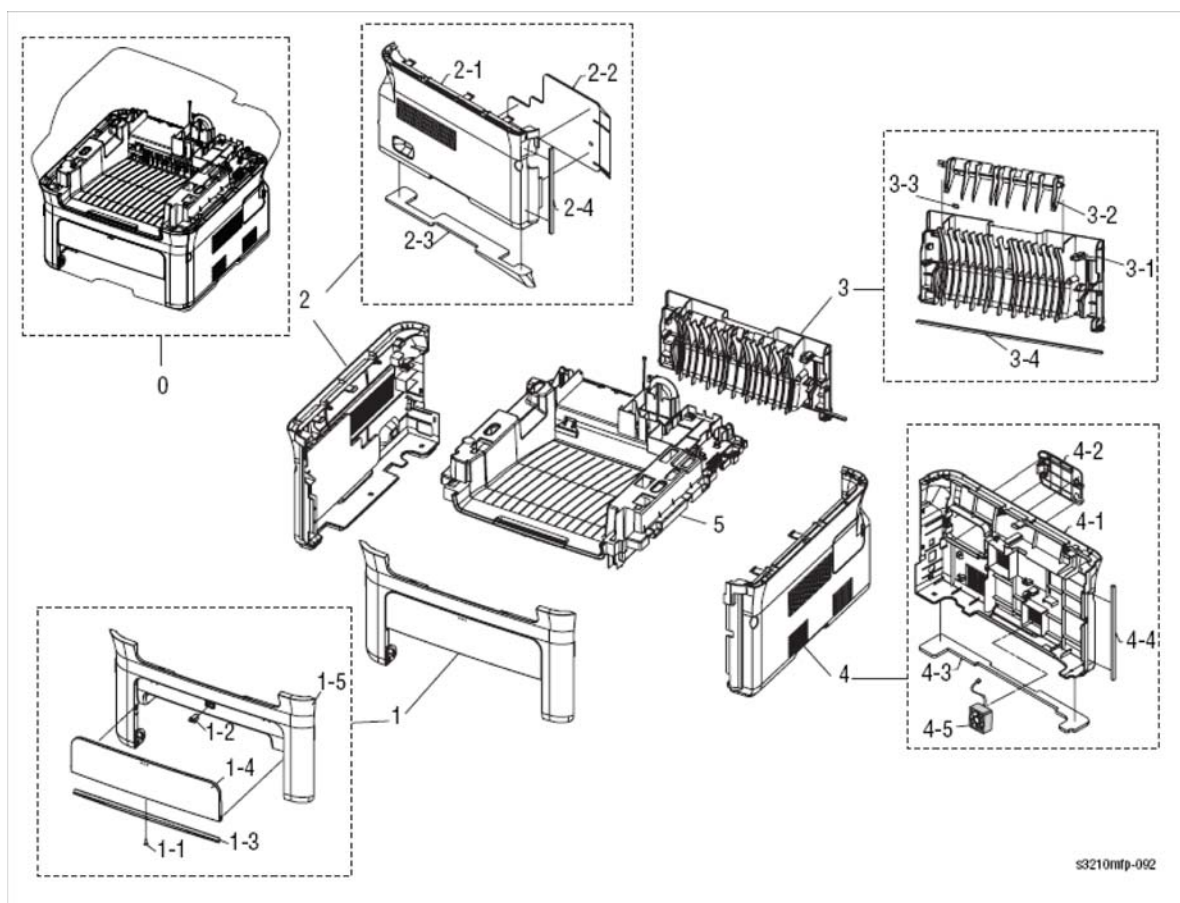


s3210mfp-091

PL 1.0 Главный узел

| № поз. | Название/Описание | Номер по каталогу |
|--------|---|-------------------------------------|
| 0. | 24 PPM, Mono Laser MFP (3210) 28 PPM, Mono Laser MFP (3220) | |
| 1. | ELA HOU-Frame_220V ELA HOU-Frame_110V | |
| 2. | Main Controller PBA (3210) Main Controller PBA (3220) | 140N63400 140N63399 |
| 3. | HVPS | 105N02147 |
| 4. | SMPS 110V (Power Supply) SMPS 220V (Power Supply) | 105N02162 105N02163 |
| 5. | CBF Harness-Fuser AC | |
| 6. | Harness-SMPS | |
| 7. | CBF Harness-HVPS | |
| 8. | Drive Unit Assembly | 007N01601 |
| 9. | CBF Harness-Motor & Solenoid | |
| 10. | CBF Harness-AC-Inlet | |
| 11. | Transfer Roller | 022N02354 |
| 12. | LSU Unit (Laser Unit) | 122N00279 |
| 13. | Duplex Unit | 022N02410 |
| 14. | Rear Cover Assembly | 002N02734 |
| 15. | Right Cover Assembly | 101N01442 |
| 16. | Left Cover Assembly | 101N01443 |
| 17. | Cassette Assembly (Tray) | 050N00542 |
| 18. | Front Cover Assembly | 101N01440 |
| 19. | Middle Cover Assembly | 101N01444 |
| 20. | ELA HOU-Scan_High ELA HOU-Scan_Low | |
| 21. | Print Cartridge - 2K Print Cartridge - 4K Print Cartridge - 4K (DMO - only) | 106R01485 106R01486 106R01487 |
| 22. | FAX_Board Cover | |
| 23. | Screw-Taptite | |
| 24. | FAX Board | 140N63240 |
| 25. | Power Cord 110V Power Cord 220V | 105N02072 117N01769 |
| 30 | Terminator (220 V Only) | 114N00078 |

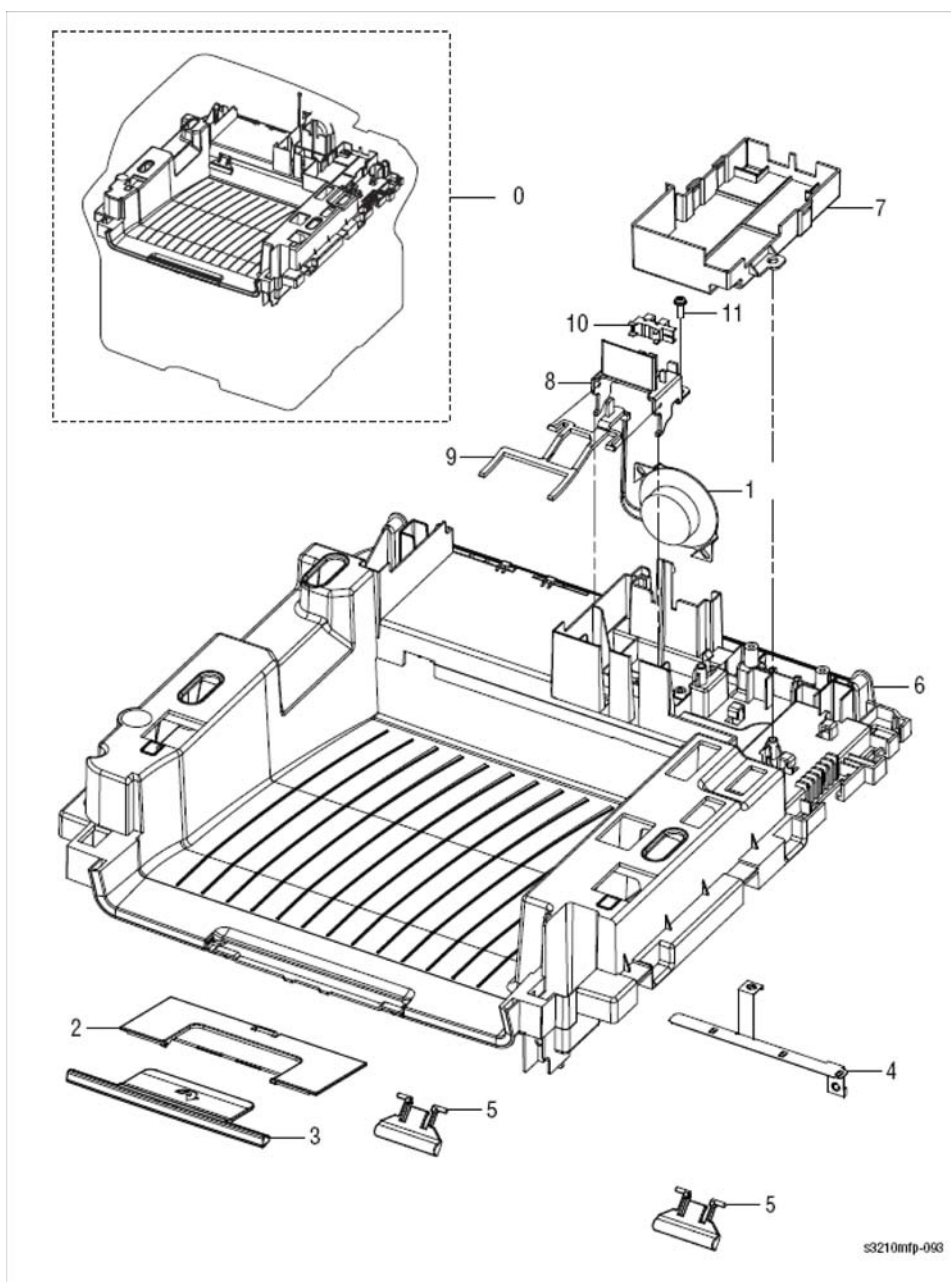
Перечень частей PL 2.0 Узлы крышек



Перечень частей PL 2.0 Узлы крышек

| № поз. | Название/Описание | Номер по каталогу |
|--------|-------------------------|-------------------|
| 0. | ELA HOU-Cover | |
| 1. | Front Cover Assembly | 101N01440 |
| 1-1. | Screw-Taptite | |
| 1-2. | Locker-Latch Push | |
| 1-3. | Bracket-Manual | |
| 1-4. | Cover-Manual | |
| 1-5. | Cover-Front | |
| 2. | Left Cover Assembly | 101N01443 |
| 2-1. | Cover-Left | |
| 2-2. | Sponge-Cover Side L | |
| 2-3. | Sponge-Side Bottom L | |
| 2-4. | Sponge-Side Front | |
| 3. | Rear Cover Assembly | 002N02734 |
| 3-1. | Cover-Rear | |
| 3-2. | Guide-Change_Dup | |
| 3-3. | Sponge-Guide Change Dup | |
| 3-4. | Sponge-Cover Rear | |
| 4. | Right Cover Assembly | 101N01442 |
| 4-1. | Cover-Right | |
| 4-2. | Cover-Right DIMM | |
| 4-3. | Sponge-Side Bottom R | |
| 4-4. | Sponge-Side Front | |
| 4-5. | Power Supply Fan | 127N07354 |

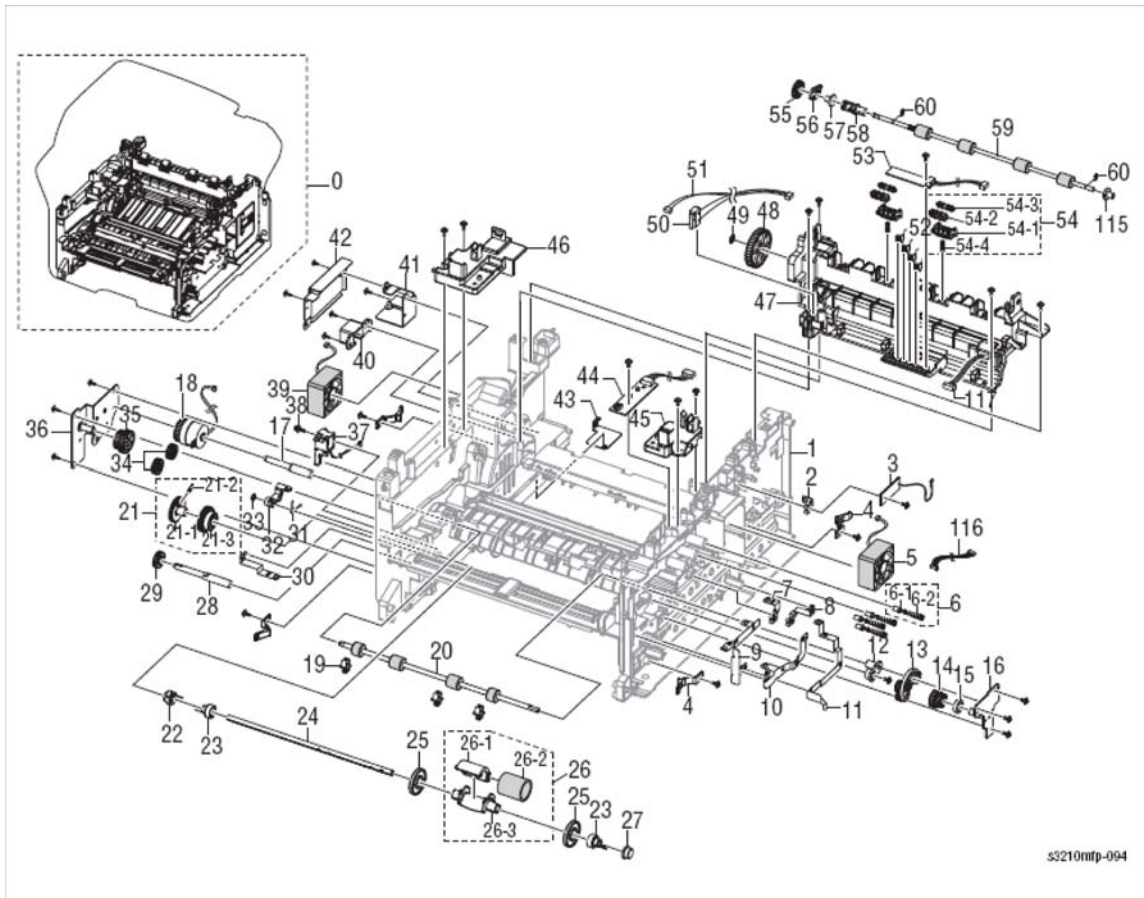
Перечень частей PL 3.0 Узел средней крышки

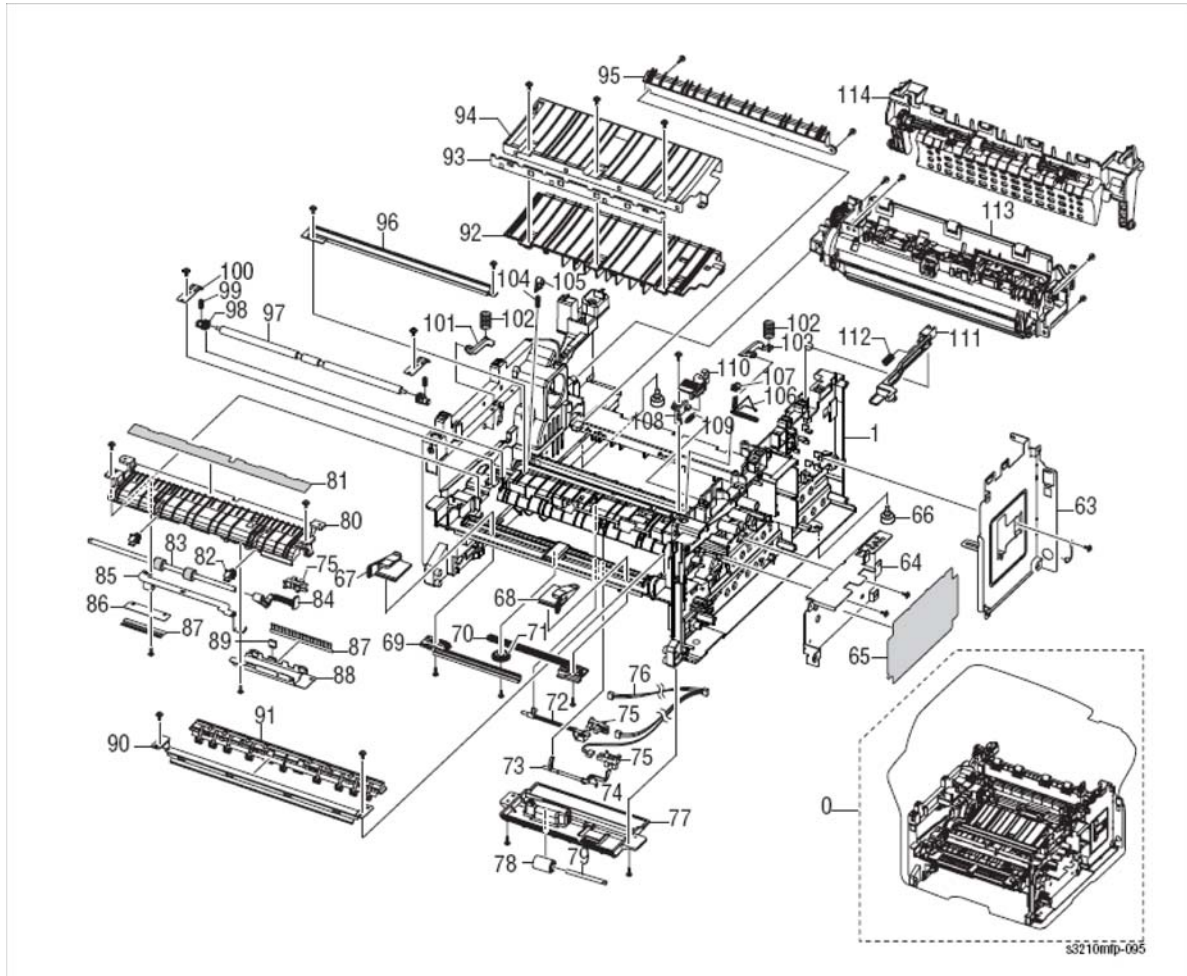


Перечень частей PL 3.0 Узел средней крышки

| № поз. | Название/Описание | Номер по каталогу |
|--------|--------------------------|-------------------|
| 0. | Middle Cover Assembly | 101N01444 |
| 1. | Speaker | |
| 2. | Stacker-RX Large | |
| 3. | Stacker-RX Small | |
| 4. | Ground-Brush | |
| 5. | PMO-SUB_M_Stacker | |
| 6. | Cover-Middle | |
| 7. | Cover-L_FAX_Board | |
| 8. | Bin Full Actuator Holder | |
| 9. | Bin Full Actuator | |
| 10. | Bin Full Sensor | 130N01274 |
| 11. | Screw-Taptite | |

Перечень частей PL 4.0 Рама





s3210mp-095

Перечень частей PL 4.0 Рама

| № поз. | Название/Описание | Номер по каталогу |
|--------|--|-------------------|
| 0. | ELA HOU-Frame_110V ELA HOU-Frame_220V | |
| 1. | Frame-Base | |
| 2. | Ground-Zenor | |
| 3. | Zenor PBA | 140N63401 |
| 4. | PMO-Locker CST | |
| 5. | Main Fan | 127N07572 |
| 6. | HV Contact | |
| 6-1. | ICT Shaft HV Large | |
| 6-2. | Spring ETC-HV Large | |
| 7. | Ground-Motor_Main | |
| 8. | Ground-Controller | |
| 9. | Ground-Paper | |
| 10. | Ground-BRKT Front | |
| 11. | Ground-Transfer | |
| 12. | Holder-REGI | |
| 13. | MEA Unit Swing | |
| 14. | Gear Duplex RDCN | |
| 15. | Collar Swing | |
| 16. | BRKT Swing | |
| 17. | Shaft-Feed REGI | |
| 18. | Registration Clutch | 121N01169 |
| 19. | PMO-Bushing Feed | |
| 20. | Roller-Feed REGI | |
| 21. | Pick Up Gear | 130N01538 |
| 21-1. | Gear Pick Up A | |
| 21-2. | Spring-CS | |
| 21-3. | Gear Pick Up B | |
| 22. | Cam-Pick Up | |
| 23. | PMO-Idle Pick Up | |
| 24. | Shaft-P-Pick Up | |
| 25. | Stopper-M-Pick Up_R2 | |
| 26. | Pick Up Roll | 130N01540 |
| 26-1. | Rubber Pick Up | |
| 26-2. | Housing-M-Pick Up | |
| 26-3. | Housing-M-Pick Up_R2 | |
| 27. | Bush-M-Pick Up R2 | |

Перечень частей PL 4.0 Рама (продолжение)

| № поз | Название/Описание | Номер по каталогу |
|-------|--------------------------------|-------------------|
| 28. | Shaft-Feed | |
| 29. | Gear-Feed DR 16 | |
| 30. | Ground-Guide TR | |
| 31. | Spring-TS | |
| 32. | Cam-M-Pick Up | |
| 33. | Ring-CS;ID3,OD3,T0.25,BLACK,SU | |
| 34. | Exit Idle Gear | 007N01630 |
| 35. | Feed Gear | 007N01631 |
| 36. | Bracket-Feed | |
| 37. | Pick Up Solenoid | 121N01168 |
| 38. | Screw-Taptite | |
| 39. | Laser Unit Fan | 127N07572 |
| 40. | Holder Power | |
| 41. | Shield-Power_SWITCH | |
| 42. | Plate-Power CAP | |
| 43. | Ground-SCF | |
| 44. | PBA LED-Panel | |
| 45. | Frame-LSU-Holder-R | |
| 46. | Frame-LSU-Holder_L | |
| 47. | Upper Exit Frame | 001N00515 |
| 48. | Gear-M-Fuser Idle 1 | |
| 49. | Ring-CS | |
| 50. | CBF Harness-LSU SW&Fan | |
| 52. | Terminal-CRUM | |
| 53. | SUB Terminal PBA | 140N63398 |
| 54-1. | Holder-Exit Roller | |
| 54-2. | Roller-Exit Main | |
| 54-3. | Roller-Exit FR | |
| 54-4. | Spring CS | |
| 55. | Gear-M-Exit | |
| 56. | PMO-Bearing Shaft | |
| 57. | Support-Roller | |
| 59. | Exit Roller | 022N02409 |
| 63. | Shield-CONT Roller | |
| 64. | Shield-SMPS | |
| 65. | Insulation-SMPS | |

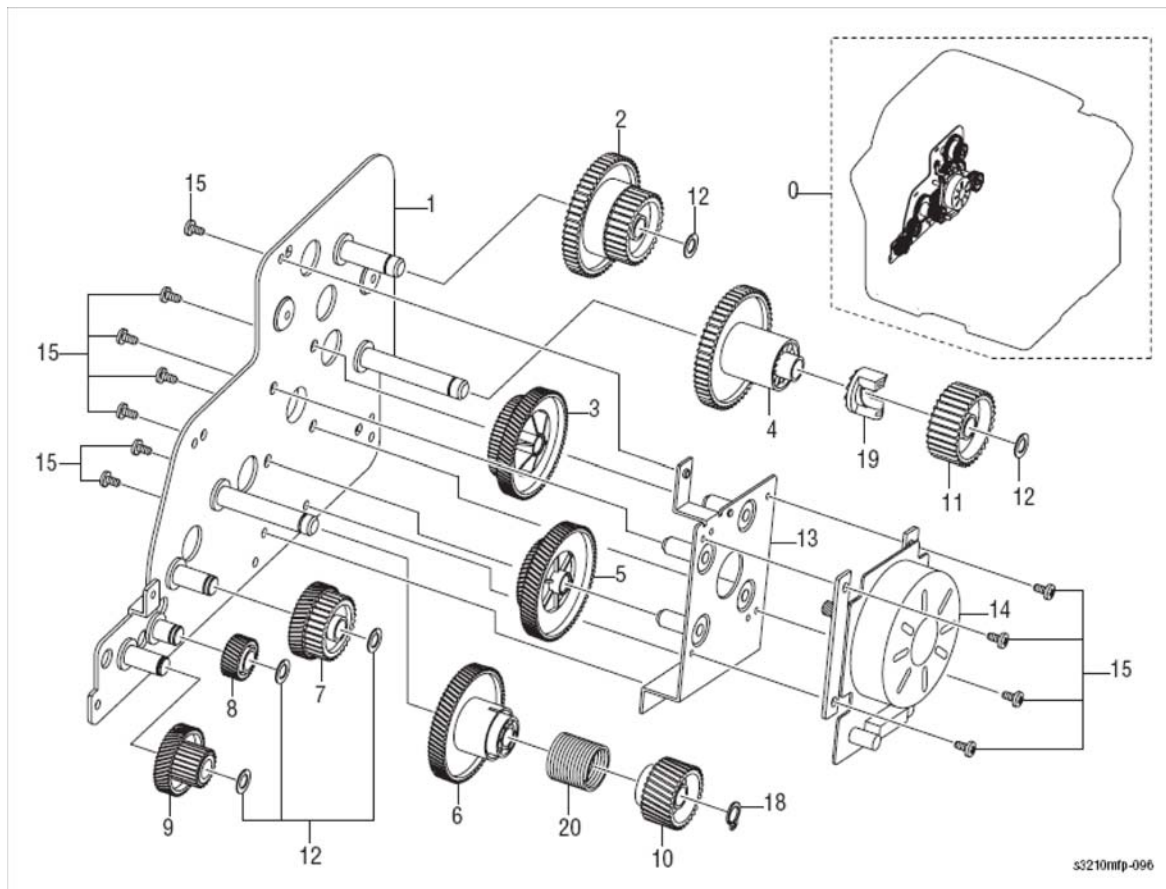
Перечень частей PL 4.0 Рама (продолжение)

| № поз | Название/Описание | Номер по каталогу |
|-------|-------------------------|-------------------|
| 66. | Foot-ML80 | |
| 67. | Adjust-Manual L | |
| 68. | Adjust-Manual R | |
| 69. | Adjust Rack-M-Manual | |
| 71. | Gear-Rack_Pinion | |
| 72. | Feed Actuator | 120N00522 |
| 73. | Duplex Actuator | 120N00521 |
| 74. | Actuator Spring | 009N01653 |
| 75. | Feed/Paper Empty Sensor | 130N01274 |
| 76. | CBF Harness-HVPS | |
| 77. | Frame-Duplex_PATH | |
| 78. | Roller-M-Idle SCF | |
| 79. | Shaft-DUP_Roller | |
| 80. | Guide-Frame_Duplex | |
| 81. | Sheet-Guide_DUP_Path | |
| 82. | PMO-Bushing Feed | |
| 83. | Feed Roller | 022N02355 |
| 84. | Paper Empty Actuator | 120N00523 |
| 85. | Ground-Pick Up | |
| 86. | Sheet-Brush | |
| 87. | MEC-Brush Pick Up | |
| 88. | Bracket-Cover Front | |
| 89. | Ground-Brush Pick Up | |
| 90. | Guide-Paper | |
| 91. | Guide Front Paper | |
| 92. | Guide-TR_RIB | |
| 93. | Plate-E_SAW | |
| 94. | Guide-TR | |
| 95. | Guide-Input | |
| 96. | Plate Earth Transfer | |
| 97. | Shaft-Feed Idle | |
| 98. | Bush-M-Feed Idle | |
| 99. | Spring ETC-TR | |
| 100. | Plate-P-Push Bushing | |
| 101. | PMO-Plate Guide DEVE_L | |

Перечень частей PL 4.0 Рама (продолжение)

| № поз | Название/Описание | Номер по каталогу |
|-------|---------------------------------|-------------------|
| 102. | Spring ETC-Guide DEVE | |
| 103. | PMO-Plate Guide DEVE_R | |
| 104. | Spring TR | |
| 105. | Bush-TR_L | |
| 106. | Terminal Spring TR | |
| 107. | PMO-Bushing_TR(L) | |
| 108. | Guide-Holder_TR | |
| 109. | Spring ETC-ES (Guide holder TR) | |
| 110. | Holder-Transfer | |
| 111. | Link Cover_Rear | |
| 112. | Spring-CS | |
| 114. | Rear Guide Unit | 032N00491 |
| 115. | Bush-4 | |
| 116. | Harness-CCD Home | |
| 117. | Harness-Fuser SMPS | |

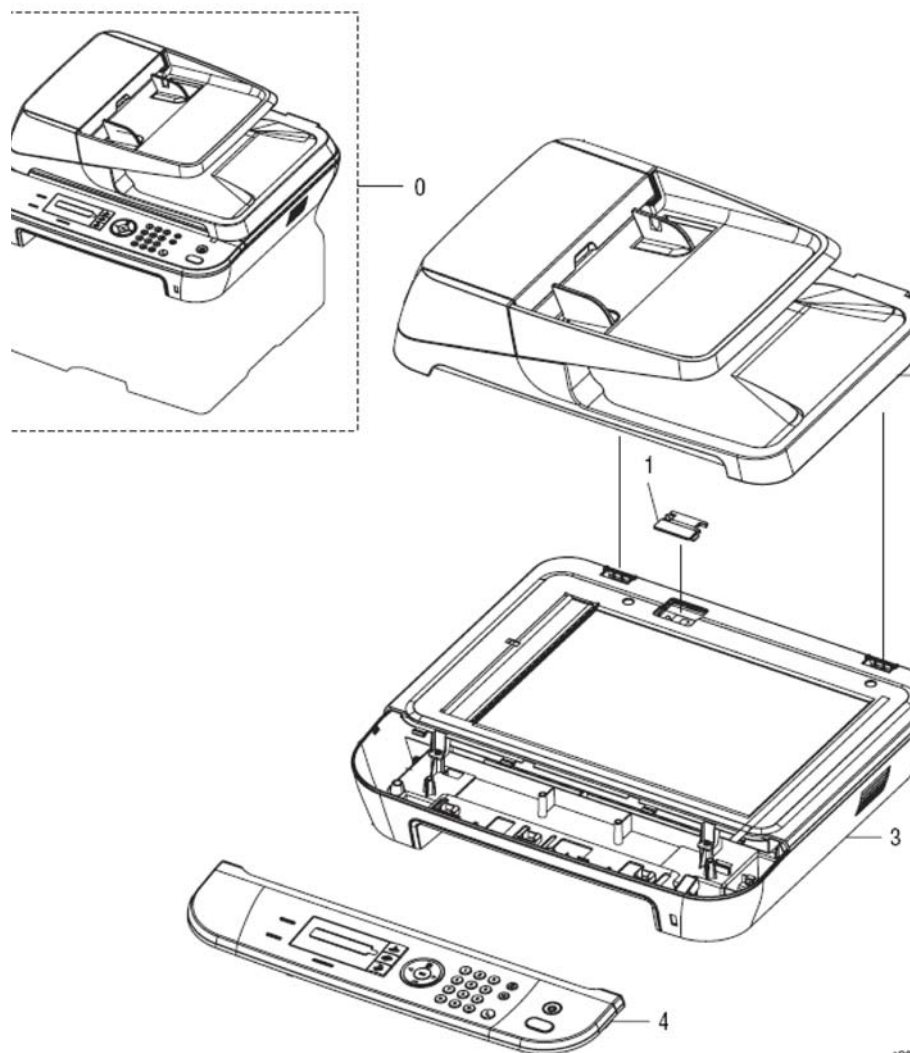
Перечень частей PL 5.0 Узел блока привода



Перечень частей PL 5.0 Узел блока привода

| № поз | Название/Описание | Номер по каталогу |
|-------|----------------------|-------------------|
| 0. | Drive Unit Assembly | 007N01601 |
| 1. | Bracket Gear | |
| 2. | Gear Exit RDCN 61/28 | |
| 3. | Gear RDCN 83/40 | |
| 4. | Gear Fuser DR IN 61 | |
| 5. | Gear RDCN 89/55 | |
| 6. | Gear OPC DR IN 89 | |
| 7. | Gear Feed RDCN 56/25 | |
| 8. | Gear Pick Up Idle 31 | |
| 9. | Gear RDCN 52/18 | |
| 10. | Gear OPC Clutch 29 | |
| 11. | Gear Fuser DR OUT 37 | |
| 12. | Washer Plain | |
| 13. | Bracket Motor | |
| 14. | Motor BLDC | |
| 15. | Screw Taptite | |
| 16. | ----- | |
| 17. | ----- | |
| 18. | Ring C | |
| 19. | Hub Clutch | |
| 20. | Spring Clutch | |

Перечень частей PL 6.0 Узел сканера

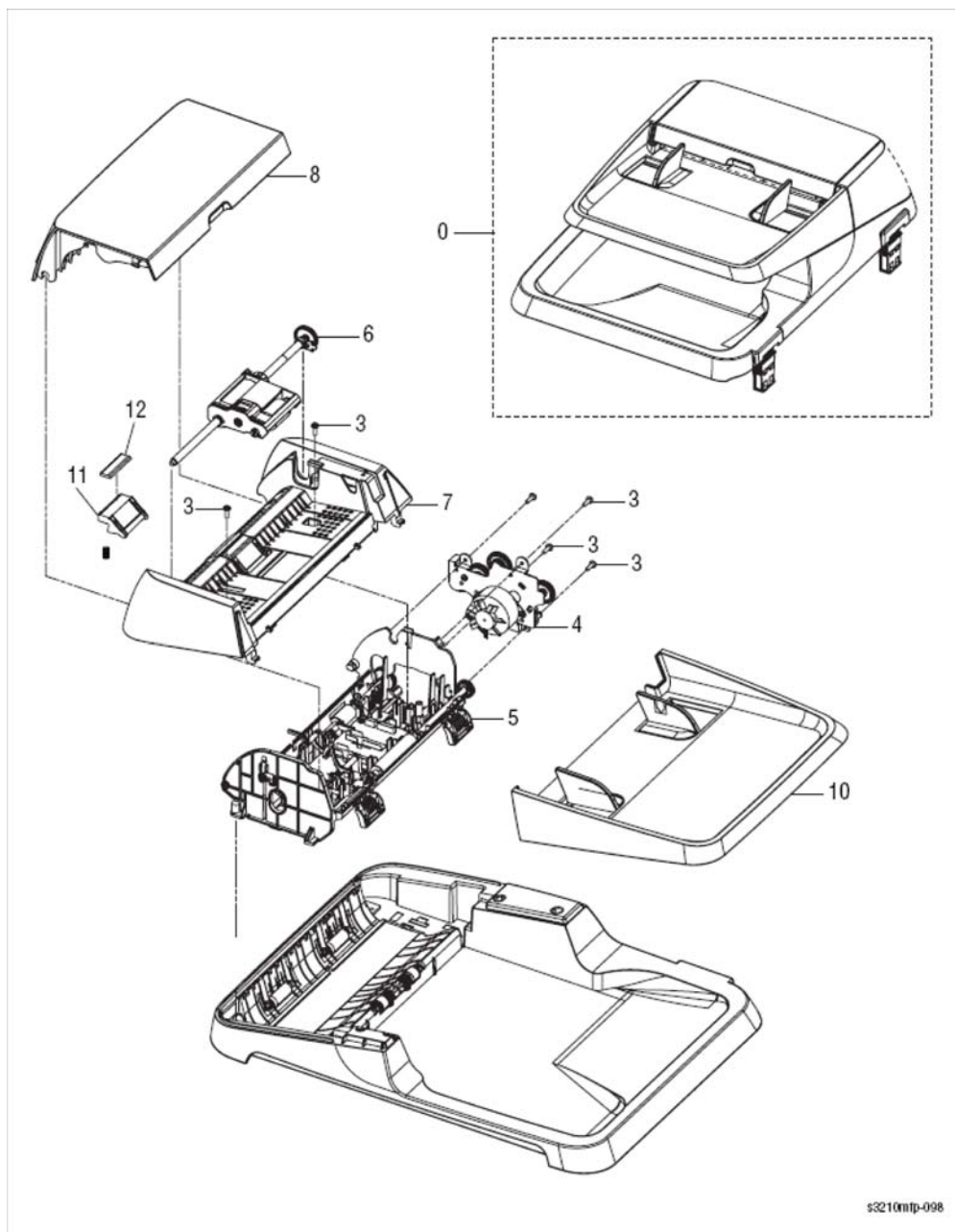


s321

Перечень частей PL 6.0 Узел сканера

| № поз | Описание | Номер по каталогу |
|-------|---|------------------------|
| 0. | ELA HOU-SCAN_High (3220) ELA HOU-SCAN_Low (3210) | |
| 1. | Cap-ADF Connector | |
| 2. | ADF | 022N02406 |
| 3. | Platen Assembly | 090N00168 |
| 4. | UI Assy (3220) UI Assy (3210) | 101N01438 101N01439 |

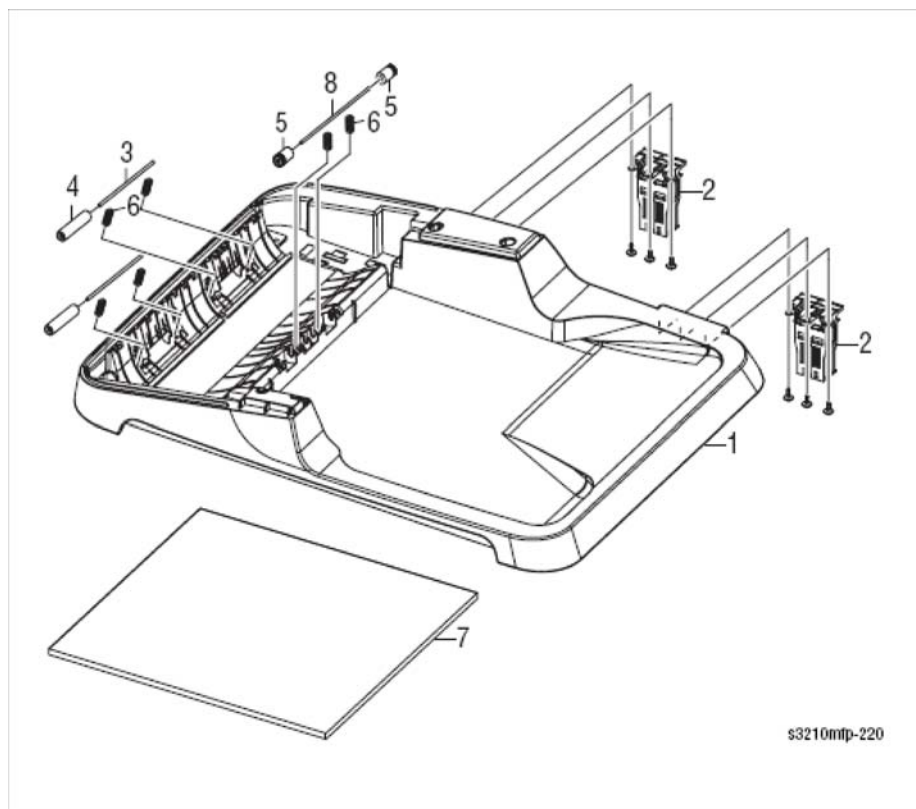
Перечень частей PL 6.1 Узел ADF



Перечень частей PL 6.1 Узел ADF

| № поз | Описание | Номер по каталогу |
|-------|---------------------------|------------------------|
| 0. | ADF Platen Cover Hinge | 022N02406 003N01051 |
| 3. | Screw-Taptite | |
| 4. | ADF Motor | 127N07619 |
| 5. | Lower ADF | 022N02407 |
| 6. | ADF Feeder Assembly | 130N01500 |
| 7. | Upper ADF | 022N02408 |
| 8. | MEA-Cover Open | |
| 9. | Platen Cover | 101N01441 |
| 10. | MEA-TX Stacker | |
| 11. | ADF Feed Pad Assembly | 019N00928 |
| 12. | ADF Rubber Feed Pad | 019N00566 |

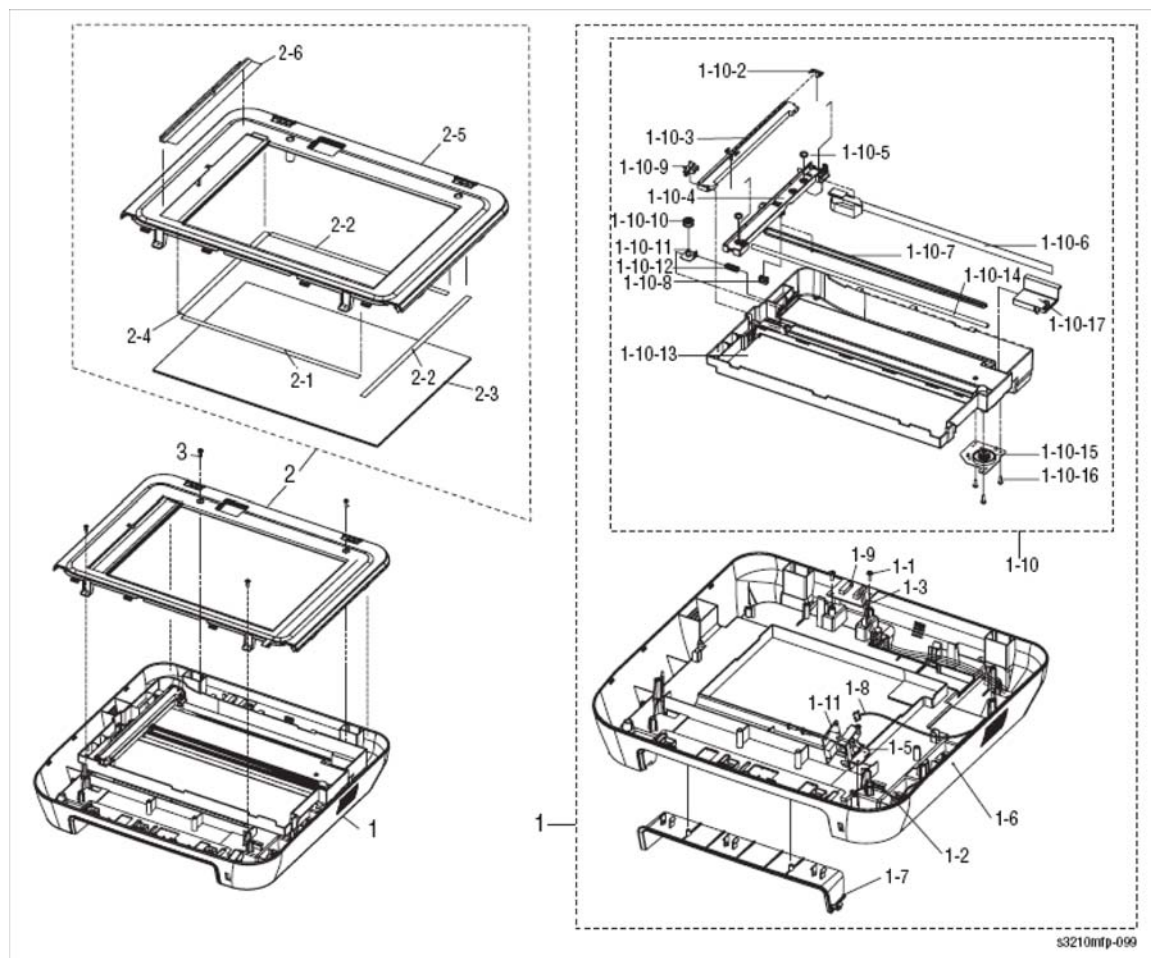
Перечень частей PL 6.2 Крышка стекла экспонирования



Перечень частей PL 6.2 Крышка стекла экспонирования

| № поз | Описание | Номер по каталогу |
|--------------|--------------------|--------------------------|
| 1. | Platen Cover | 022N02408 |
| 2. | Platen Cover Hinge | 003N01051 |
| 3. | Feed Idle Shaft | 006N01302 |
| 4. | ADF Feed Roller | 022N02312 |
| 5. | Pinch Roll | 022N02014 |
| 6. | Feed Roll Spring | 009N01489 |
| 7. | Sponge Sheet | |

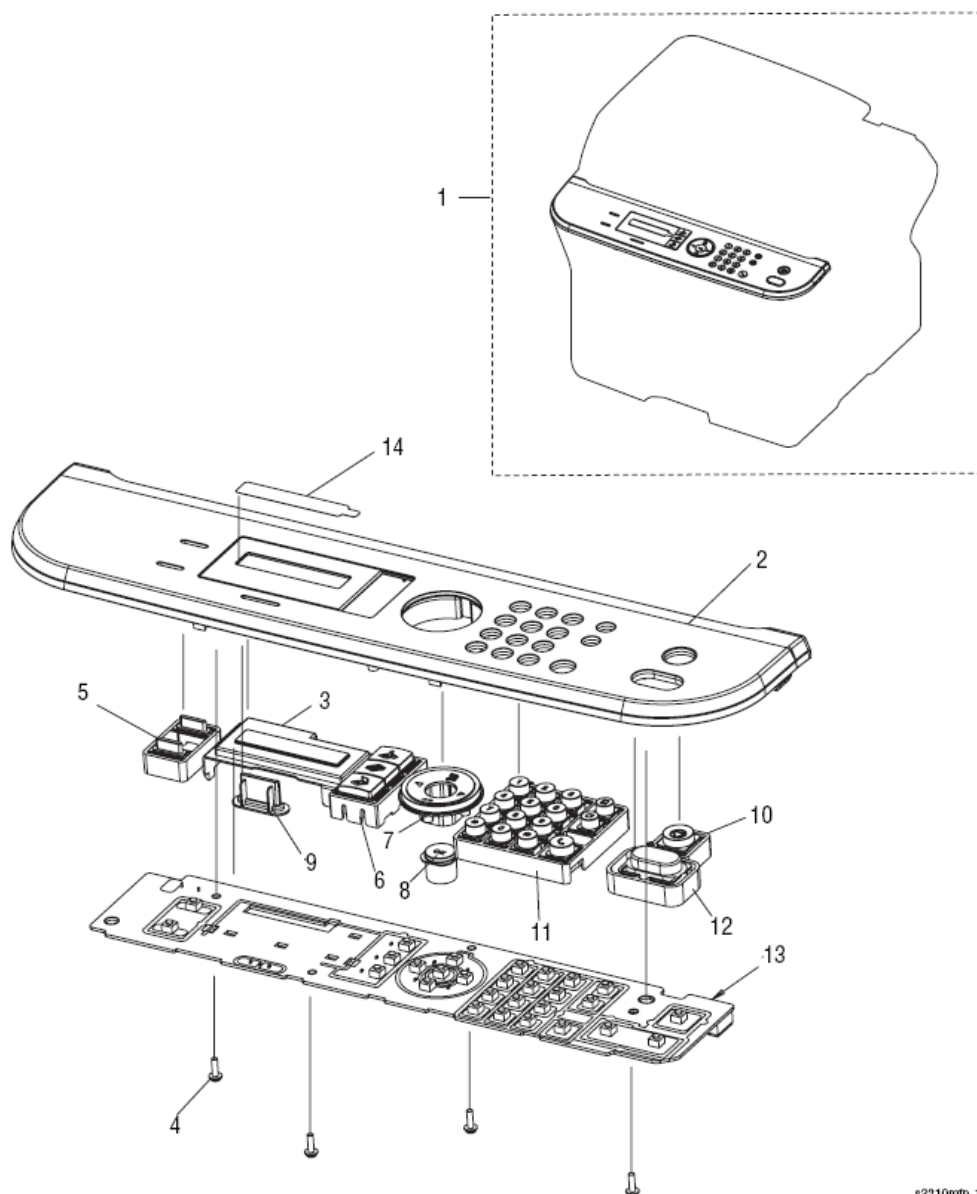
Перечень частей PL 6.3 Узел стекла экспонирования



Перечень частей PL 6.3 Узел стекла экспонирования

| № поз | Описание | Номер по каталогу |
|----------|------------------------|-------------------|
| 1. | ELA HOU-Scan Lower_H | |
| 1-1. | Screw-Taptite | |
| 1-2. | Harness-OPE | |
| 1-3. | Harness-ADF Lower | |
| 1-4. | Flat Cable | |
| 1-5. | Holder-USB | |
| 1-6. | Cover-Scan Lower | |
| 1-7. | Cover-Middle DECO | |
| 1-8. | Harness-USB Host | |
| 1-9. | PBA-Joint | |
| 1-10. | ELA Unit-Standard Scan | |
| 1-10-2. | Slider-CIS | |
| 1-10-3. | Contact Image Sensor | 130N01570 |
| 1-10-4. | Bracket-CIS | |
| 1-10-5. | Spring-CS | |
| 1-10-6. | Flat Cable | |
| 1-10-7. | Timing Gear Belt | 007N01549 |
| 1-10-8. | Clip-P-Belt | |
| 1-10-9. | Sensor | 130N01274 |
| 1-10-10. | Pulley-M_Idle | |
| 1-10-11. | Bracket-P-Pulley | |
| 1-10-12. | Spring-CS | |
| 1-10-13. | Frame-Scan Lower | |
| 1-10-14. | Shaft-CIS | |
| 1-10-15. | Scan Drive Unit | 007N01629 |
| 1-10-16. | Screw-Taptite | |
| 1-10-17. | Cover-FFC | |
| 1-11. | USB Host PBA | 140N63397 |
| 2. | Platen Upper | 090N00169 |
| 2-1. | Tape Double Face | |
| 2-2. | Tape Double Face | |
| 2-3. | Platen Glass | 090N00161 |
| 2-4. | Sheet-Shading | |
| 2-5. | Cover-Scan Upper | |
| 2-6. | MEA HOU-ADF Sheet | |

Перечень частей PL 6.4 Узел интерфейса пользователя

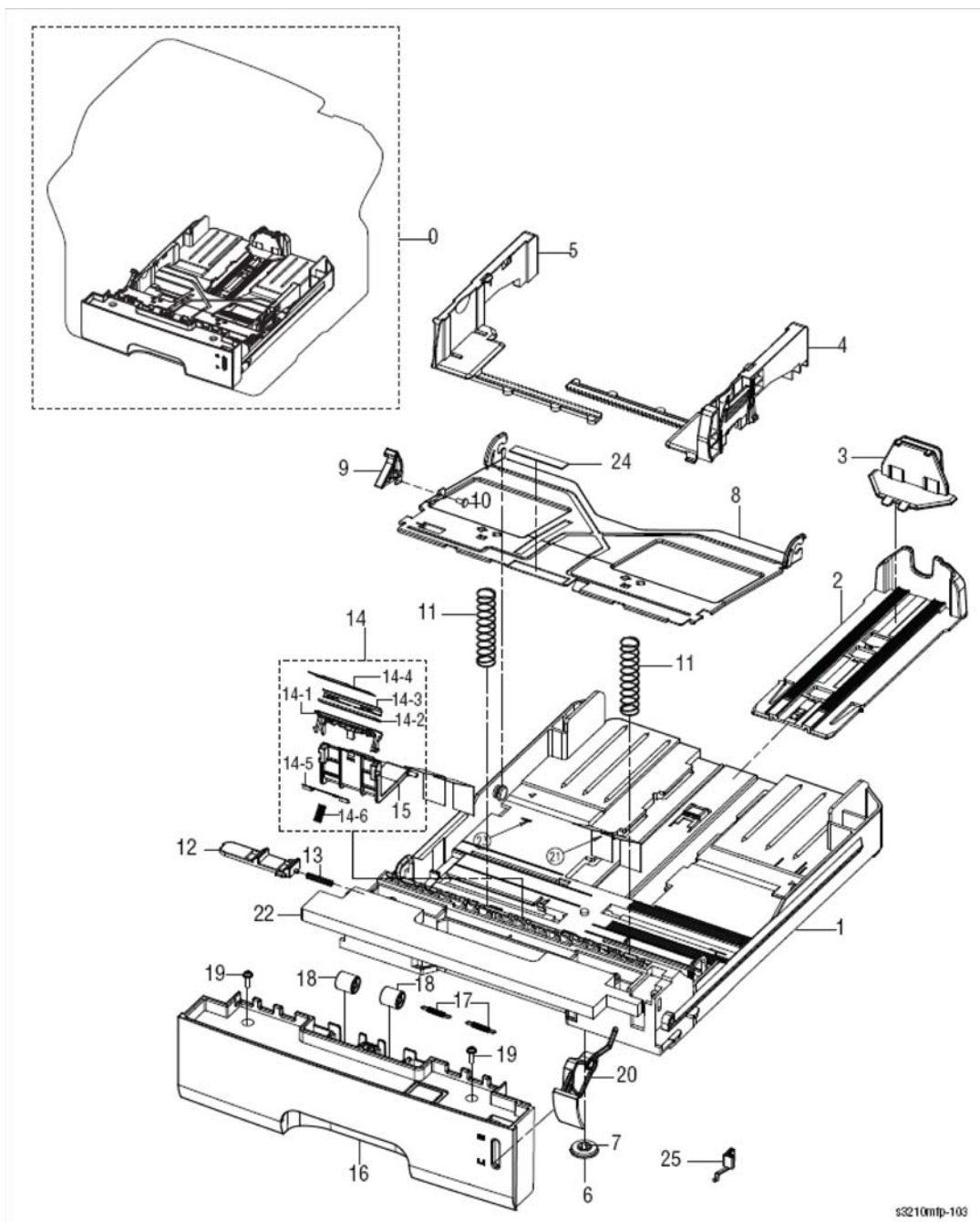


s3210mp-100

Перечень частей PL 6.4 Узел интерфейса пользователя

| № поз | Описание | номер по каталогу |
|-------|--------------------------------------|------------------------|
| 1. | UI Assy (3220) UI Assy (3210) | 101N01438 101N01439 |
| 2. | Cover-OPE (3220) Cover OPE (3210) | |
| 3. | Cover-Window SF-530 | |
| 4. | Screw-Taptite | |
| 5. | Key-Extra | |
| 6. | Key-FAX | |
| 7. | Key-Menu | |
| 8. | Key-OK | |
| 9. | Key-Status | |
| 10. | Key-Stop | |
| 11. | Key-Tel | |
| 12. | Key-Start | |
| 13. | UI PBA | 140N63396 |
| 14. | Cover-LCD | |

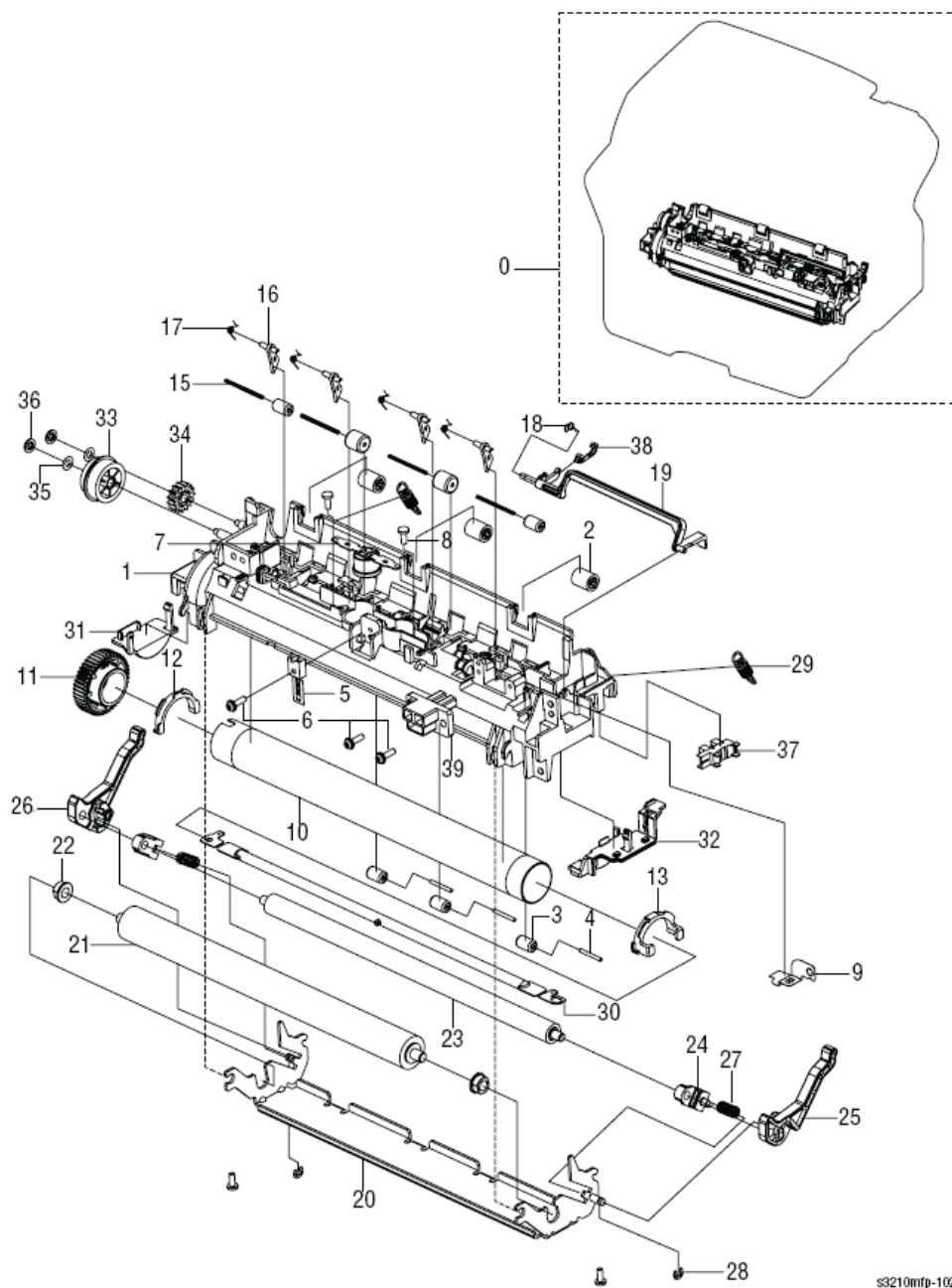
Перечень частей PL 7.0 Узел кассеты



Перечень частей PL 7.0 Узел кассеты

| № поз. | Название/Описание | Номер по каталогу |
|--------|-------------------------------|-------------------|
| 0. | Cassette Assembly | 050N00542 |
| 1. | Frame-M Cassette | |
| 2. | Guide-M Extension L2 | |
| 3. | PMO Extension Small | |
| 4. | Adjust-M Cassette-R | |
| 5. | Adjust-M Cassette-L | |
| 6. | Gear Pinion | |
| 7. | Screw Taptite | |
| 8. | Plate-P Knock-Up (Lift Plate) | |
| 9. | CAM-M Knock-Up | |
| 10. | Screw Taptite | |
| 11. | Spring-CS | |
| 12. | PMO Plate-Locker | |
| 13. | Spring ETC-Locker, Plate | |
| 14. | Cassette Feed Pad Assembly | 019N00957 |
| 14-1. | Holder Pad | |
| 14-2. | RPR-Friction Pad | |
| 14-3. | Plate Pad | |
| 14-4. | Sheet Pad | |
| 14-5. | Ground Pad | |
| 14-6. | Spring ETC Exit Roll FD | |
| 15. | Housing Holder Pad | |
| 16. | Cover Handle-Cassette | |
| 17. | Spring-ES | |
| 18. | Roller-M Idle Feed | |
| 19. | Screw Taptite | |
| 20. | Indicator Paper | |
| 21. | Sheet Guide-Side-Far | |
| 22. | Sheet Guide-Side-Near | |

Перечень частей PL 8.0 Фьюзер

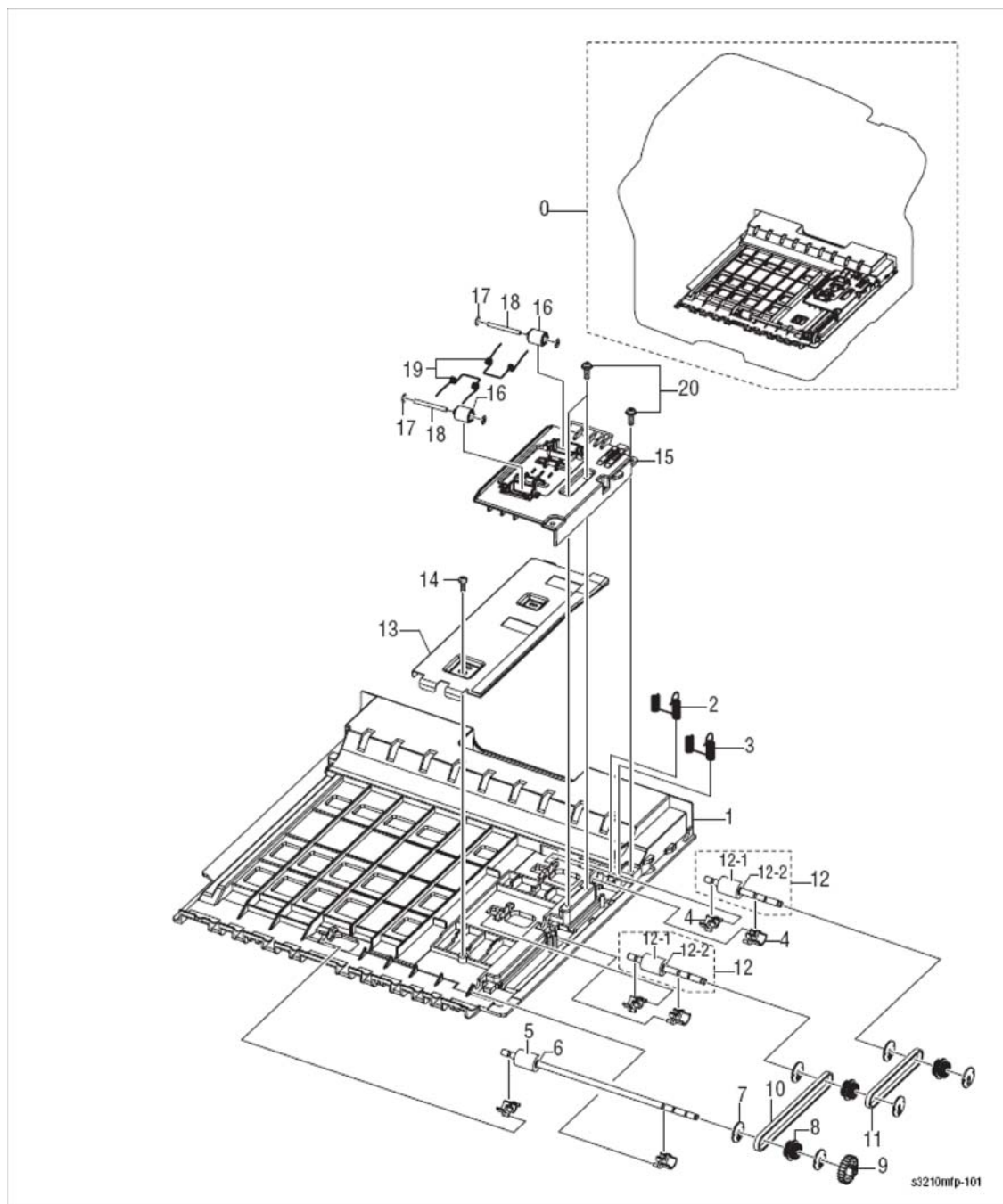


s3210mp-102

Перечень частей PL 8.0 Фьюзер

| № поз. | Название/Описание | Номер по каталогу |
|--------|--|------------------------|
| 0. | Fuser (110V) Fuser (220V) | 126N00330 126N00331 |
| 1. | Cover Fuser | |
| 2. | PMO Roller Upper DP | |
| 3. | Roller Idle | |
| 4. | IEX Shaft Idle, F/Up | |
| 5. | Thermistor | 130N01489 |
| 6. | Screw Taptite | |
| 7. | Thermostat | 130N01490 |
| 8. | Screw Taptite | |
| 9. | Ground Fuser | |
| 10. | Heat Roller | 022N02356 |
| 11. | Gear Fuser | |
| 12. | Bush HR-L | |
| 13. | Bush HR-R | |
| 14. | PEX Roller F/Up (2) | |
| 15. | Spring ETC | |
| 16. | Guide Claw | |
| 17. | Spring ETC Claw | |
| 18. | Spring TS | |
| 19. | Exit Actuator | 120N00524 |
| 20. | Frame Fuser | |
| 21. | Large Pressure Roller | 022N02357 |
| 22. | Bush PR-1st | |
| 23. | Small Pressure Roller | 022N02358 |
| 24. | Bush PR-2nd | |
| 25. | Lever Link Jam-R | |
| 26. | Lever Link Jam-L | |
| 27. | Spring CS | |
| 28. | Ring-C | |
| 29. | Spring ES | |
| 30. | Halogen Lamp, 110V Halogen Lamp, 220V | 122N00269 122N00270 |
| 31. | CAP Lamp-L | 122N00286 |
| 32. | CAP Lamp-R | 122N00287 |
| 33. | Gear Fuser RDCN 28-20 | |
| 34. | Gear MPF 5 | |
| 35. | Washer Plain | |
| 36. | Ring CS | |
| 37. | Exit Sensor | 130N01274 |
| 38. | Exit Actuator Cover | |

Перечень частей PL 9.0 Дуплексный модуль

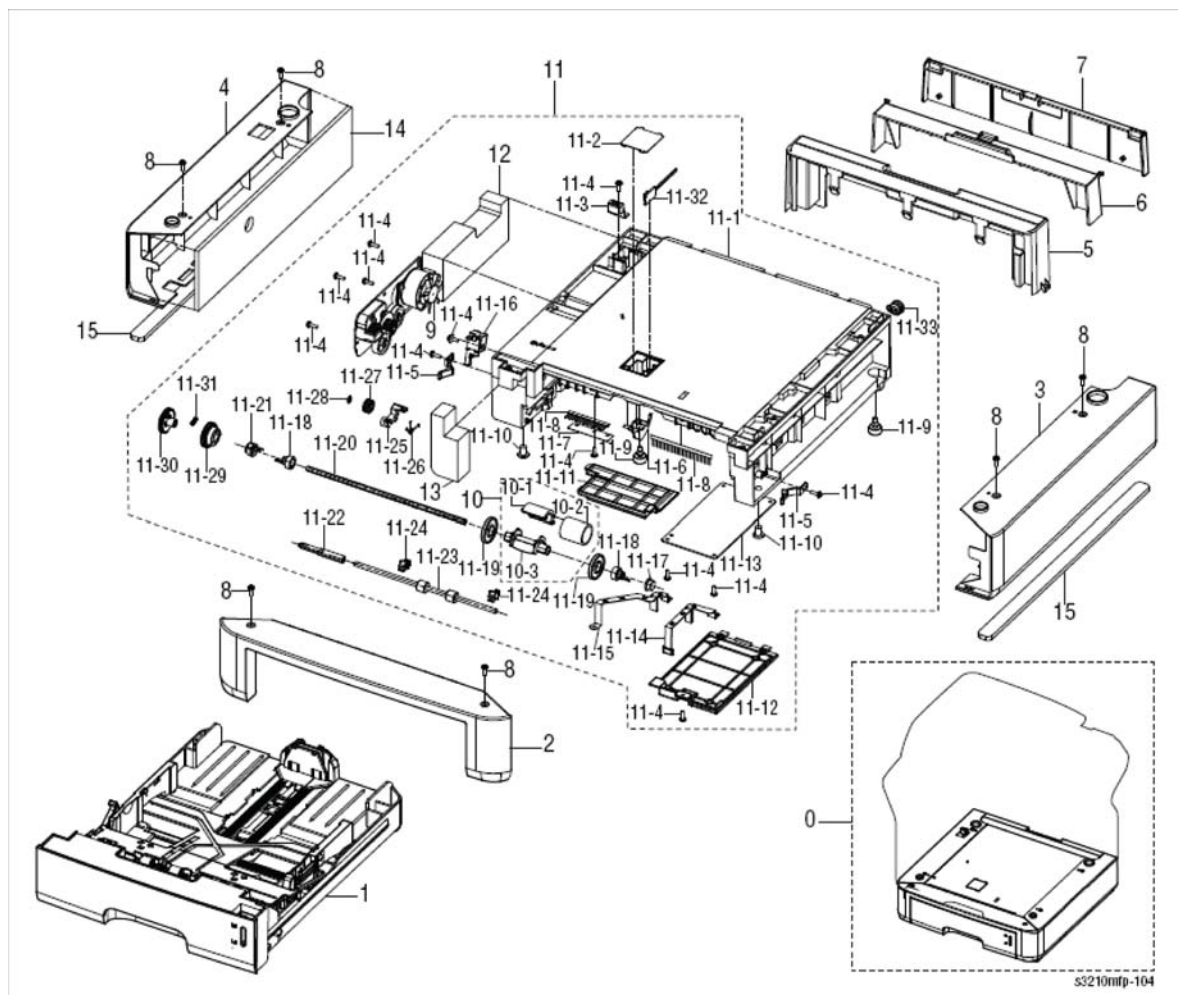


Перечень частей PL 9.0 Дуплексный модуль

| № поз. | Название/Описание | Номер по каталогу |
|--------|-----------------------|-------------------|
| 0. | Duplex Unit | 022N02410 |
| 1. | Frame Duplex Base | |
| 2. | Terminal GND-DUP L | |
| 3. | Terminal GND-DUP S | |
| 4. | Bush M Feed, DUP | |
| 5. | Roller Feed-DUP2 | |
| 6. | Ring-C | |
| 7. | Pulley M-18 Dummy-DUP | |
| 8. | Pulley 18-DUP | |
| 9. | Gear Exit F/Down | |
| 10. | Belt Timing Gear | |
| 11. | Belt Timing Gear | |
| 12. | ELA Unit Roller-DUP | |
| 12-1. | Roller Feed-DUP | |
| 12-2. | Ring-C | |
| 13. | Bracket Duplex-Align | |
| 14. | Screw Tapping | |
| 15. | Guide Duplex-Upper | |
| 16. | Roller M-Idle-DUP | |
| 17. | PCT-SILP Washer | |
| 18. | Shaft Idle Roll, DUP | |
| 19. | Spring-TS | |
| 20. | Screw Taptite | |

Опции

Перечень частей PL 10.0 Узел опционального податчика



Перечень частей PL 10.0 Узел опционного податчика

| № поз. | Название/Описание | Номер по каталогу |
|--------|--------------------------|-------------------|
| 0. | Optional Tray Assembly | 098N02204 |
| 1. | Cassette Assembly (Tray) | 050N00542 |
| 2. | Cover Front-SCF | |
| 3. | Cover Right-SCF | |
| 4. | Cover Left-SCF | |
| 5. | Cover Rear-SCF | |
| 6. | Duplex Cover | 002N02736 |
| 7. | Cover Rear Duplex | |
| 8. | Screw Taptite | |
| 9. | ELA HOU Motor-SCF | |
| 9-1. | Bracket Motor-SCF | |
| 9-2. | Support Feed-SCF | |
| 9-3. | Gear Idle 59 | |
| 9-4. | Gear 61/47 Idle | |
| 9-5. | Gear Idle 23 | |
| 9-6. | Gear-35 Idle | |
| 9-7. | Gear RDCN 57/18 | |
| 9-8. | Bracket Gear-SCF | |
| 9-9. | Motor Step | |
| 9-10. | PMO Impeller-DRV | |
| 9-11. | Screw Taptite | |
| 9-12. | Washer Plain | |
| 10. | Pick Up Roll | 130N01540 |
| 10-1. | Housing-M Pick Up R2 | |
| 10-2. | Rubber Pick Up | |
| 10-3. | Housing-M Pick Up UP2-R2 | |

Перечень частей PL 10.0 Узел опционного податчика (продолжение)

| № поз. | Название/Описание | Номер по каталогу |
|--------|-------------------------------------|-------------------|
| 11. | ELA HOU Frame-SCF | |
| 11-1. | Frame SCF | |
| 11-2. | Sheet Cover Sensor | |
| 11-3. | IPR Ground Top | |
| 11-4. | Screw Taptite | |
| 11-5. | PMO Locker CST | |
| 11-6. | PMO Actuator Empty | |
| 11-7. | Sheet Brush | |
| 11-8. | MEC Brush Antistatic | |
| 11-9. | Foot ML80 | |
| 11-10. | Foot Front | |
| 11-11. | Cover Harness-SCF | |
| 11-12. | Cover M-SIMM R2 | |
| 11-13. | PBA SCF | |
| 11-14. | Ground Paper-SCF | |
| 11-15. | Ground Brush-SCF | |
| 11-16. | Pick Up Solenoid | 121N01168 |
| 11-17. | Bush-M Pick Up R | |
| 11-18. | Pick Up Roll Retainer | 003N00945 |
| 11-19. | PMO Idle Pick Up | |
| 11-20. | Shaft-P Pick Up | |
| 11-21. | Bush-M Pick Up L | |
| 11-22. | Shaft Feed-SCF | |
| 11-23. | Feed Roller | 022N02355 |
| 11-24. | PMO Bushing Feed | |
| 11-25. | CAM M Pick Up | |
| 11-26. | Spring-TS | |
| 11-27. | Gear Feed 2 | |
| 11-28. | Ring CS; ID3, OD3, T0.25, Black, SU | |
| 11-29. | PMO Gear Pick Up B | |
| 11-30. | Gear Pick Up A | |
| 11-31. | Spring-TS | |

Расходные материалы и дополнительные устройства Xerox

Расходные материалы и планово заменяемые элементы

| Ссылка на перечень запасных частей | Описание | Номер по каталогу |
|------------------------------------|-----------------------|-------------------|
| PL1.0.11 | Transfer Roller (50K) | 022N02354 |
| PL8.0.0 | Fuser - 110V (50K) | 126N00330 |
| | Fuser - 220V (50K) | 126N00331 |
| PL1.0.21 | Print Cartridge - 4K | 106R01486 |
| | Print Cartridge - 2K | 106R01485 |

Опции:

| Ссылка на перечень запасных частей | Описание | Номер по каталогу |
|------------------------------------|--------------------------------------|-------------------|
| Нет | Память 128 Мбайт DDR2 (1x 128 MB) | 098N02189 |
| PL10.0 | Optional Tray Assembly | 098N02204 |

Шнуры электропитания

| Описание | Номер по каталогу |
|---------------------|-------------------|
| Шнур питания, 110 В | 105N02072 |
| Шнур питания, 220 В | 117N01769 |

Инструменты

| Ссылка на перечень запасных частей | Описание | Номер по каталогу |
|------------------------------------|------------------|-------------------|
| Нет | Тонерный пылесос | 003-1496-00 |

Электропроводка

- Схемы размещения компонентов
- Местоположение разъемов
- Системные соединения
- Схемы соединений

Глава 10

Схемы размещения компонентов

В данной главе описаны обозначения разъемов, схемы размещения компонентов, а также представлены схемы электрических соединений механизма принтера, сканера и ADF.

Размещение компонентов

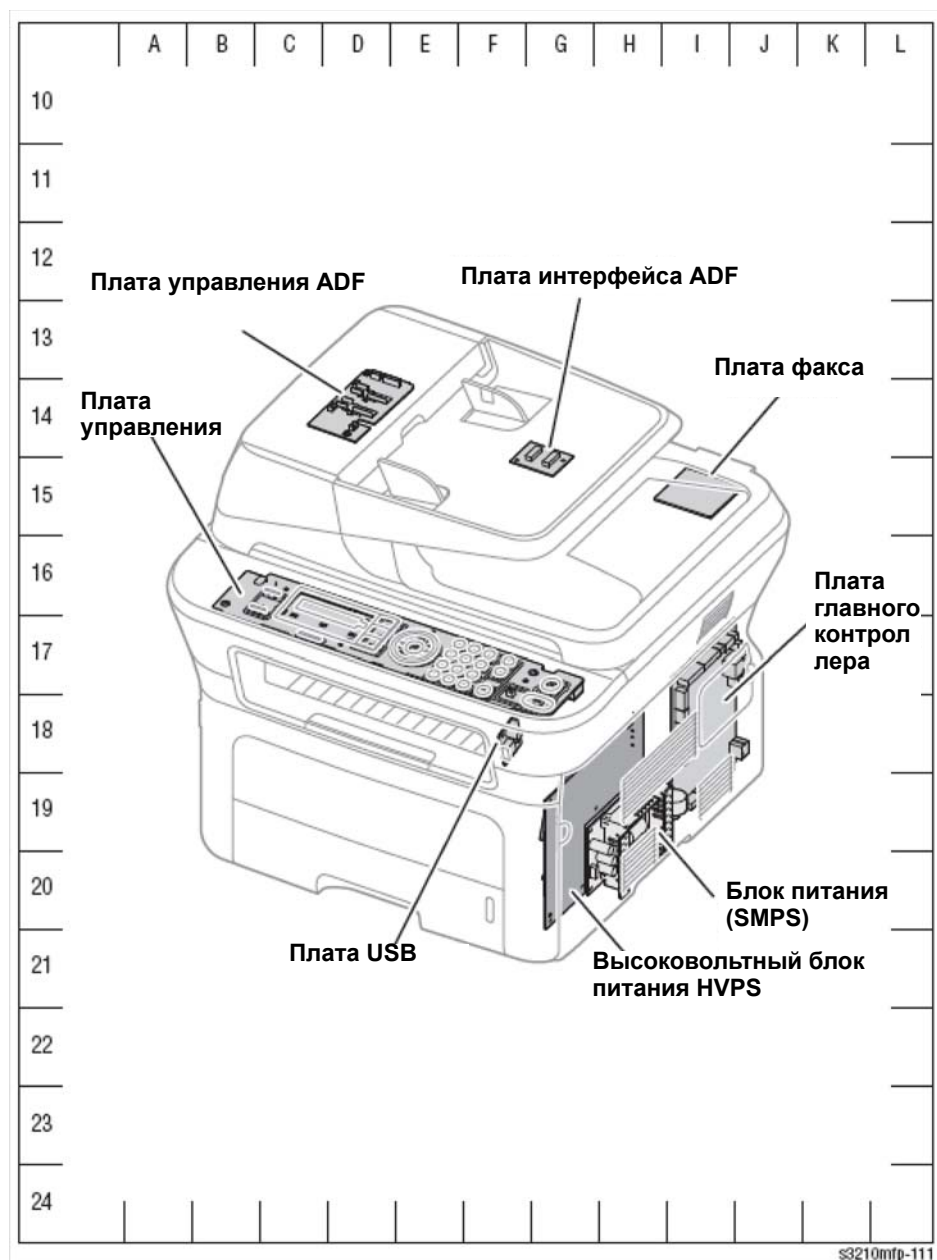
На картах 1-3 указано расположение основных компонентов в принтере.

1. Карта 1 - Размещение печатных плат
2. Карта 2 - Местоположение приводов
3. Карта 3 - Местоположение датчиков

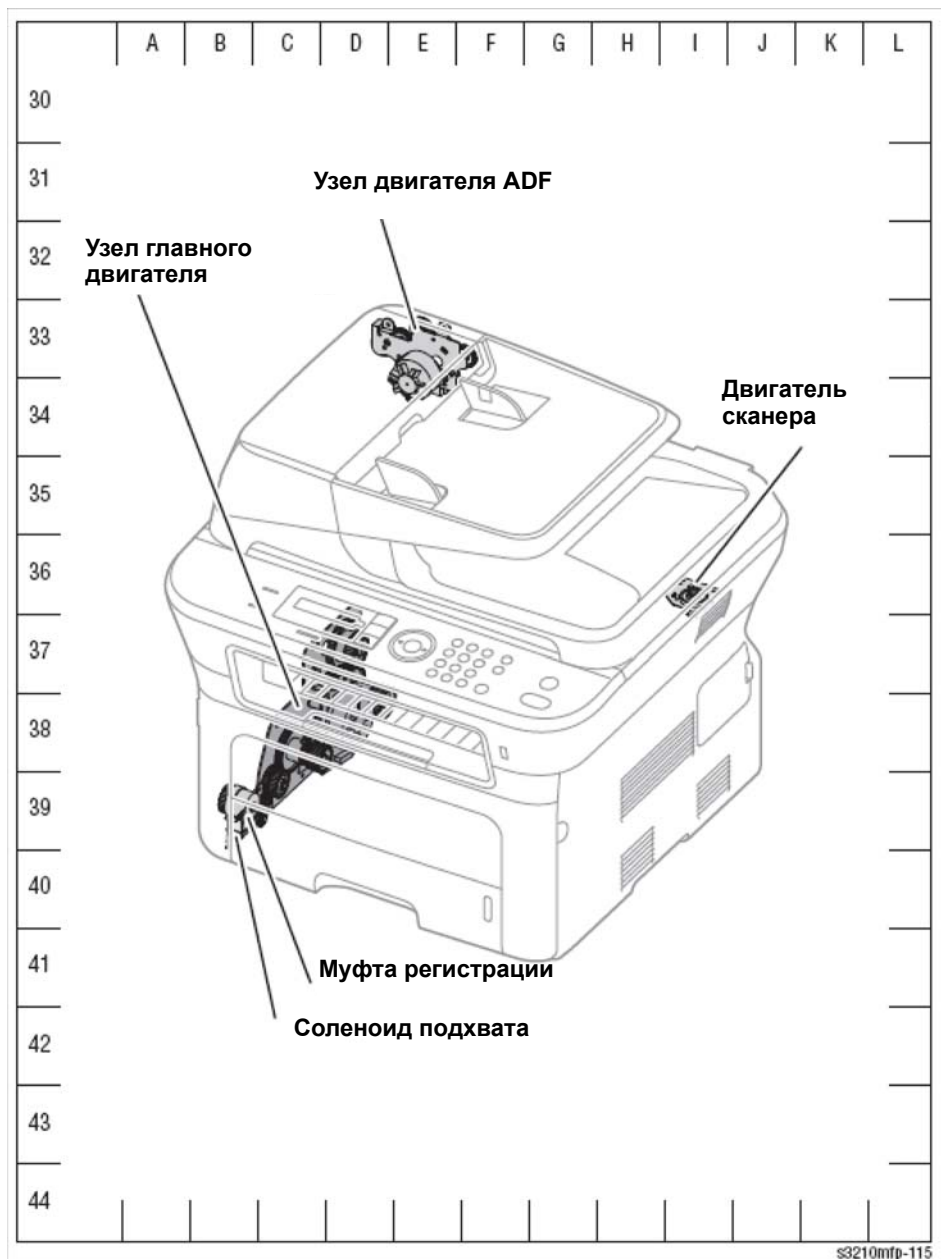
Размещение компонентов:

| Компонент | Карта | Координаты |
|---|-------|------------|
| Плата управления ADF | 1 | D-14 |
| Панель управления | 1 | B-16 |
| Плата главного контроллера | 1 | I-17 |
| Блок питания (SMPS) | 1 | H-19 |
| Высоковольтный блок питания HVPS | 1 | G-19 |
| Узел двигателя ADF | 2 | E-33 |
| Узел главного двигателя | 2 | C-38 |
| Муфта регистрации | 2 | B-39 |
| Соленоид подхвата | 2 | B-39 |
| Двигатель сканера | 2 | I-36 |
| Датчик регистрации ADF | 3 | D-73 |
| Датчик выхода ADF | 3 | D-73 |
| Датчик отсутствия бумаги ADF | 3 | D-74 |
| Блокировочный выключатель | 3 | F-74 |
| Датчик заполнения выходного лотка: | 3 | H-74 |
| Датчик вывода | 3 | I-77 |
| Блокировочный выключатель задней крышки | 3 | H-78 |
| Блокировочный выключатель передней крышки | 3 | G-79 |
| Датчик дуплексной регистрации | 3 | F-79 |
| Датчик подачи лотка | 3 | F-79 |
| Датчик отсутствия бумаги лотка | 3 | E-79 |
| Вентилятор лазерного устройства | 4 | D-57 |
| Главный вентилятор | 4 | I-58 |
| Вентилятор блока питания | 4 | H-60 |

Карта 1 - Размещение печатных плат



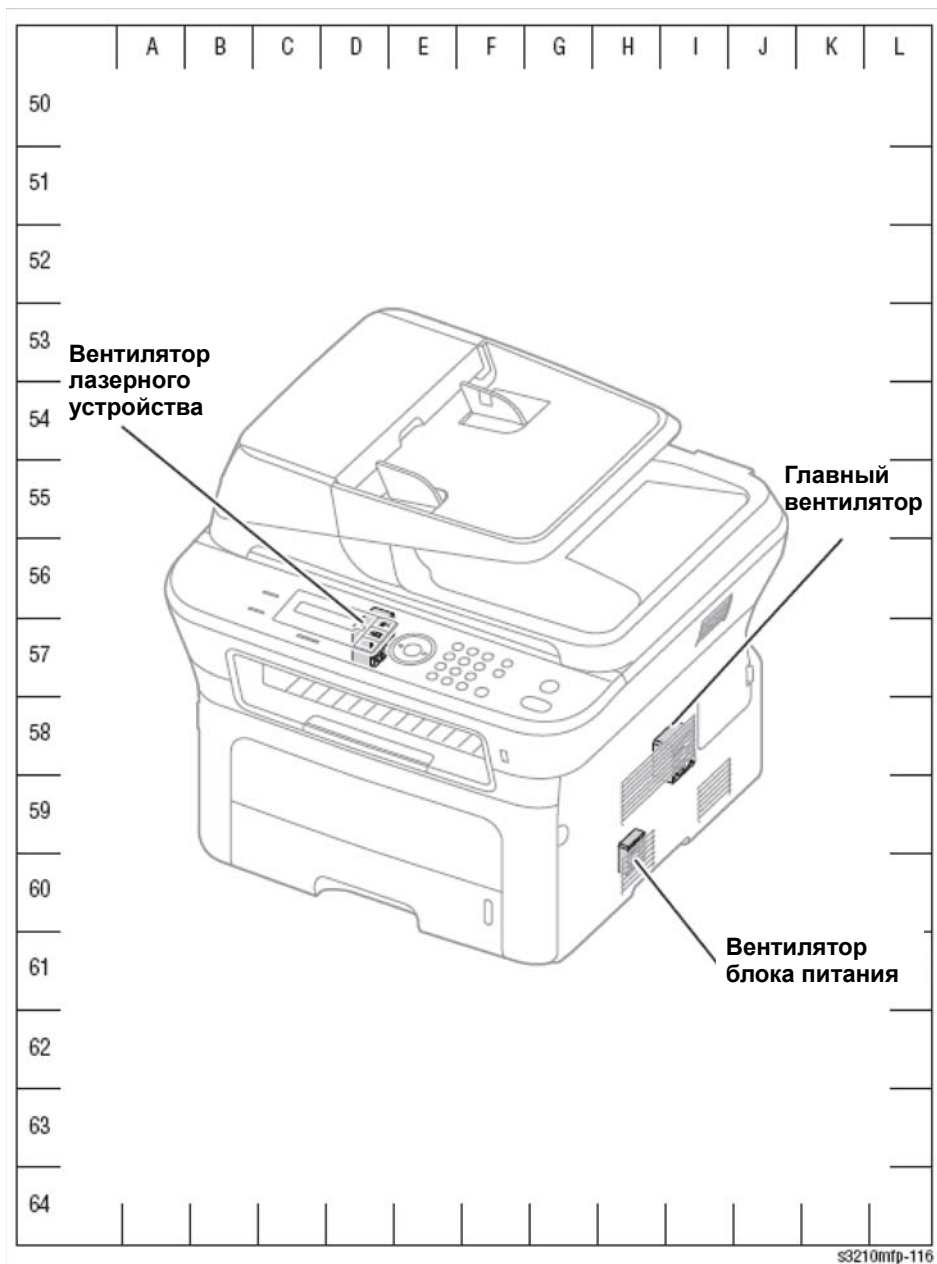
Карта 2 - Местоположение приводов



Карта 3 - Местоположение датчиков



Карта 4 - Размещение вентиляторов



Местоположение разъемов

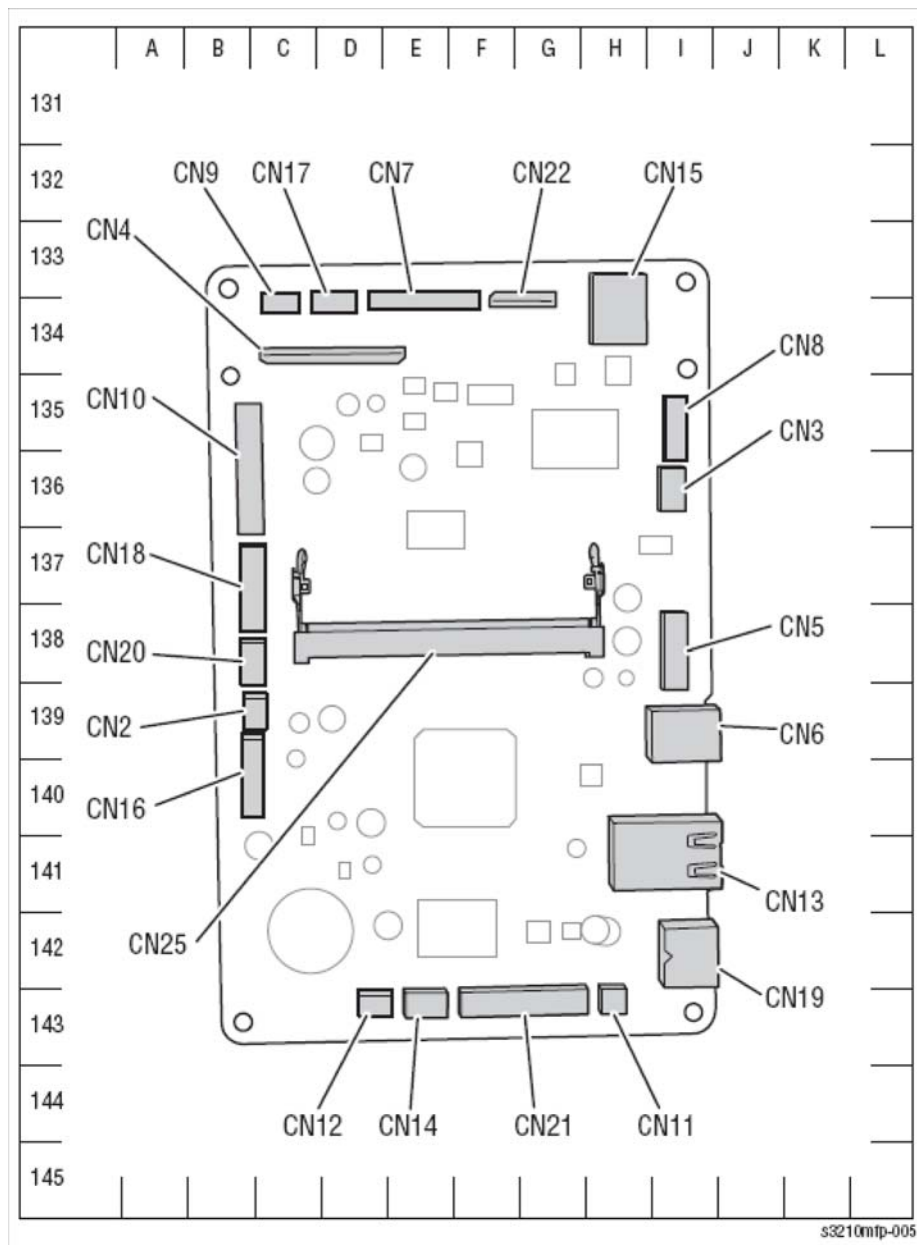
На схемах размещения разъемов показано местонахождение всех разъемов P/J принтера. Используйте эти иллюстрации для нахождения соединений, на которые приводятся ссылки в описании процедур по поиску и устранению неисправностей в разделах 3, 4 и 5.

1. Найдите обозначение разъема P/J в первой колонке таблицы.
2. После этого перейдите к карте, указанной во второй колонке.
3. Используйте координаты для нахождения на карте соединения с соответствующим номером.
4. В столбце "Описание" приведено краткое описание каждого соединения.

Обозначение и расположение разъемов платы главного контроллера:

| P/J | Карта | Координаты | Описание |
|------|-------|------------|--|
| CN2 | 5 | B-139 | Главный вентилятор |
| CN3 | 5 | I-136 | Двигатель узла стекла оригинала |
| CN4 | 5 | G-135 | Плата факса |
| CN5 | 5 | I-138 | ADF |
| CN6 | 5 | J-137 | Порт USB |
| CN7 | 5 | E-134 | Лазерное устройство |
| CN8 | 5 | I-135 | Узел интерфейса пользователя (панель управления) |
| CN9 | 5 | C-133 | Вентилятор лазерного устройства и блокировочный выключатель лазерного устройства |
| CN10 | 5 | B-136 | Высоковольтный блок питания HVPS |
| CN11 | 5 | H-143 | Вентилятор блока питания |
| CN12 | 5 | D-143 | Датчик заполнения выходного лотка |
| CN13 | 5 | I-141 | Порт Ethernet |
| CN15 | 5 | H-134 | Передний порт USB |
| CN16 | 5 | B-140 | Блок питания |
| CN17 | 5 | C-134 | Термистор фьюзера, датчик вывода |
| CN18 | 5 | B-137 | Датчики окончания бумаги, регистрации/дуплекса и подачи |
| CN19 | 5 | I-142 | Опционный лоток |
| CN20 | 5 | B-138 | CRUM принт-картриджа |
| CN21 | 5 | F-143 | Блок привода, соленоид подхвата, муфта регистрации |
| CN22 | 5 | G-133 | Узел стекла экспонирования |
| CN25 | 5 | E-138 | Модуль памяти DIMM |

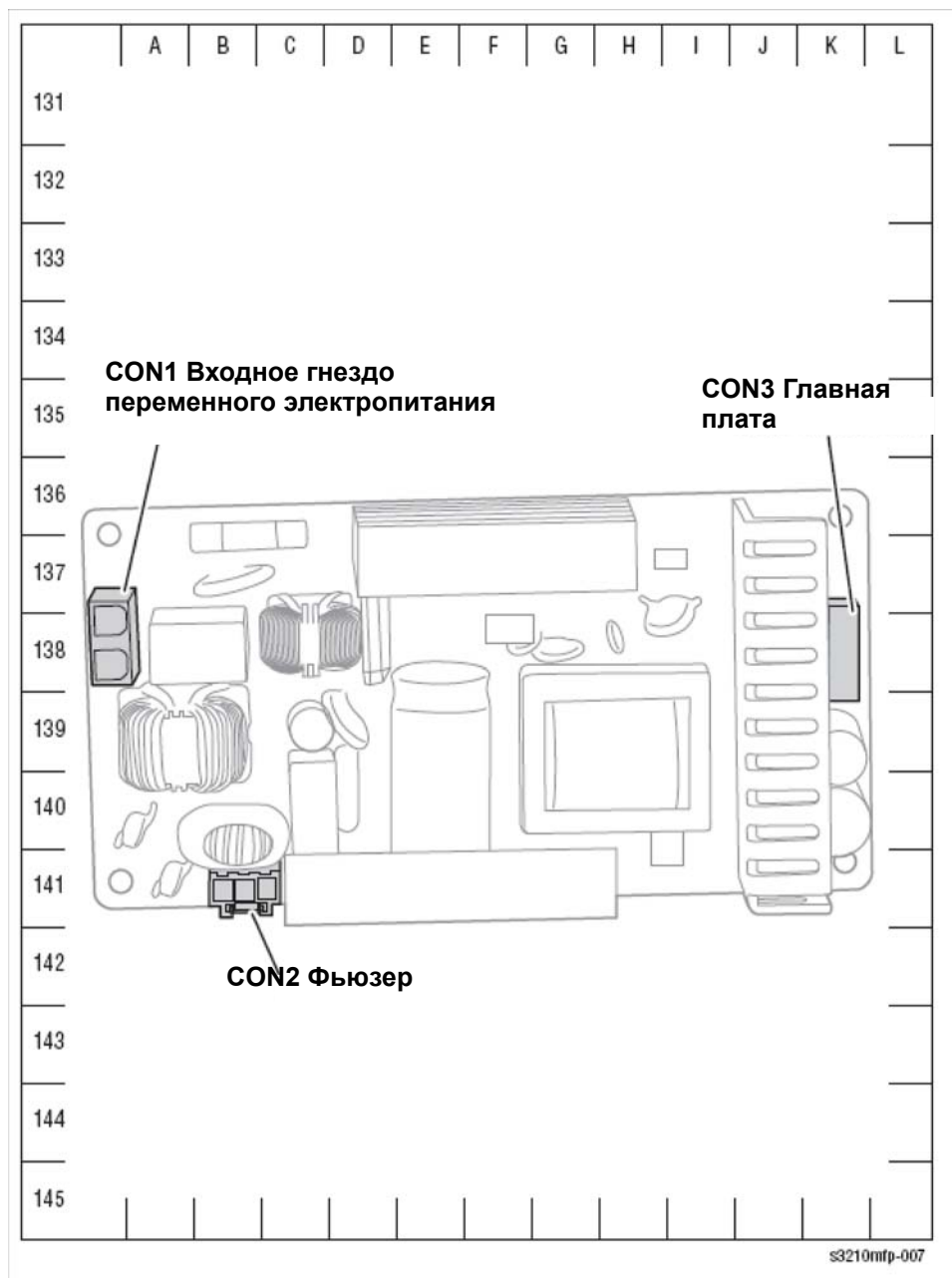
Карта 5 - Плата главного контроллера



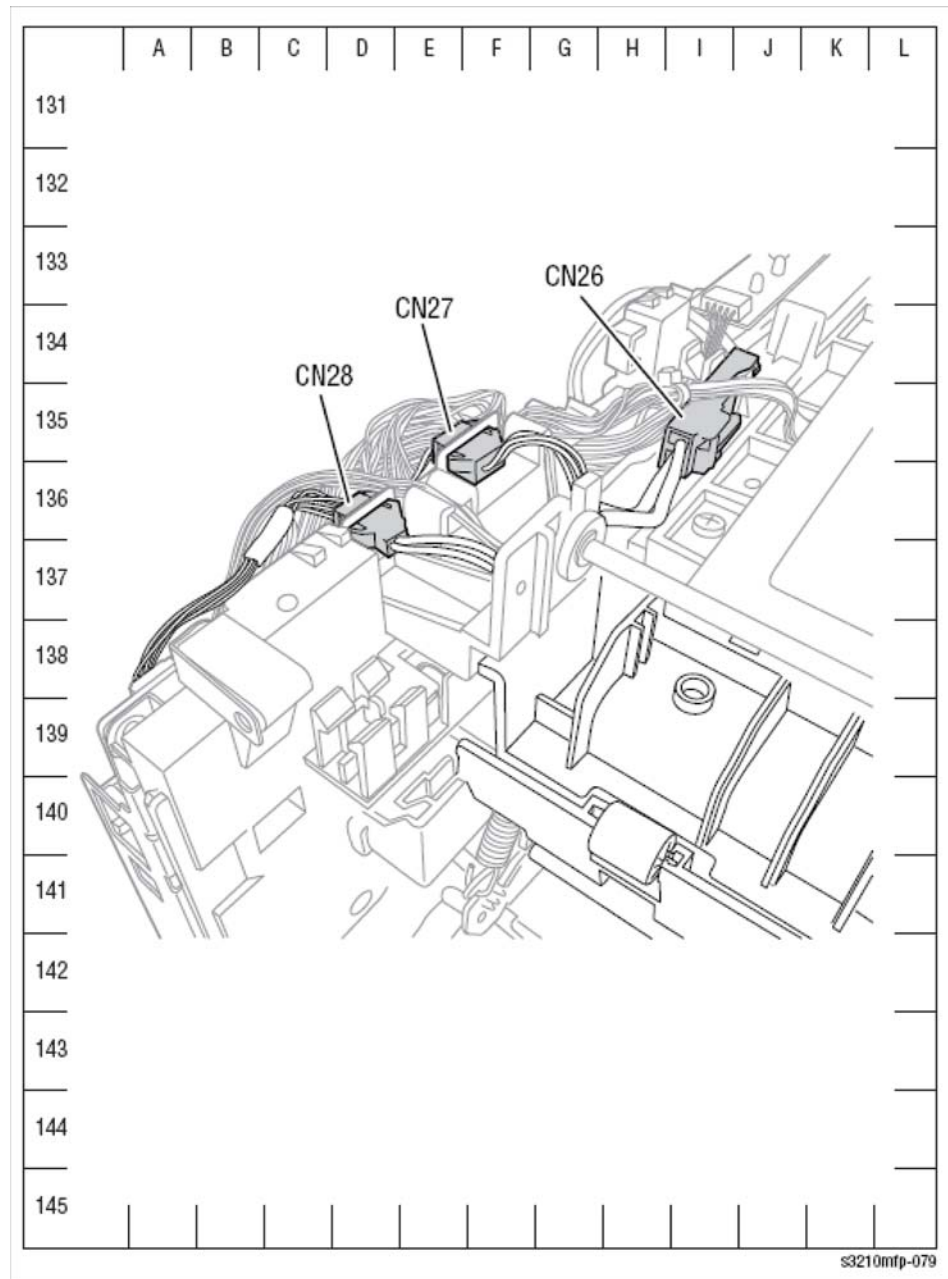
Карта 6 - HVPS



Карта 7 - Блок питания

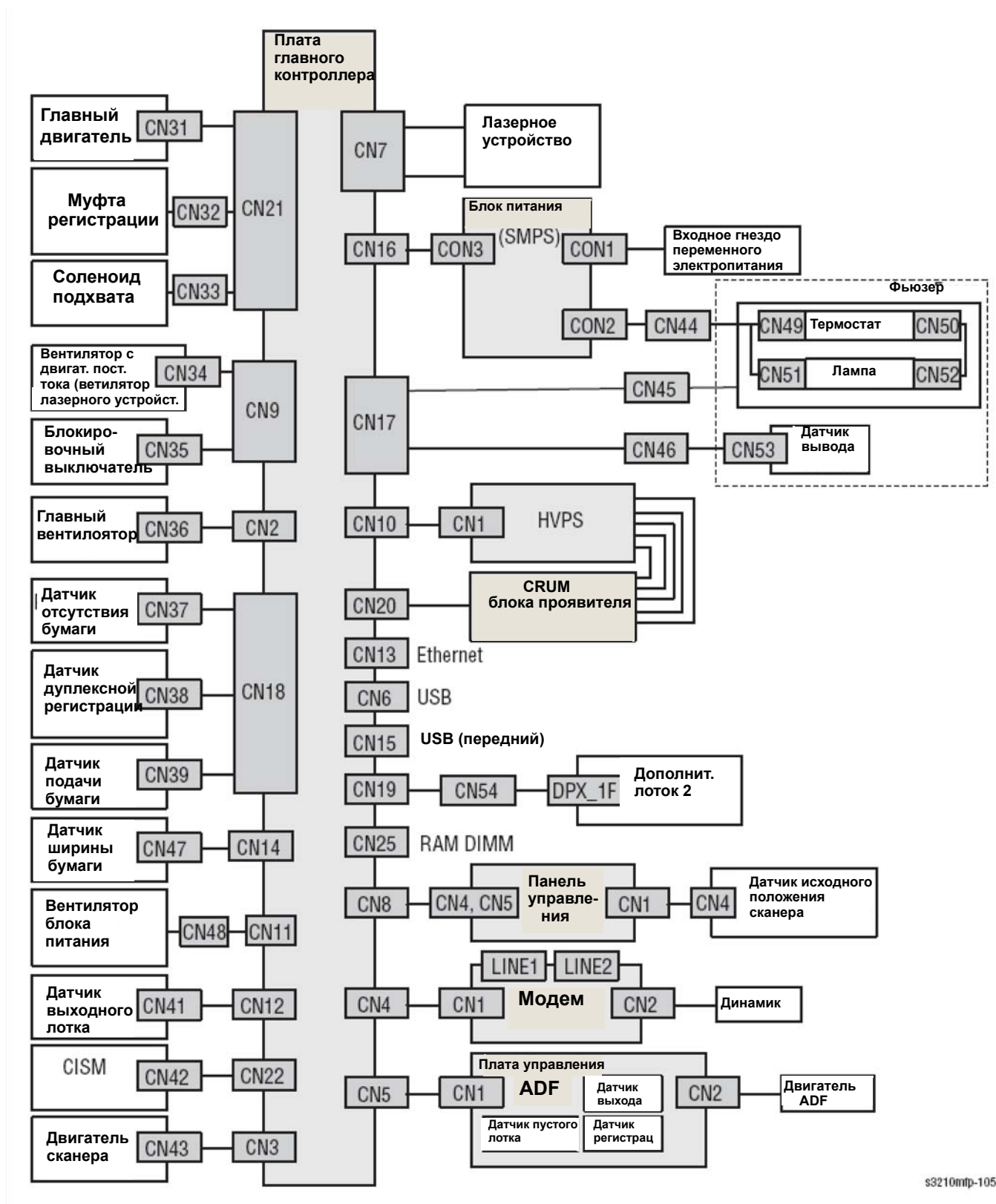


Карта 8 - Левый боковой жгут проводов



s3210mfp-079

Системные соединения


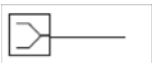



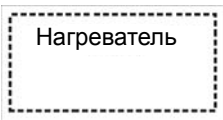


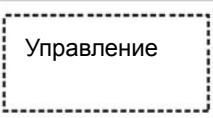

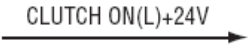


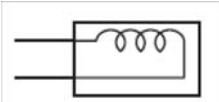

s3210mp-105





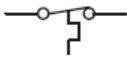

Схемы соединений

Условные обозначения на схемах соединений

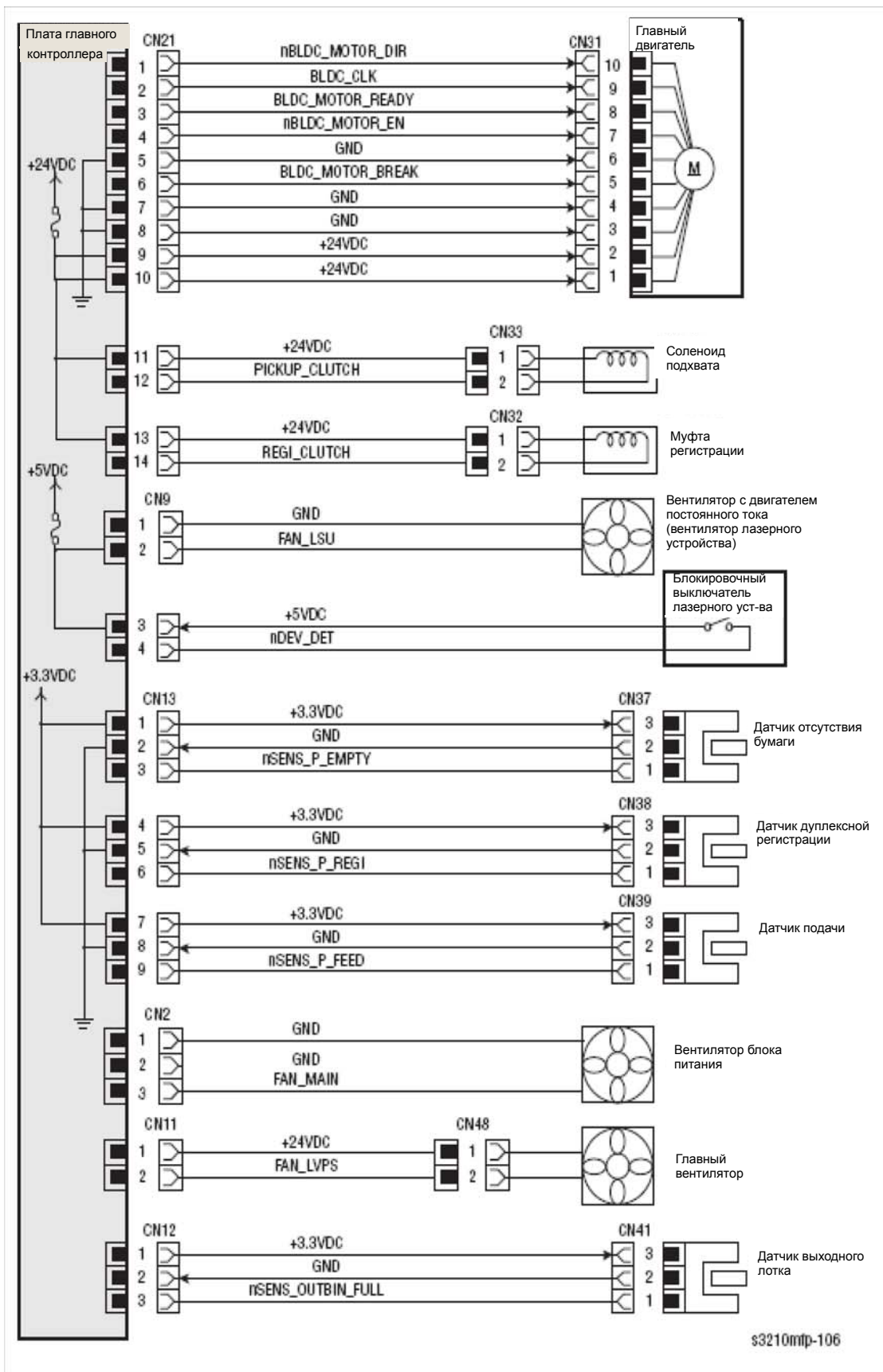
В таблице ниже представлены символы, используемые в схемах соединений.

| Символ | Описание |
|---|---|
|  <p>Вилка</p> | Обозначает разъем-вилку. |
|  <p>Розетка</p> | Разъем-розетка. |
| <p>P/Jxx</p>  <p>Вилка и розетка</p> | Штырек уу и гнездо уу разъема Pxx и Jxx. |
|  <p>Перемычка</p> | Обозначает точку перемычки (JPxxx/xxx). Каждый конец соединения перемычкой пронумерован. |
|  <p>Подузел 1</p> | Обозначение частей. "PL X.Y.Z" указывает на позицию "Z" в таблице (PL) "X.Y" в перечне запчастей. |
|  <p>Подузел 2</p> | Обозначает функциональные части с указанием названий этих частей. |

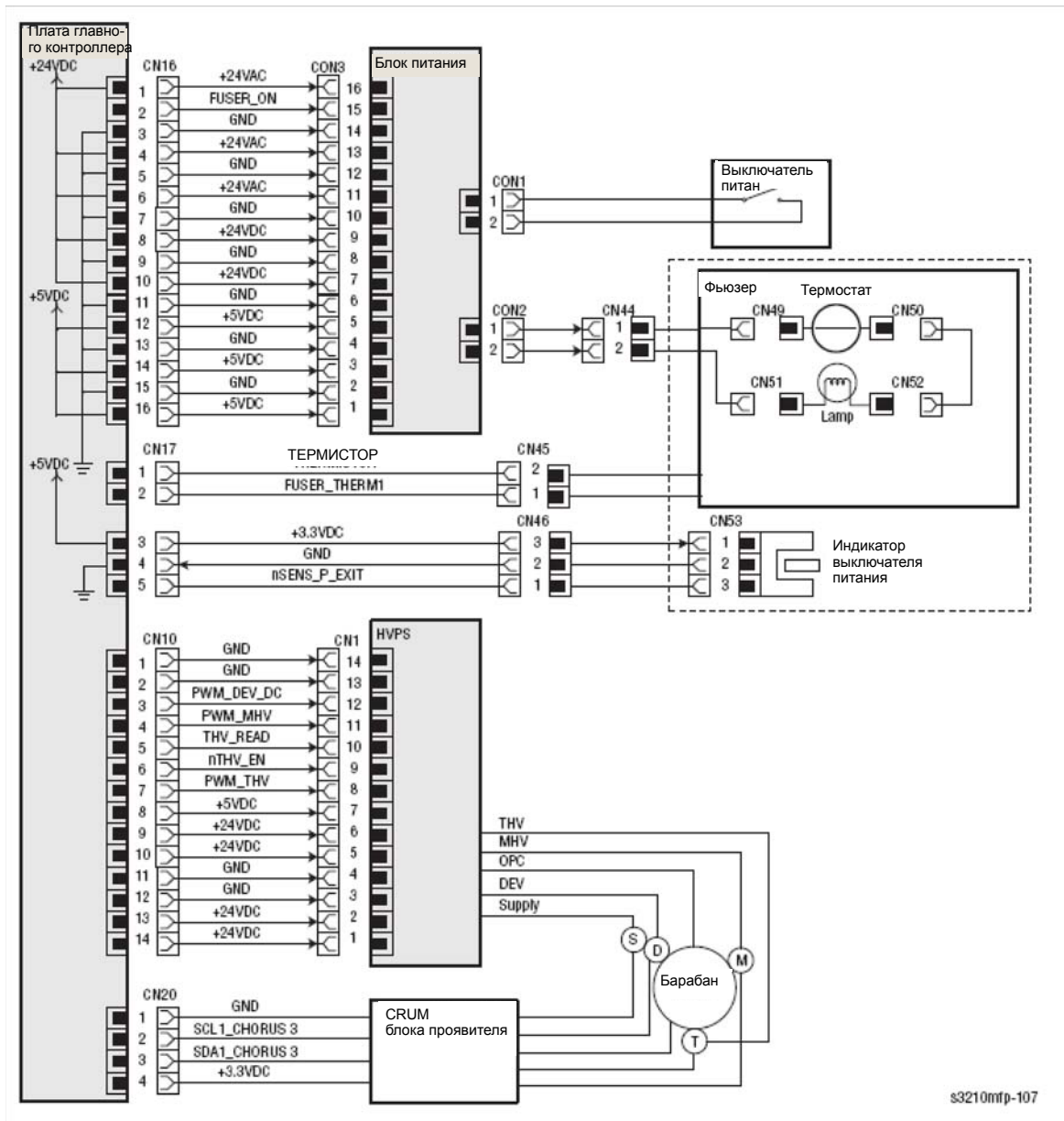
| Символ | Описание |
|--|--|
|  <p data-bbox="758 421 874 450">Подузел 3</p> | <p data-bbox="892 237 1310 293">Указывает элемент управления и его отображение на плате.</p> |
|  | <p data-bbox="892 461 1347 544">Указывает соединение между частями с помощью жгутов или проводов, а также название/содержание сигнала.</p> |
|  <p data-bbox="536 815 823 844">Функциональная логика 1</p> | <p data-bbox="892 685 1426 824">Указывает функцию, а также управляющее значение сигнала функции (низкий: L, высокий: H). Значение напряжения приведено для высокого (High) состояния сигнала. Стрелка указывает направление передачи сигнала.</p> |
|  <p data-bbox="536 969 823 999">Функциональная логика 2</p> | <p data-bbox="892 857 1422 1021">Указывает функцию, а также управляющее значение сигнала функции при ее выполнении (низкий: L, высокий: H). Значение напряжения приведено для высокого (High) состояния сигнала. Стрелка указывает направление передачи сигнала.</p> |
|  <p data-bbox="536 1189 786 1218">Соединение проводов</p> | <p data-bbox="892 1037 1366 1066">Указывает соединение между проводами.</p> |
|  <p data-bbox="536 1395 831 1451">Solenoid/Clutch (соленоид/ муфта)</p> | <p data-bbox="892 1229 1254 1258">Указывает муфту или соленоид.</p> |
|  <p data-bbox="536 1630 651 1659">Двигатель</p> | <p data-bbox="892 1462 1134 1491">Указывает двигатель.</p> |

| Символ | Описание |
|---|---|
|  | Обозначает фотодатчик. |
| Оптический датчик | |
|  | Обозначает светодиод. |
| СИД | |
|  | Обозначает блокировочный выключатель. |
| Выключатель защитной блокировки | |
|  | Обозначает выключатель Вкл/Откл (однополюсный на одно направление). |
| Выключатель Вкл/Откл | |
|  | Обозначает выключатель Вкл/Откл (температурный - обычно замкнут). |
| Реле температуры | |
|  | Обозначает фототранзистор NPN. |
| Фототранзистор NPN | |
| I/L +24 VDC | Обозначает постоянное напряжение, когда включен блокировочный выключатель на плате MCU. |
| +5 VDC +3.3 VDC | Обозначает постоянное напряжение |
| SG | Обозначает сигнальную землю |
| AG | Обозначает аналоговую землю. |
| RTN | Обозначает обратный провод. |

Плата главного контроллера

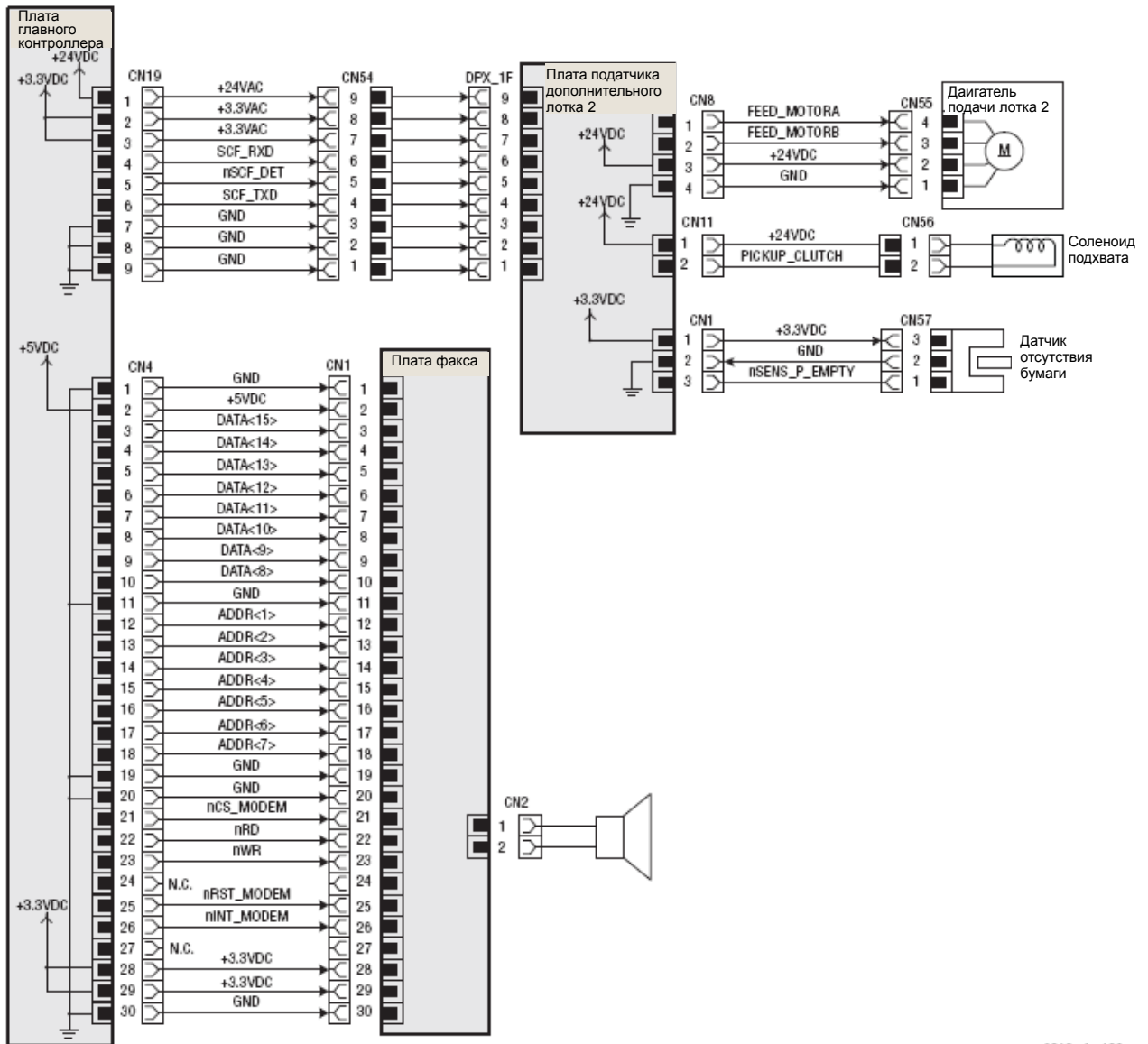


Питание и фьюзер



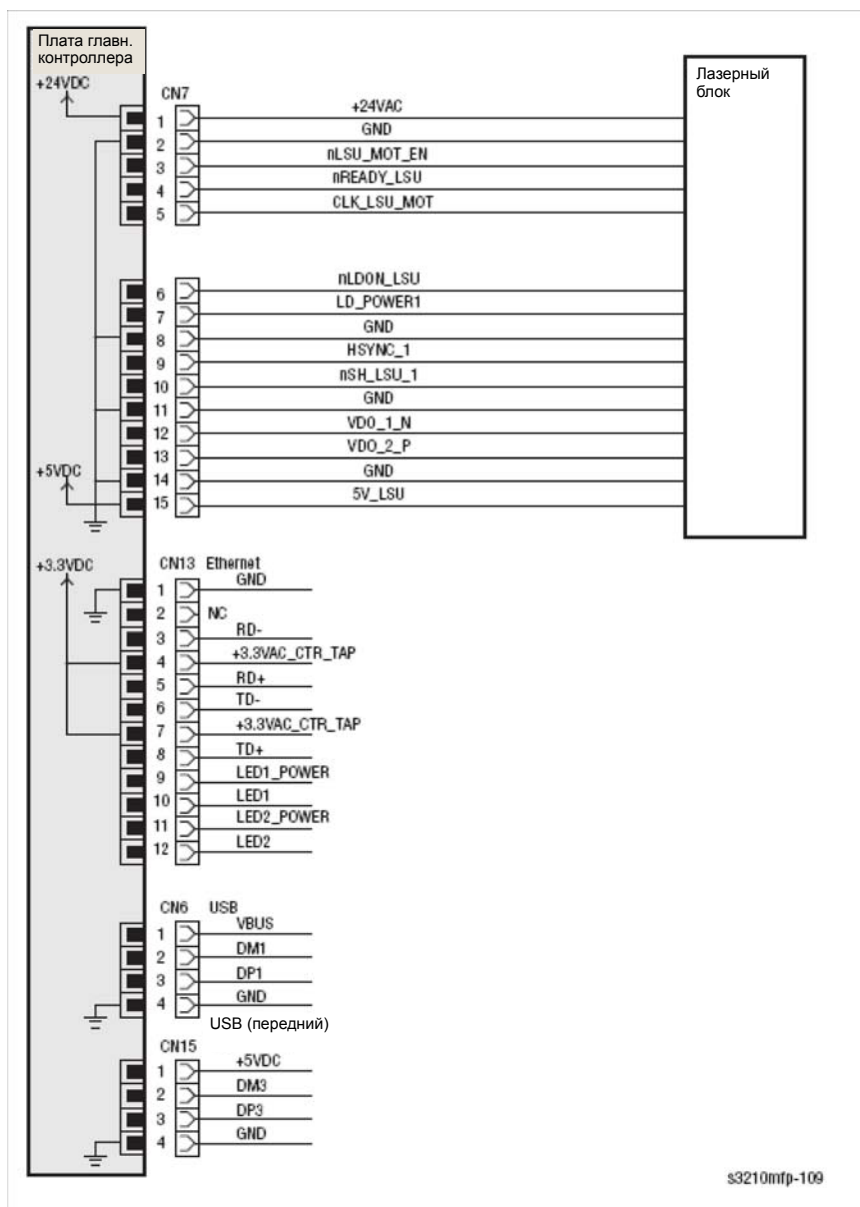
s3210mfp-107

Плата факса и опционный лоток

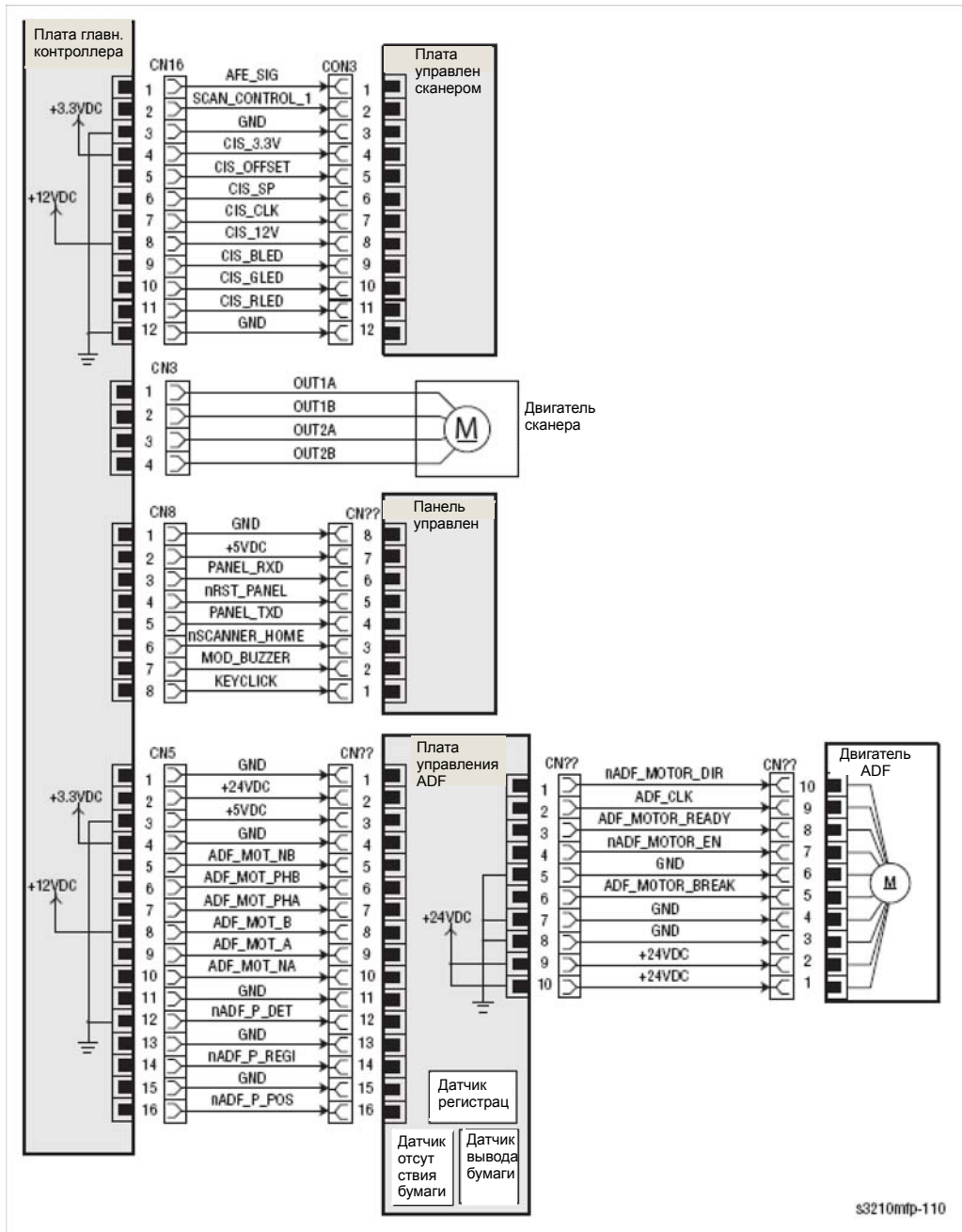


s3210mf-108

Лазерное устройство и I/O



ADF и сканер



s3210mp-110

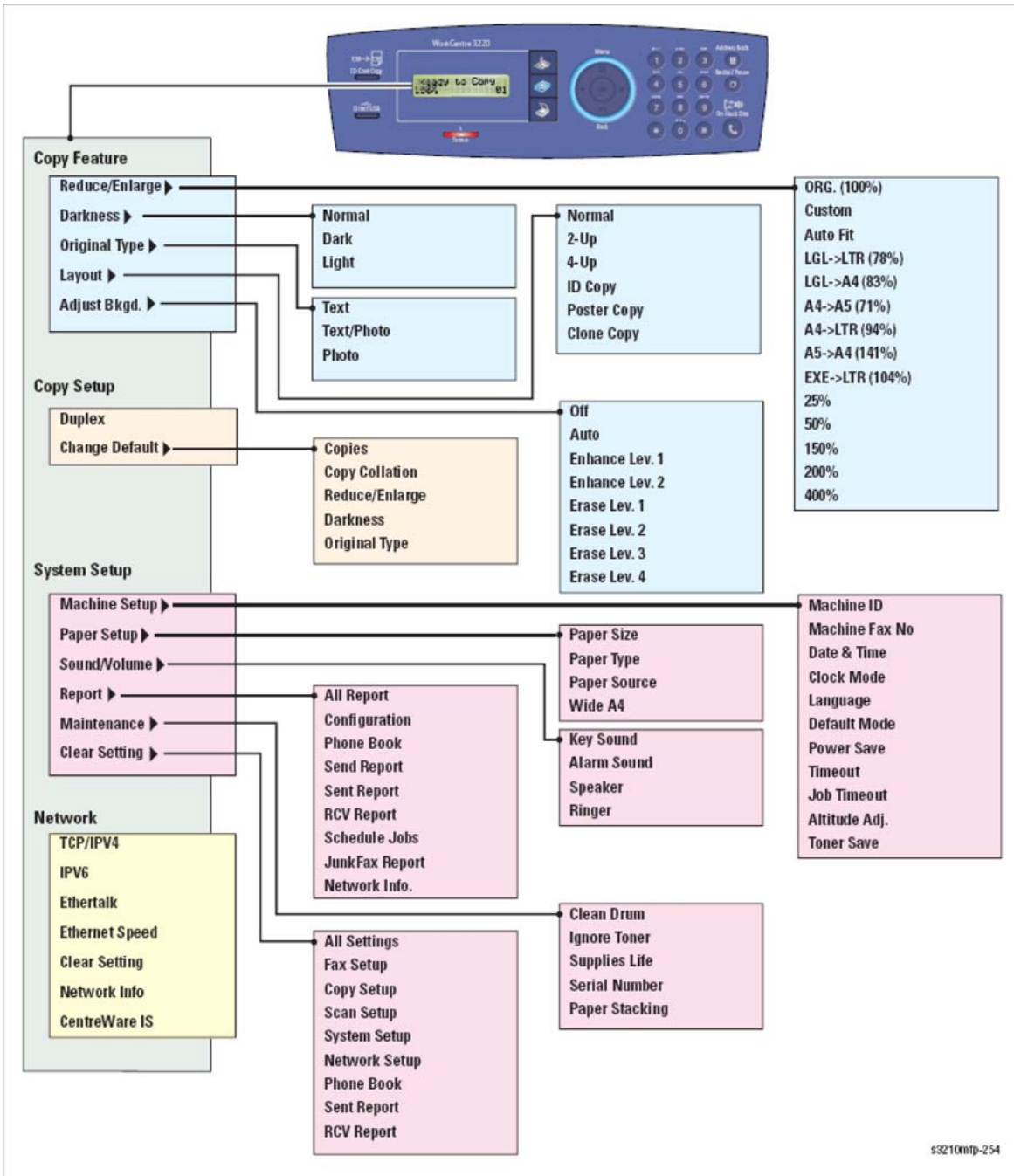
Справочная информация

Содержание...

- Схема меню принтера WorkCentre 3210/3220
- Схема меню режима техобслуживания
- Аббревиатуры

Приложение **A**

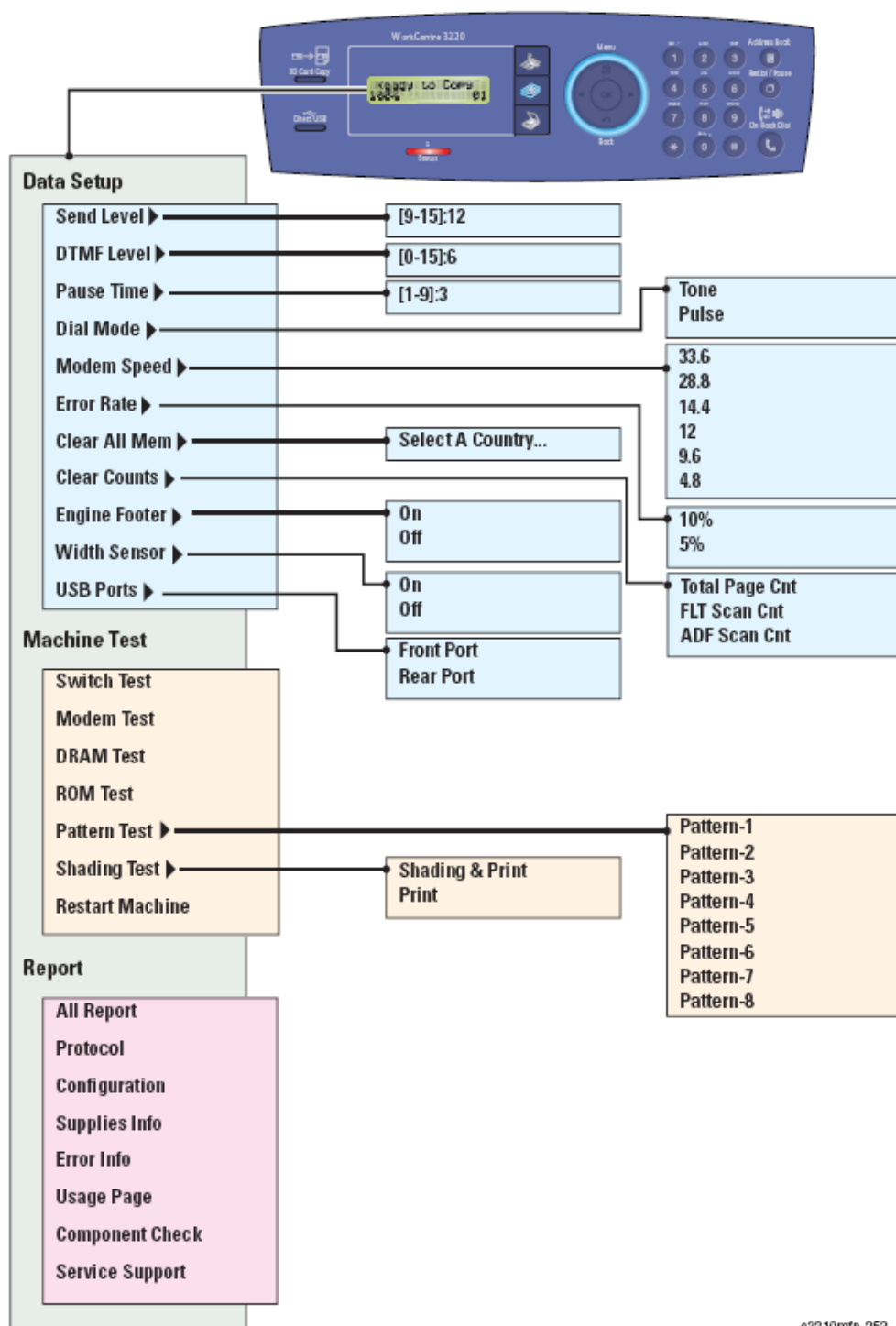
Схема меню принтера WorkCentre 3210/3220



s3210mp-254

| | | | |
|--|---|---|--|
| Copy Feature (Режим копирования) | Normal (Обычная) Dark (темнее) | Normal (Обычная) 2-Up (2 вместе) | Custom (Нестандартный) Auto Fit (автоподгонка) |
| Reduce/Enlarge (Уменьшение/увеличение) | Light (светлее) Text (Текст) | 4-Up (4 вместе) ID Copy (Копия ID карты) Poster Copy (Копия постера) Clone Copy (клонировать копию) | |
| Darkness (плотность) | | Off (Откл) Auto (Авто) Enhance Lev. 1 (Уровень улучшения 1) Enhance Lev. 2 (Уровень улучшения 2) Erase Lev. 1 (Уровень стирания 1) Erase Lev. 2 (Уровень стирания 2) Erase Lev. 3 (Уровень стирания 3) Erase Lev. 4 (Уровень стирания 4) | |
| Original Type (Тип оригинала) | Text/Photo (Текст/фото) | | |
| Layout (компоновка) | Photo (Фото) | | |
| Adjust Bkgd. (Регулировка фона) | | | |
| Copy Setup (настройки копирования) | Copies (Копии) Copy Collation (Подборка копий) | | |
| Duplex (Дуплекс) | Reduce/Enlarge (Уменьшение/увеличение) | | |
| Change Default (изменение настроек по умолчанию) | Darkness (плотность) Original Type (Тип оригинала) | | |
| System Setup (Настройки системы) | All Report (Все отчеты) Configuration (Конфигурация) | Paper Size (Формат бумаги) Paper Type (Тип бумаги) | Machine ID (идентификатор аппарата) Machine Fax No (№ факса аппарата) |
| Machine setup (настройки аппарата) | Phone Book (Телефонная книга) | Paper Source (Источник бумаги) Wide A4 (Широкий A4)) | Date & Time (Дата и время) Clock Mode (Режим часов) Language (Язык) |
| Paper Setup (Настройки бумаги) | Send report (отчет о передаче) Sent Report (Отправить отчет) | | Default Mode (Режимы по умолчанию) Power Save (экономия энергии) Timeout (таймаут) Job Timeout (Таймаут работы) Altitude Adj. (Регулировка высоты) Toner Save (Экономия тонера) |
| Sound/Volume (звук/громкость) | RCV Report (Отчет RCV) Schedule Jobs (Плановые задания) | Key Sound (звуковое подтверждение нажатия кнопок) Alarm Sound (сигнал предупреждения) Speaker (Динамик) Ringer (громкость вызывного звонка) | |
| Report (Отчет) | JunkFax Report (Отчет мусорных факсов) Network Info. (Информация о сети) | | |
| Maintenance (Техническое обслуживание) | | Clean Drum (Очистка барабана) Ignore Toner (игнорировать тонер) Supplies Life (Ресурс расходника) Serial Number (Заводской номер) Paper Stacking (Укладка бумаги) | |
| Clear Setting (Сброс настроек) | All settings (все настройки) Fax Setup (настройки факса) Copy setup (настройки копирования) Scan Setup (настройки сканирования) System Setup (Настройки системы) Network Setup (Сетевые настройки) Phone Book (Телефонная книга) Sent Report (Отправить отчет) RCV Report (Отчет RCV) | | |
| Network (Сеть) | | | |
| TCP/IPV4 | | | |
| IPV6 | | | |
| EtherTalk | | | |
| Ethernet Speed (Скорость Ethernet) | | | |
| Clear Setting (Сброс настроек) | | | |
| Network Info (Информация о сети) | | | |
| CentreWare IS | | | |

Схема меню режима техобслуживания



s3210mfp-253

| | | |
|---|-------------------------------------|--|
| Data Setup (Настройка данных) | Select A Country... (Выбор страны) | Tone (Тональный) |
| Send Level (уровень передачи) | On (Вкл) | Pulse (Импульсный) |
| DTMF Level (уровень DTMF) | Off (Откл) | Total Page Cnt (Общий счетчик страниц) |
| Pause Time (время паузы) | Front Port (Передний порт) | FLT Scan Cnt (Счетчик отказов скана) |
| Dial Mode (Режим набора номера) | Rear Port (Задний порт) | ADF Scan Cnt (Счетчик сканов с ADF) |
| Modem Speed (Скорость модема) | | |
| Error Rate (число ошибок) | | |
| Clear All Mem (Очистка Clear Counts (Очистка счетчиков) | | |
| Engine Footer (Нижний колонтитул механизма) | | |
| Width Sensor (Датчик ширины) | | |
| USB Ports (Порты USB) | | |
| Machine Test (Тест аппарата) | Shading & Print (Полутона и печать) | Pattern-1 (Тест-лист 1) |
| Switch Test (Тест переключателей) | Print (Печать) | Pattern-2 (Тест-лист 2) |
| Modem Test (Тест модема) | | Pattern-3 (Тест-лист 3) |
| DRAM Test (Тест ДОЗУ) | | Pattern-4 (Тест-лист 4) |
| ROM Test (Тест ПЗУ) | | Pattern-5 (Тест-лист 5) |
| Pattern Test (Тест-лист) | | Pattern-6 (Тест-лист 6) |
| Shading Test (Тест полутонов) | | Pattern-7 (Тест-лист 7) |
| Restart Machine (Перезапуск аппарата) | | Pattern-8 (Тест-лист 8) |
| Report (Отчет) | | |
| All Report (Все отчеты) | | |
| Protocol (Протокол) | | |
| Configuration (Конфигурация) | | |
| Supplies Info (Информация по расходным) | | |
| Error Info (Информация по ошибкам) | | |
| Usage Page (Использование материала) | | |
| Component Check (Проверка компонентов) | | |
| Service Support (Сервисная поддержка) | | |

Аббревиатуры

| Сокращение | Описание |
|------------|--|
| A3 | Формат бумаги 297 мм x 420 мм. |
| A4 | Формат бумаги 210 мм x 297 мм. |
| A5 | Формат бумаги 148 мм x 210 мм. |
| AC | Переменный ток (тип тока, используемого для подачи питания на аппарат от электрической розетки). |
| AMPV | Средний месячный объем печати (Average Monthly Print Volume) |
| ASIC | Заказная большая интегральная схема (Application-Specific Integrated Circuit) |
| ASSY | Узел |
| BIOS | Базовая система ввода/вывода (Basic Input/Output System) |
| BOOTP | Протокол параметров загрузки |
| BSD | Блок-схема |
| BTM | Низ, внизу |
| CAM | Кулачковый вал |
| CCD | Прибор с зарядовой связью, ПЗС (фотоэлектрический преобразователь) |
| CD | Компакт-диск |
| CLT | Муфта |
| CMOS | Комплементарные транзисторы металл-оксид-полупроводник, КМОП |
| CN | Соединитель, разъем |
| CON | Соединитель, разъем |
| CPU | Центральный процессор, ЦП |
| CRU | Модуль, заменяемый пользователем |
| CRUM | Память/счетчик модуля, заменяемого пользователем |
| CST | Кассета, лоток |
| dB | Децибел, дБ |
| dBA | Децибел с фильтром А |
| dBm | Децибел относительно милливатт, дБм |
| DAA | Конфигурация доступа к данным |
| DC | Постоянный ток - это тип питания, подаваемого на электрические элементы аппарата. Блок питания аппарата преобразует первичное переменное напряжение питания AC в постоянные напряжения питания DC. |
| DCU | Блок контроля диагностики |
| DDR2 | Модуль памяти DDR2 DIMM (с двухрядным расположением контактов и с удвоенной скоростью передачи данных) |
| DEVE | Проявитель |
| DHCP | Протокол динамического конфигурирования сервера |
| DIMM | Модуль памяти DIMM (с двухрядным расположением контактов) |
| DPI | Точек на дюйм |

| Сокращение | Описание |
|------------|--|
| DRAM | Динамическое оперативное запоминающее устройство, ДОЗУ |
| DRV | Привод |
| DUP | Дуплекс |
| DVM | Цифровой вольтметр |
| EEPROM | Электрически программируемое постоянное запоминающее устройство, ЭППЗУ |
| EMI | Электромагнитные помехи |
| EP | Электрофотографический |
| EPP | Улучшенный параллельный порт |
| EOM | Конец сообщения |
| ESD | Электростатический разряд, ЭСР |
| FCC | Федеральная комиссия по связи (США), ФКС |
| FCOT | Время вывода первой копии |
| FDR | Податчик |
| FPOT | Время вывода первого отпечатка |
| FRU | Части, заменяемые в условиях эксплуатации у пользователя. |
| GB | Гигабайт |
| GDI | Интерфейс графического устройства |
| GND | Земля, заземление (электрическое) |
| HARN | Жгут проводов |
| HCF | Податчик большой емкости |
| HUM | Влажность |
| HVPS | Высоковольтный блок питания |
| Hz | Герц (колебаний в секунду) |
| IC | Интегральная схема, ИС |
| IEC | Международная электротехническая комиссия, МЭК |
| I/F | Интерфейс |
| I/O | Вход и выход, Вх/Вых |
| IDE | Программируемая электроника дисководов или Встроенная электроника дисководов |
| IEEE | Институт инженеров по электротехнике и радиоэлектронике США |
| IP | Процессор изображений |
| IPA | Изопропиловый спирт |
| KB | Килобайт |
| LAN | Локальная вычислительная сеть, ЛВС |
| LCD | Жидкокристаллический дисплей, ЖКД |
| LD | Лазерный диод |
| LED | Светоизлучающий диод, СИД |

| Сокращение | Описание |
|------------|---|
| LSU | Лазерное сканирующее устройство |
| LVPS | Низковольтный блок питания |
| MB | Мегабайт |
| MHz | Мегагерц, МГц |
| MM | Миллиметры, мм |
| MOT | Электродвигатель |
| NVM | Энергонезависимая память |
| NVRAM | Энергонезависимая память с произвольной выборкой |
| ONP | Бумага для эпидиаскопа (диапроектора) (Прозрачная пленка) |
| OPC | Органический фотопроводник |
| OPT | Опционно |
| PBA | Узел печатной платы |
| PCL | Язык команд принтера |
| PDL | Язык описания страниц |
| P/J | Вилка-розетка (электрический разъем) |
| PPD | Описание принтера PostScript |
| PPM | Страниц в минуту |
| PS | PostScript |
| PWBA | Узел печатной платы |
| PWM | Широтно-импульсная модуляция, ШИМ |
| RAM | Оперативное запоминающее устройство, ОЗУ |
| RH | Относительная влажность |
| ROM | Постоянное запоминающее устройство, ПЗУ |
| ROS | Сканер растрового вывода - лазерное устройство) |
| SMPS | Импульсный блок питания |
| SNR | Датчик |
| SOL | Соленоид |
| SOS | Начало сканирования |
| SPOOL | Одновременная работа с периферийными устройствами в интерактивном режиме, спулинг |
| SW | Переключатель |
| SYNC | Синхронный или синхронизация |
| THV | Высокое напряжение переноса |
| TNR | Тонер |
| UI | Интерфейс пользователя |
| USB | Универсальная последовательная шина |

Указатель

A

- ADF, 2-9
 - дефекты изображения, 5-3
 - компоненты, 2-11
 - нет подачи, 4-19
 - номер по каталогу, 9-19
 - ошибка застревания оригинала, 3-13
 - ошибка увеличения, 5-30
 - полоски на изображении, 5-31
 - пятна на изображении, 5-32
 - снятие, 8-31
 - технические условия на шум, 5-39
 - тракт бумаги, 2-3
 - электропроводка, 10-20

C

- CentreWare IS, 1-23
- Clear All Counts (Очистка всех счетчиков), 4-6
- Clear Memory (очистка памяти), 4-6
- Configuration Report (Отчет о конфигурации), 4-10
- CRUM, 2-17
 - снятие, 8-96
- CRUM, 2-17
 - застревание на барабане OPC, 4-16
 - лист очистки барабана, 7-6
 - низкий уровень тонера, 5-4
 - ошибки, 3-6
 - постороннее изображение, 5-15
 - привод, 2-13
 - счетчик срока службы, 1-11

E

- EDC, 4-2
- Ethernet
 - расположение порта, 1-5
 - электропроводка, 10-19

H

- HSYNC, 2-16
 - номер по каталогу, 9-5
 - работа, 2-16, 2-35
 - снятие, 8-95
 - электропроводка, 10-19

P

- PostScript
 - общие проблемы, 4-28
 - шрифты, 1-3

U

- USB, 3-8
- USB
 - задний порт, 1-5
 - настройки порта, 4-7
 - ошибки, 3-8
 - передний порт, 1-4
 - тестирование порта, 4-25
 - электропроводка, 10-19

A

- Активатор вывода
 - номер по каталогу, 9-31
 - снятие, 8-92
- Активатор датчика вывода
 - размещение, 2-27
- Активатор дуплекса
 - снятие, 8-84
- Активатор окончания бумаги
 - снятие, 8-91
- Активатор подачи
 - снятие, 8-82

Б

- Блок питания
 - номер по каталогу, 9-5
 - снятие, 8-104
 - поиск и устранение неисправностей, 4-23
 - электропроводка, 10-17
- Блокировка, vii
 - ошибка открытой крышки, 3-8
 - передняя крышка, 2-28
 - расположение выключателя, 2-22
 - тесты переключателей, 4-7
 - функции, 2-15
 - электропроводка лазерного устройства, 10-16
- Большой прижимной вал, 5-10
 - номер по каталогу, 9-31
 - размещение, 2-14
 - снятие, 8-21

В

- Валик переноса, 2-13
 - дефекты изображения, 5-10
 - номер по каталогу, 9-5
 - работа, 2-13
 - снятие, 8-6
 - счетчик срока службы, 1-10
- Вентилятор
 - блок питания
 - размещение, 10-6
 - типы, 2-28
 - электропроводка, 10-16
 - главный
 - размещение, 10-6
 - снятие, 8-110
 - электропроводка, 10-16
 - лазерное устройство
 - размещение, 10-6
 - снятие, 8-111
 - электропроводка, 10-16
- Вентилятор блока питания, 2-28
 - размещение, 10-6
 - номер по каталогу, 9-7
 - снятие, 8-108
- Вентилятор лазерного устройства, 2-28
 - номер по каталогу, 9-13
 - размещение, 10-6
 - снятие, 8-111
- Вертикальные линии, 5-19
- Время паузы, 4-5
- Время прогрева, 1-18
- Выключатель питания
 - размещение, 1-5
 - прижимной вал, 2-15
 - работа, 2-15
- Высоковольтный блок питания HVPS, 2-22
 - номер по каталогу, 9-5
 - работа, 2-22
 - снятие, 8-101
 - электропроводка, 10-17
- Выходной лоток
 - емкость, 1-2

Г

- Габариты, 1-19
- Галогенная лампа, 2-15
 - номер по каталогу, 9-31
 - работа, 2-15
 - размещение, 2-14
 - снятие, 8-27
- Главный вентилятор, 2-28
 - главный двигатель, 2-13
 - номер по каталогу, 9-12
 - работа, 2-33
 - размещение, 10-6
 - снятие, 8-110

Д

- Датчик
 - блокировки передней крышки, 2-28
 - выхода, 2-27
 - окончания бумаги, 2-27
 - переполнения выходного лотка, 2-28
 - подачи, 2-27
- Датчик вывода, 2-27
 - номер по каталогу, 9-31
 - снятие, 8-93
 - электропроводка, 10-17
- Датчик заполнения выходного лотка, 2-28
 - номер по каталогу, 9-9
 - снятие, 8-70
 - электропроводка, 10-16
- Датчик отсутствия бумаги, 2-27
 - номер по каталогу, 9-14
 - снятие, 8-88
 - электропроводка, 10-16
- Датчик подачи, 2-27
 - снятие, 8-86
- Датчик регистрации
 - электропроводка, 10-16
- Датчик регистрации, датчик дуплексного тракта, 2-27
- Двигатель ADF, 2-11
 - номер по каталогу, 9-21
 - снятие, 8-34
- Диагностика, 1-23
- Дуплексный модуль, 2-8
 - ошибка застревания в дуплексном тракте, 3-15
 - номер по каталогу, 9-5
 - привод, 2-13
 - работа, 2-8
 - размещение, 2-8
 - снятие, 8-69

З

- Заводской номер
 - размещение, 9-2
- формат, 9-2
- Задняя крышка, 1-5
 - номер по каталогу, 9-5
 - снятие, 8-61
- Зона изображения, 5-40

И

- Инструкции по техническому обслуживанию, 3-3

К

- Кабель электропитания
 - номер по каталогу, 9-37
 - техника безопасности, v
- Каретка сканера, 2-12

номер по каталогу, 9-25

Карта меню

- пользователь, А-2
- режим технического обслуживания, А-3

Качество печати

- дефекты, 5-9
- технические характеристики, 5-39
- поиск и устранение неисправностей, 5-9

Кнопка

- определения, 1-7
- размещение, 1-7
- Контактный датчик изображения, 2-12
- номер по каталогу, 9-25
- снятие, 8-50

Копир

- максимальный размер, 1-15
- разрешение, 1-12, 1-15
- скорость копирования, 1-15
- технические характеристики, 1-15
- увеличение, 1-15

Крепежные материалы, 8-5

- меры предосторожности, 8-5

Крышка лампы, 8-27

- номер по каталогу, 9-31
- снятие, 8-17

Крышка стекла экспонирования

- номер по каталогу, 9-23
- снятие, 8-42

Л

Лазерное устройство, 2-16

- очистка, 7-4
- ошибки, 2-35, 3-7

Левая крышка

- номер по каталогу, 9-5
- снятие, 8-59

Линии, 5-35

- печать, 4-8
- перекос, 5-37
- текст, 5-37

Лист очистки барабана, 5-38

Лоток, 2-6

- емкость, 1-2
- захват нескольких листов, 4-17
- направляющие материала, 2-6
- номер по каталогу, 9-5
- опции, 1-3
- ошибки материала для печати, 3-6
- поддерживаемые типы материала, 1-21
- тормозная площадка, 2-6

М

Малый прижимной вал, 5-10

- номер по каталогу, 9-31
- размещение, 2-14
- снятие, 8-24

Материал

- конверты, 1-22
- повреждение при транспортировании, 5-33
- поддерживаемые типы, 1-21
- тип прозрачной пленки, 1-22

Муфта регистрации, 2-28

- номер по каталогу, 9-12
- снятие, 8-71
- электропроводка, 10-16
- тракт транспортировки бумаги, 2-3

Н

Нагревательный вал, 2-15

- номер по каталогу, 9-31
- ошибки, 3-7
- работа, 2-15, 2-33
- размещение, 2-14
- снятие, 8-17

Напряжение

- требования к напряжению питания, v
- допуски измерений, 3-4

О

Область печати, 1-18

Обновление встроенного программного обеспечения, 7-7

Обновление микропрограммы, 1-23

Окошко CVT, 2-12

Опции

- опционный лоток, 1-9
- память, 1-9

Опционный лоток, 2-6

- габариты, 1-19
- емкость, 1-2
- номер по каталогу, 9-35
- снятие, 8-117
- соединение, 1-5
- поддерживаемые типы материала, 1-21
- электропроводка, 10-18

Отчет информации о расходных, 4-11

Отчет об использовании, 4-11

Отчет протокола, 4-10

Отчеты

- информация по расходным материалам, 4-11
- использование, 4-11
- конфигурация, 4-10
- отчеты заказчика, 1-24
- отчет информации об ошибках, 3-2
- отчет о расходных материалах, 1-25
- протокол, 4-10

Очистка барабана OPC, 5-38

- номер по каталогу, 9-5
- работа, 2-17
- снятие, 8-8
- сообщения о состоянии, 3-37

Ошибки

- застревание, 3-6
- лазерное устройство, 3-7
- лоток и материал, 3-6
- перечень, 3-6
- принт-картридж, 3-6
- работа в сети, 3-7
- сокращения, 3-5
- факс , 3-7
- фьюзер, 3-7

Ошибки застревания, 2-32

П

- Память, 1-9
 - дверка доступа, 1-5
 - очистить всю память, 4-6
- Панель управления, 1-7
 - кнопки, 1-7
 - номер по каталогу, 9-19
 - описание, 1-7
 - снятие, 8-67
- Передняя крышка, 1-4
 - блокировочный выключатель, 2-28
 - номер по каталогу, 9-5
 - снятие, 8-58
- Перезапуск, 4-9
- Перекося
 - поиск и устранение неисправностей, 5-23
 - тест-лист, 5-37
 - технические характеристики, 5-39
- Переменный ток
 - входное подключение, 1-5
 - поиск и устранение неисправностей, 4-23
 - требования, 1-17
- Петли стекла экспонирования
 - номер по каталогу, 9-21
 - снятие, 8-44
- Петля ADF
- Планово заменяемые элементы, 1-10
- Плата главного контроллера, 2-19
 - номер по каталогу, 9-5
 - обозначения, 10-7
 - определение соединителей, 2-19
 - работа, 2-19
 - снятие, 8-100
 - электропроводка, 10-16
- Площадка подачи ADF, 2-11
 - номер по каталогу, 9-21
 - размещение, 1-10
 - снятие, 8-47
 - счетчик срока службы, 1-10
- Площадка подачи лотка, 1-10
 - размещение, 1-10
 - снятие, 8-11
- Повторяющиеся дефекты, 5-10
- Подключение к сети, 7-8
- Подхватывающий ролик, 2-7

- работа, 2-7
- снятие, 8-9
- счетчик срока службы, 1-10

Поиск и устранение неисправностей

- податчик ADF, 4-19
- факс, 4-20
- принтер не работает, 4-18
- методы измерений, 3-4
- операционные системы., 4-26
- блок питания, 4-23
- неисправности сканера, 4-19
- порт USB, 4-25

Полностью черные отпечатки, 5-12

Полосчатость, 5-21

Правая крышка

- номер по каталогу, 9-5
- снятие, 8-62

Принтер

- дефекты изображения, 5-6
- дефекты качества печати, 5-2
- габаритные размеры, 1-19
- заводской номер, 9-2
- зона изображения, 5-40
- нет отпечатков, 4-18
- нет питания, 4-24
- обзор, 2-2
- определения дефектов, 5-9
- очистка, 7-2
- очистка счетчиков, 4-6
- перезапуск, 4-9
- перемещение, 1-х
- потребляемая мощность, 1-17
- принтер
 - пространство для установки, 1-19
 - рабочая среда, 1-17
 - системные соединения, 1-5
 - сообщения о состоянии, 3-37
 - скорость печати, 1-13
 - сообщения об ошибках, 3-2
 - срок службы компонента, 1-10
 - счетчик срока службы, 1-12
 - тракта материала, 2-3
 - требования к поверхности, 1-20
 - требования к электрическому питанию, 1-17
 - шум, 5-39
 - экономия энергии, 1-24
 - электропроводка, 10-12

Принт-картридж, 1-11

Принт-картридж

- компоненты, 2-17
- очистка, 7-3
- расходные материалы, 1-11

Принт-картридж от третьей стороны, 1-23

Промежуточная шестерня вывода

- номер по каталогу, 9-13
- снятие, 8-77

Пропуски изображения по вертикали, 5-18

P

- Расходные материалы, 1-11
- Регулировка высоты, 6-2
- Режим EDC, 4-2
 - меню режима техобслуживания, 4-4
 - режим технического обслуживания, 4-3
 - тест-листы, 5-35
 - тест полутонов, 4-9
 - тесты аппарата, 4-7
- Режим EDC, 4-2
 - описание тестов, 4-2
 - работа, 4-2
 - тесты, 4-2
- Режим набора номера, 4-5
- Режим технического обслуживания, 4-3
 - меню, 4-4
 - параметры настройки данных, 4-5
 - работа, 4-3
 - тест модема, 4-7
 - тест-листы, 5-35
 - тесты аппарата, 4-7
- Ролик
 - дефекты изображения, 5-10
 - нагревательный вал, 2-15, 2-33
 - повреждение материала, 5-33
 - подхват с лотка, 2-7
 - подхватывающий ролик, 2-7
 - прижимные валы, 2-15
 - ролик подачи, 2-7
 - тест ПЗУ, 4-8
- Ролик вывода
 - номер по каталогу, 9-13
 - снятие, 8-81
- Ролик подачи, 2-7
 - номер по каталогу, 9-14
 - работа, 2-7
 - снятие, 8-90
- Ролик подачи ADF, 2-3
 - номер по каталогу, 9-23
 - снятие, 8-45
- Ручной податчик, 2-5
 - поддерживаемые типы материала, 1-2
 - поля, 1-18
 - размещение, 1-4
- Ролик подхвата
 - номер по каталогу, 9-12
 - размещение, 1-10
- Ролик регистрации
 - снятие, 8-73

C

- Светлые отпечатки, 5-11
- Свободное пространство, 1-19
- Сеть
 - номер по каталогу, 9-5
 - снятие, 8-65

С

- ошибки, 4-11
- работа сети, 1-6
- состояние, 4-11
- СИД канала связи, 1-6
- СИД работы, 1-6
- СИД работы, 1-6
 - ошибки, 3-7
 - ошибка конфликта IP-адресов, 3-36
 - протоколы IPv4, 1-3
 - протоколы IPv6, 1-3
- СИД Статус, 1-8
 - электропроводка, 10-20
- СИД Статус, 4-11
 - размещение, 1-7
 - цветовые коды, 1-8
- Сканер, 2-12
 - драйвер, 1-14
 - компоненты, 2-12
 - максимальная площадь изображения, 1-14
 - неисправность, 4-19
 - номер по каталогу, 9-19
 - очистка, 7-5
 - ошибка увеличения, 5-30
 - полоски на изображении, 5-31
 - пятна на изображении, 5-32
 - разрешение, 1-12
 - технические условия на шум, 5-39
 - снятие, 8-48
 - форматы вывода, 1-14
- Скорость модема, 4-5
- Скорость печати, 1-13
- Скручивание, 5-39
- Сокращения, А-4
- Соленоид подхвата, 2-28
 - номер по каталогу, 9-13
 - снятие, 8-79
 - электропроводка, 10-16
 - номер по каталогу, 9-19
 - очистка, 7-5
 - снятие, 8-48
- Соленоид
 - снятие, 8-79
- Средняя крышка
- Стекло экспонирования

T

- Телефонный соединитель, 1-5
- Тепловые ошибки, 2-33
- Терминал ввода изображений IIT, 2-2
- Терминал вывода изображений IOT, 2-2
- Термистор, 2-15
 - номер по каталогу, 9-31
 - ошибки, 3-7
 - размещение, 2-14
 - снятие, 8-15
- Термостат, 2-15
 - номер по каталогу, 9-31

ошибки, 3-7
размещение, 2-14
снятие, 8-16
Тест ДОЗУ, 4-7
Тест ДОЗУ, 4-7
номер по каталогу, 9-37
опции, 1-2
снятие, 8-116
тест ПЗУ, 4-8
тип, 1-9
технические характеристики, 1-13, 2-22
Тест-листы, 5-35
заполнение черным, 5-36
полутона, 5-35
посторонние изображения, 5-36
Тестирование
тесты компонентов, 4-2
Тест модема, 4-7
Тесты EDC, 4-2
дефекты качества изображения, 5-4, 5-9
меню режима техобслуживания, 4-4
перекос тест-листа, 5-37
режим технического обслуживания, 4-3
сканер, 4-19
тесты аппарата, 4-7
тест-листы, 4-8, 5-35
тестирование модема, 4-7
тест ПЗУ, 4-8
тест полутонов, 4-9
Тесты компонентов, 4-2
Тесты переключателей, 4-7
Техника безопасности
меры предосторожности, v
разрешение, 1-14
сервис, vii
символы, iv
скорость сканирования, 1-14
тест полутонов, 4-9
технические характеристики, 1-14
электропроводка, 10-20
Техническая поддержка, 1-2
Технические характеристики
высота над уровнем моря, 6-2
изображение, 1-18
качество печати, 5-39
окружающей среды, 1-17
память, 1-13
Факс, 1-16
функциональные, 1-12
электрические, 1-17

У

Узел блока привода, 2-13
главный двигатель, 2-13
номер по каталогу, 9-5
ошибка блокировки главного двигателя, 3-8
работа, 2-13

снятие, 8-98
электропроводка, 10-16
Узел интерфейса пользователя
компоновка, 1-7
номер по каталогу, 9-19
снятие, 8-67
электропроводка, 10-20
Узел задней направляющей
снятие, 8-97
Узел печатной платы USB хоста
номер по каталогу, 9-25
снятие, 8-56
Узел печатной платы интерфейса пользователя
номер по каталогу, 9-27
снятие, 8-115
Узел платы стабилитронов
номер по каталогу, 9-12
снятие, 8-109
Узел площадки подачи, 2-8
номер по каталогу, 9-29
Узел податчика ADF, 2-11
номер по каталогу, 9-21
размещение, 1-10
снятие, 8-39
счетчик срока службы, 1-10
номер по каталогу, 9-23
снятие, 8-44
Уровень DTMF, 4-5
Уровень передачи, 4-5

Ч

Черные линии, 5-20
Число ошибок, 4-5
Чистые отпечатки, 5-27

Ш

Шестерня подачи
номер по каталогу, 9-13
снятие, 8-78
Шестерня подхвата
номер по каталогу, 9-12
снятие, 8-76
Шрифты
поддерживаемые, 1-3
Шум, 5-39

Ф

Факс, 2-29
вход линии, 1-5
выходной лоток с удлинителем, 1-5
номер части, 9-5
общие команды, 4-21
отсутствует тон вызова, 4-22
ошибки, 3-7
параметры, 4-5

поиск и устранение неисправностей, 4-20
снятие, 8-106
сообщения о состоянии, 3-37
тест модема, 4-7
технические характеристики, 1-16
электропроводка, 10-18
Фоновое загрязнение, 5-14
Фотобарабан OPC, 2-16
 дефекты изображения, 5-10
 постороннее изображение, 5-15
Фьюзер, 2-14
 восстановление после ошибки, 2-34
 датчик вывода, 2-27
 дефекты изображения, 5-10
 застревание, 4-14
 защита от перегрева, 2-15
 компоненты, 2-14
 нагревательный вал, 2-15
 номер по каталогу, 9-31
 ошибка вентилятора, 3-8
 ошибки, 3-7
 постороннее изображение, 5-17
 привод, 2-13
 прижимной вал, 2-15
 работа, 2-14
 размещение, 2-14
 ролики, 5-10
 снятие, 8-13
 счетчик срока службы, 1-10
 тепловые уставки, 2-34
 термистор, 2-15
 термостат, 2-15
 электропроводка, 10-17

Э

Экран контроллера
 снятие, 8-112
Электростатический разряд, 1-vi

АВТОРСКОЕ ПРАВО 2009, XEROX CORPORATION
ВСЕ ПРАВА ЗАЩИЩЕНЫ. ПРАВА НА НЕОПУБЛИКОВАННЫЙ
МАТЕРИАЛ ЗАЩИЩЕНЫ СОГЛАСНО ЗАКОНУ ОБ
АВТОРСКИХ ПРАВАХ США

НОМЕР ПО КАТАЛОГУ № 70149487

